

中华人民共和国国家标准

GB/T 18380.21—2008/IEC 60332-2-1:2004
代替 GB/T 18380.2—2001

电缆和光缆在火焰条件下的燃烧试验 第 21 部分：单根绝缘细电线电缆 火焰垂直蔓延试验 试验装置

Tests on electric and optical fibre cables under fire conditions—
Part 21: Test for vertical flame propagation for
a single small insulated wire or cable—Apparatus

(IEC 60332-2-1:2004, IDT)

2008-06-26 发布

2009-04-01 实施

中华人民共和国国家质量监督检验检疫总局
中国国家标准化管理委员会 发布

版权声明

中国标准在线服务网(www.spc.org.cn)是中国标准出版社委托北京标科网络技术有限公司负责运营销售正版标准资源的网络服务平台,本网站所有标准资源均已获得国内外相关版权方的合法授权。未经授权,严禁任何单位、组织及个人对标准文本进行复制、发行、销售、传播和翻译出版等违法行为。版权所有,违者必究!

中国标准在线服务网
<http://www.spc.org.cn>

标准号: GB/T 18380.21-2008
购买者: 北京中培质联
订单号: 0100191031050013
防伪号: 2019-1031-1144-4925-3891
时 间: 2019-10-31
定 价: 19元

中 华 人 民 共 和 国
国 家 标 准

电缆和光缆在火焰条件下的燃烧试验
第 21 部分:单根绝缘细电线电缆
火焰垂直蔓延试验 试验装置

GB/T 18380.21—2008/IEC 60332-2-1:2004

*

中国标准出版社出版发行
北京复兴门外三里河北街16号
邮政编码:100045

网址 www.spc.net.cn

电话:68523946 68517548

中国标准出版社秦皇岛印刷厂印刷

各地新华书店经销

*

开本 880×1230 1/16 印张 0.5 字数 11 千字

2008年9月第一版 2008年9月第一次印刷

*

书号: 155066·1-33328

如有印装差错 由本社发行中心调换

版权专有 侵权必究

举报电话:(010)68533533

前 言

GB/T 18380《电缆和光缆在火焰条件下的燃烧试验》分为 11 个部分：

- 第 11 部分：单根绝缘电线电缆火焰垂直蔓延试验 试验装置；
- 第 12 部分：单根绝缘电线电缆火焰垂直蔓延试验 1 kW 预混合型火焰试验方法；
- 第 13 部分：单根绝缘电线电缆火焰垂直蔓延试验 测定燃烧的滴落(物)/微粒的试验方法；
- 第 21 部分：单根绝缘细电线电缆火焰垂直蔓延试验 试验装置；
- 第 22 部分：单根绝缘细电线电缆火焰垂直蔓延试验 扩散型火焰试验方法；
- 第 31 部分：垂直安装的成束电线电缆火焰垂直蔓延试验 试验装置；
- 第 32 部分：垂直安装的成束电线电缆火焰垂直蔓延试验 A F/R 类；
- 第 33 部分：垂直安装的成束电线电缆火焰垂直蔓延试验 A 类；
- 第 34 部分：垂直安装的成束电线电缆火焰垂直蔓延试验 B 类；
- 第 35 部分：垂直安装的成束电线电缆火焰垂直蔓延试验 C 类；
- 第 36 部分：垂直安装的成束电线电缆火焰垂直蔓延试验 D 类。

本部分为 GB/T 18380 的第 21 部分。

本部分等同采用 IEC 60332-2-1:2004《电缆和光缆在火焰条件下的燃烧试验 第 2-1 部分：单根绝缘细电线电缆火焰垂直蔓延试验 试验装置》(英文版)。

IEC 60332-2-1:2004 中图 1 的尺寸标注有误,本部分进行了修改。

为便于使用,本部分作了下列编辑性修改：

- a) 删除了国际标准的前言和引言；
- b) 增加了国家标准本部分的前言；
- c) 用小数点“.”代替作为小数点的逗号“,”；
- d) 用“第 21 部分”代替“第 2-1 部分”。
- e) 本部分第 2 章引用了采用国际标准的我国国家标准而非国际标准。

本部分代替 GB/T 18380.2—2001《电缆在火焰条件下的燃烧试验 第 2 部分：单根铜心绝缘细电线或电缆的燃烧试验方法》，GB/T 18380.2—2001 的试验方法内容归入到其他相关部分。

本部分与 GB/T 18380.2—2001 相比主要变化如下：

- 本部分名称修改为：“电缆和光缆在火焰条件下的燃烧试验 第 21 部分：单根绝缘细电线电缆火焰垂直蔓延试验 试验装置”；
- 与本部分名称相对应,英文名称修改为：“Tests on electric and optical fibre cables under fire conditions Part 21: Test for vertical flame propagation for a single small insulated wire or cable-Apparatus”；
- 增加了前言；
- 扩大了适用范围(2001 版的第 1 章,本部分的第 1 章)；
- 增加了“规范性引用文件”；
- 增加了术语和定义；
- 将“试验设备”改为“试验装置”(2001 版的第 3 章,本部分的第 4 章)；
- 将“火源”改为“引燃源”(2001 版的第 7 章,本部分的 4.3)；
- 燃烧气体修改为纯度超过 95%的技术级丙烷(2001 版的第 7 章,本部分的 4.3)；
- 删除了 2001 版的第 2 章、第 4 章、第 5 章、第 6 章和第 8 章。

GB/T 18380.21—2008/IEC 60332-2-1:2004

本部分由中国电器工业协会提出。

本部分由全国电线电缆标准化技术委员会归口。

本部分负责起草单位：上海电缆研究所。

本部分参加起草单位：天津金山电线电缆股份有限公司、上海亚龙工业集团有限公司、安徽华菱电缆集团有限公司、宝胜科技创新股份有限公司、扬州曙光电缆有限公司。

本部分主要起草人：龚国祥、刘旌平、郑国俊、鲁邦秀、胡光政、唐崇健、梁国华。

本部分所代替标准的历次版本发布情况为：

——GB 12666.2—1990 中的第二种方法(DZ-2法)；

——GB/T 18380.2—2001。

电缆和光缆在火焰条件下的燃烧试验

第 21 部分:单根绝缘细电线电缆

火焰垂直蔓延试验 试验装置

1 范围

GB/T 18380 的本部分规定了在火焰条件下,单根绝缘细电线电缆或细光缆火焰垂直蔓延试验的设备。

试验方法及推荐性能要求的资料性附录见 GB/T 18380.22—2008。

2 规范性引用文件

下列文件中的条款通过 GB/T 18380 的本部分的引用而成为本部分的条款。凡是注日期的引用文件,其随后所有的修改单(不包括勘误的内容)或修订版均不适用于本部分,然而,鼓励根据本部分达成协议的各方研究是否可使用这些文件的最新版本。凡是不注日期的引用文件,其最新版本适用于本部分。

GB/T 16499—1996 编制电气安全标准的导则(eqv IEC Guide 104:1984)

IEC 60695-4:1993 着火危险试验 第 4 部分:着火试验术语

3 术语和定义

GB/T 18380 的本部分使用下列术语和定义,这一定义取自 IEC 60695-4:1993。

3.1

引燃源 ignition source

引发燃烧的能源。

[IEC 60695-4:1993,定义 2.76]

4 试验装置

4.1 试验装置的组成

试验装置应由如下部分组成:

- a) 一个金属罩(4.2);
- b) 一个引燃源(4.3);
- c) 一个合适的试验箱(4.4)。

4.2 金属罩

金属罩的尺寸为高(1 200±25) mm,宽(300±25) mm,深(450±25) mm,正面敞开,顶部和底部封闭。

4.3 引燃源

引燃源应为符合图 2 要求的丙烷喷灯。

注:如果喷灯不完全符合图 2 的要求,允许在喷灯上加一个连接套使喷口直径达到 8 mm。

燃烧气应为纯度超过 95%的技术级丙烷,当喷灯处于垂直位置,空气进口关闭的时候,喷灯产生光亮火焰。调整燃气流量使光亮火焰的总长度为(125±25) mm(见图 3)。

4.4 试验箱

金属罩和引燃源应被放置在一个合适的箱子里,试验期间不通风,但可配备能除去燃烧时释出有害气体的装置。试验箱温度应保持 $(23\pm 10)^{\circ}\text{C}$ 。

注1: 如果要求所用的标准通风柜做到不通风,那么一定是配备了能单独控制的排气扇,并且处在“关闭”的情况。有些通风柜可能没有配备这样的装置。

注2: 如果使用通风柜在不通风的情况下做试验,推荐采取如下安全措施:

- a) 关闭排气扇,封闭出口;
- b) 拉下通风柜的前门,留下足以操作喷灯到位的一条缝隙;
- c) 确保操作人员的安全;
- d) 试验期间不要移动通风柜的门;
- e) 试验结束时,在打开门之前应充分排空通风柜。

尺寸单位为毫米

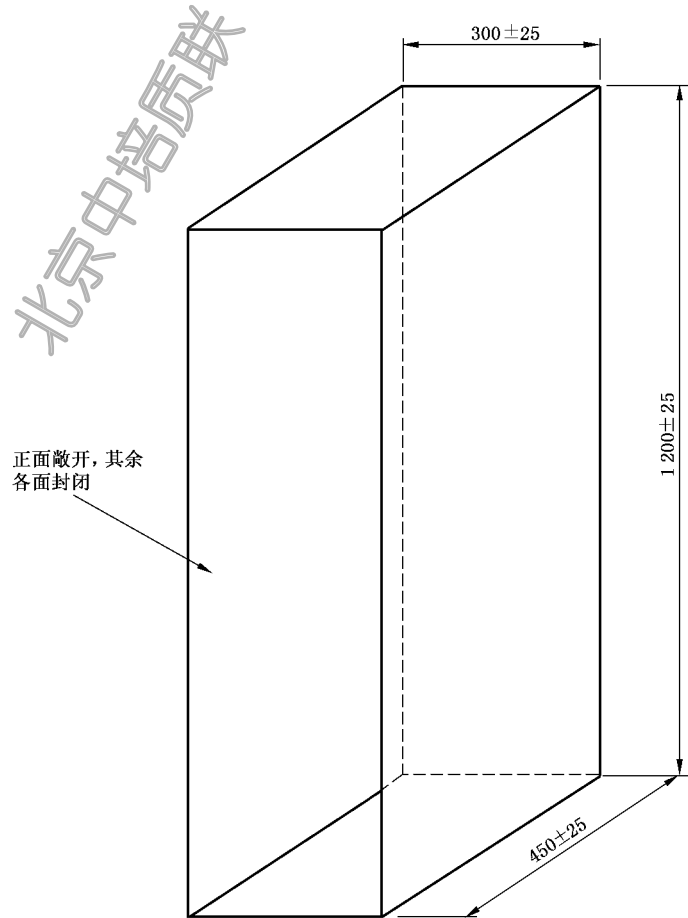


图1 试验设备——金属罩

尺寸单位为毫米

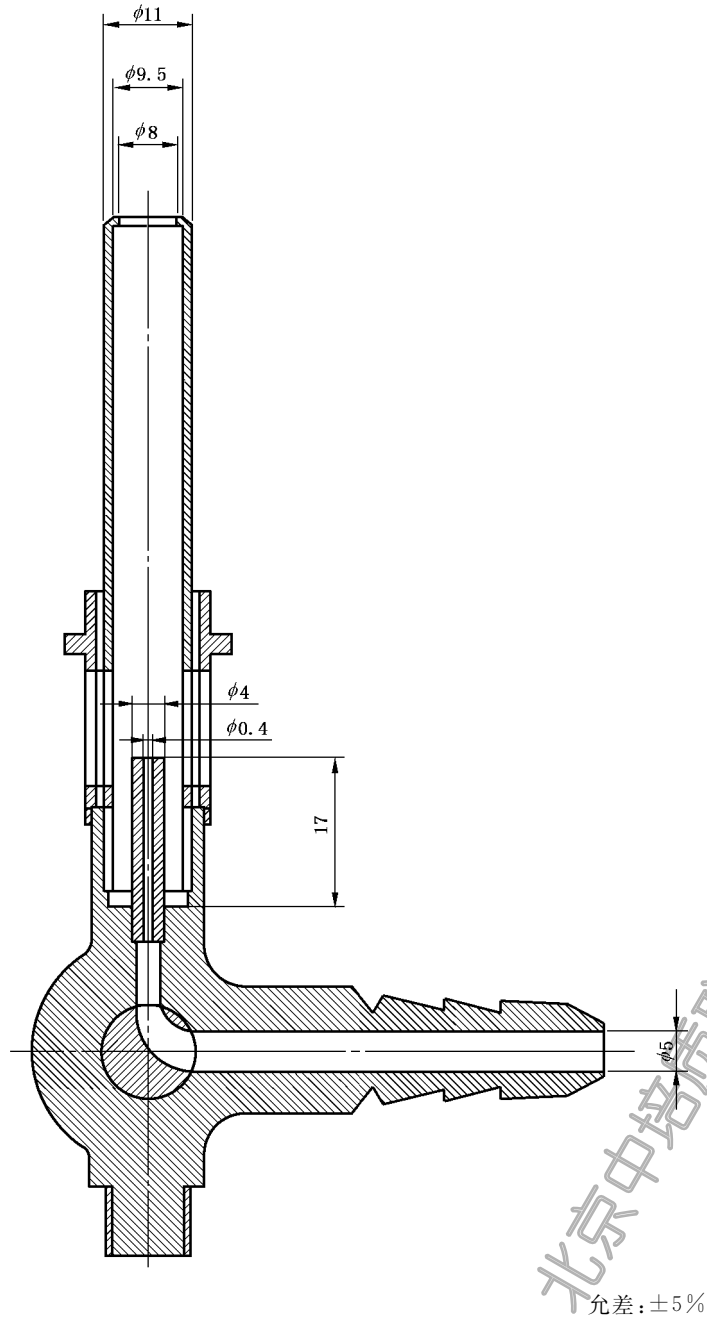


图 2 丙烷喷灯(扩散型火焰)

尺寸单位为毫米

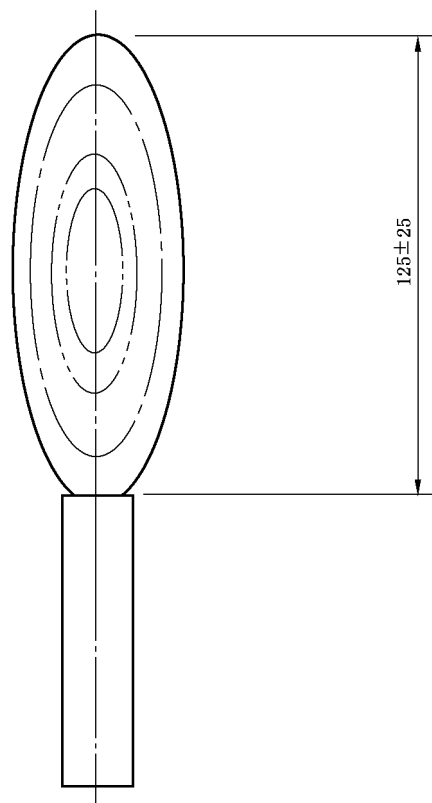
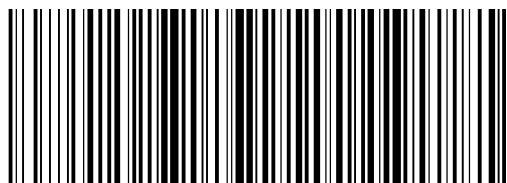


图 3 光亮火焰



GB/T 18380.21-2008

版权专有 侵权必究

*

书号:155066 · 1-33328