



# 中华人民共和国国家标准

GB/T 17651.1—2021/IEC 61034-1:2019

代替 GB/T 17651.1—1998

## 电缆或光缆在特定条件下燃烧的 烟密度测定 第1部分:试验装置

Measurement of smoke density of cables or optical fiber cables burning  
under defined conditions—Part 1: Test apparatus

(IEC 61034-1:2019, Measurement of smoke density of cables burning  
under defined conditions—Part 1: Test apparatus, IDT)

2021-04-30 发布

2021-11-01 实施

国家市场监督管理总局 发布  
国家标准化管理委员会

## 目 次

前言 .....	I
引言 .....	III
1 范围 .....	1
2 规范性引用文件 .....	1
3 术语和定义 .....	1
4 试验箱 .....	1
5 光测装置 .....	2
6 标准火源 .....	4
7 烟的混合 .....	4
8 空白测试 .....	5
9 试验装置的合格认可 .....	5
10 合格认可的燃烧试验 .....	5
附录 A (资料性) 指导说明 .....	7
参考文献 .....	9

订单号: 0100211025092490 防伪编号: 2021-1025-1125-5580-9985 购买单位: 北京中培质联

北京中培质联 专用

## 前 言

本文件按照 GB/T 1.1—2020《标准化工作导则 第 1 部分：标准化文件的结构和起草规则》的规定起草。

本文件是 GB/T 17651《电缆或光缆在特定条件下燃烧的烟密度测定》的第 1 部分。GB/T 17651 已经发布了以下部分：

- 第 1 部分：试验装置；
- 第 2 部分：试验程序和要求。

本文件代替 GB/T 17651.1—1998《电缆或光缆在特定条件下燃烧的烟密度测定 第 1 部分：试验装置》，与 GB/T 17651.1—1998 相比，除结构调整和编辑性改动外，主要技术变化如下：

- 增加了规范性引用文件的适用文件(见第 2 章)；
- 增加了术语和定义的适用文件(见第 3 章)；
- 修改了通气孔的技术要求(见第 4 章,1998 年版的第 4 章)；
- 增加了挡风屏位置描述(见第 4 章)；
- 修改了吸收系数计算公式及描述(见 10.5,1998 年版的 10.5)。

本文件使用翻译法等同采用 IEC 61034-1:2019《电缆在特定条件下燃烧的烟密度测定 第 1 部分：试验装置》。

与本文件中规范性引用的国际文件有一致性对应关系的我国文件如下：

- GB/T 5169.1—2015 电工电子产品着火危险试验 第 1 部分：着火试验术语(IEC 60695-4:2012, IDT)。

本文件做了下列编辑性修改：

- 为与现有标准系列一致，将本文件名称改为《电缆或光缆在特定条件下燃烧的烟密度测定 第 1 部分：试验装置》；
- 增加了引言；
- 将 IEC 61034-1:2019 正文未引用的 IEC Guide 104 调整到参考文献。

请注意本文件的某些内容可能涉及专利。本文件的发布机构不承担识别专利的责任。

本文件由中国电器工业协会提出。

本文件由全国电线电缆标准化技术委员会(SAC/TC 213)归口。

本文件起草单位：上海国缆检测中心有限公司、江苏中天科技股份有限公司、湖南华菱线缆股份有限公司、上海电缆研究所有限公司、上海起帆电缆股份有限公司、宝胜科技创新股份有限公司、中天科技装备电缆有限公司、江苏上上电缆集团有限公司、沈阳捷维科技开发有限公司、杭州电缆股份有限公司、扬州曙光电缆股份有限公司、国家防火建筑材料质量监督检验中心、无锡江南电缆有限公司、广州南洋电缆有限公司、金杯电工股份有限公司、上海凯波特种电缆料厂有限公司、浙江万马股份有限公司、江苏亨通电力电缆有限公司、远东电缆有限公司、中辰电缆股份有限公司、宁波球冠电缆股份有限公司、常丰线缆有限公司、尚纬股份有限公司、特变电工山东鲁能泰山电缆有限公司、福建南平太阳电缆股份有限公司、上海浦东电线电缆(集团)有限公司、上海南洋-藤仓电缆有限公司、河北华通线缆集团股份有限公司、江苏永鼎股份有限公司、上海摩恩电气股份有限公司、浙江晨光电缆股份有限公司、中广核高新核材科技(苏州)有限公司、杭州富通通信技术股份有限公司、深圳新澳科电缆有限公司、河北新宝丰电线电缆有限公司、昆明电缆集团昆电电缆有限公司、沈阳古河电缆有限公司、海南威特电缆有限公司、金龙羽集团股份有限公司、广东电缆厂有限公司。

GB/T 17651.1—2021/IEC 61034-1:2019

本文件主要起草人：彭春瑶、谢书鸿、张公卓、洪宁宁、高文起、房权生、解向前、凌国桢、解贵琴、滕兆丰、梁国华、冯军、马壮、王志辉、阳文锋、段春来、刘焕新、郑建平、徐静、许启发、温尚海、孔德庆、沈智飞、龙芹、范德发、陈伟、崔学林、窦丽梅、陈晓红、胡少中、岳振国、费楚然、于友姬、李富龙、武建省、蒋为民、张道利、黎驹、李云欢、高伟红。

本文件及其所代替文件的历次版本发布情况为：

- 1990年首次发布为 GB 12666.7—1990；
- 1998年进行第一次修订为 GB/T 17651.1—1998；
- 本次为第二次修订。

## 引 言

电缆或光缆燃烧时的烟密度是评估电缆或光缆燃烧性能的重要指标。在火灾发生时,电缆或光缆的低烟特性对保证各类人员的安全撤离和消防救援工作的正常开展,对社会公共安全和减少火灾损失具有重要作用。GB/T 17651 是测定电缆或光缆在火灾发生时发烟性的基础性试验方法。GB/T 17651 旨在确立针对不同电线电缆或光缆产品在特定条件下燃烧的烟密度的试验方法标准,拟由以下 2 个部分构成。

——第 1 部分:试验装置。目的在于确立适用于电缆或光缆在特定条件下燃烧的烟密度测定的试验装置要求和试验装置的合格认可程序。

——第 2 部分:试验程序和要求。目的在于确立电缆或光缆在特定条件下燃烧的烟密度测定的试验程序以及推荐的符合性要求。

GB/T 17651 分两部分发布,它们共同规定了一种电缆或光缆在特定条件下燃烧的烟密度测定方法。此试验方法的使用者应该注意试验中电缆或光缆的试样根数和束数可能无法代表实际的安装情况。

第 1 部分详细介绍了用于电缆或光缆在特定条件下燃烧的烟密度测定的试验装置和试验装置的合格认可。它包括 27 m<sup>3</sup> 容积的试验箱,用于光测量的光测装置,标准火源,烟的混合,空白测试和试验装置的合格认可程序的详细信息。附录 A 提供了有关试验装置各个方面的指导,这些指导在首次构建试验箱时可能会有用。

第 2 部分给出了试验程序,并在特定的电缆标准或规范中未给出特定要求时,资料性附录给出了推荐的符合性要求。

订单号: 0100211025092490 防伪编号: 2021-1025-1125-5580-9985 购买单位: 北京中培质联

北京中培质联 专用

# 电缆或光缆在特定条件下燃烧的 烟密度测定 第1部分:试验装置

## 1 范围

本文件描述了测定电缆或光缆在特定条件下燃烧(例如一些电缆或光缆被水平燃烧时)释出的烟所使用的试验装置的细节。在有焰燃烧或无焰燃烧条件下,透光率( $I_t$ )能用来作为比较不同电缆或判断是否符合特定要求的手段。

注:本文件中“电缆”是指用来传输电能或信号的所有绝缘金属导体电缆。

## 2 规范性引用文件

下列文件中的内容通过文中的规范性引用而构成本文件必不可少的条款。其中,注日期的引用文件,仅该日期对应的版本适用于本文件;不注日期的引用文件,其最新版本(包括所有的修改单)适用于本文件。

IEC 60695-4 电工电子产品着火危险试验 第4部分:着火试验术语(Fire hazard testing—Part 4: Terminology concerning fire tests for electrotechnical products)

ISO/IEC 13943:2000 消防安全 词汇(Fire safety—Vocabulary)

## 3 术语和定义

IEC 60695-4 和 ISO/IEC 13943:2000 界定的术语和定义适用于本文件。

## 4 试验箱

试验箱应包括一个用合适材料固定在角钢支架上而构成的立方体,其内部尺寸应为  $3\ 000\ \text{mm} \pm 30\ \text{mm}$ 。立方体的一面应有一扇带有玻璃观察窗的门。两侧相对的墙上应各设一扇透明密封窗(最小尺寸为  $100\ \text{mm} \times 100\ \text{mm}$ )以让水平光测装置的光束透过。这些密封窗的中心距离地面的高度应为  $2\ 150\ \text{mm} \pm 100\ \text{mm}$ (见图1)。

为了穿电缆或光缆等原因,以及使试验箱内部处于大气压下,试验箱的墙壁在地平面上应开若干通气孔(通气孔距离试验箱内地板不超过  $100\ \text{mm}$ )。

任何通气孔都不应直接在火源后面或者在同一面墙上。试验期间应最少打开两个通气孔而且打开的通气孔的总面积应为  $50\ \text{cm}^2 \pm 10\ \text{cm}^2$ 。

注1:两个通气孔,每个通气孔面积为  $25\ \text{cm}^2 \pm 5\ \text{cm}^2$ ,两个通气孔的位置在相对的两面墙上,一个在光源下方,一个在接受器下方是较合适的。

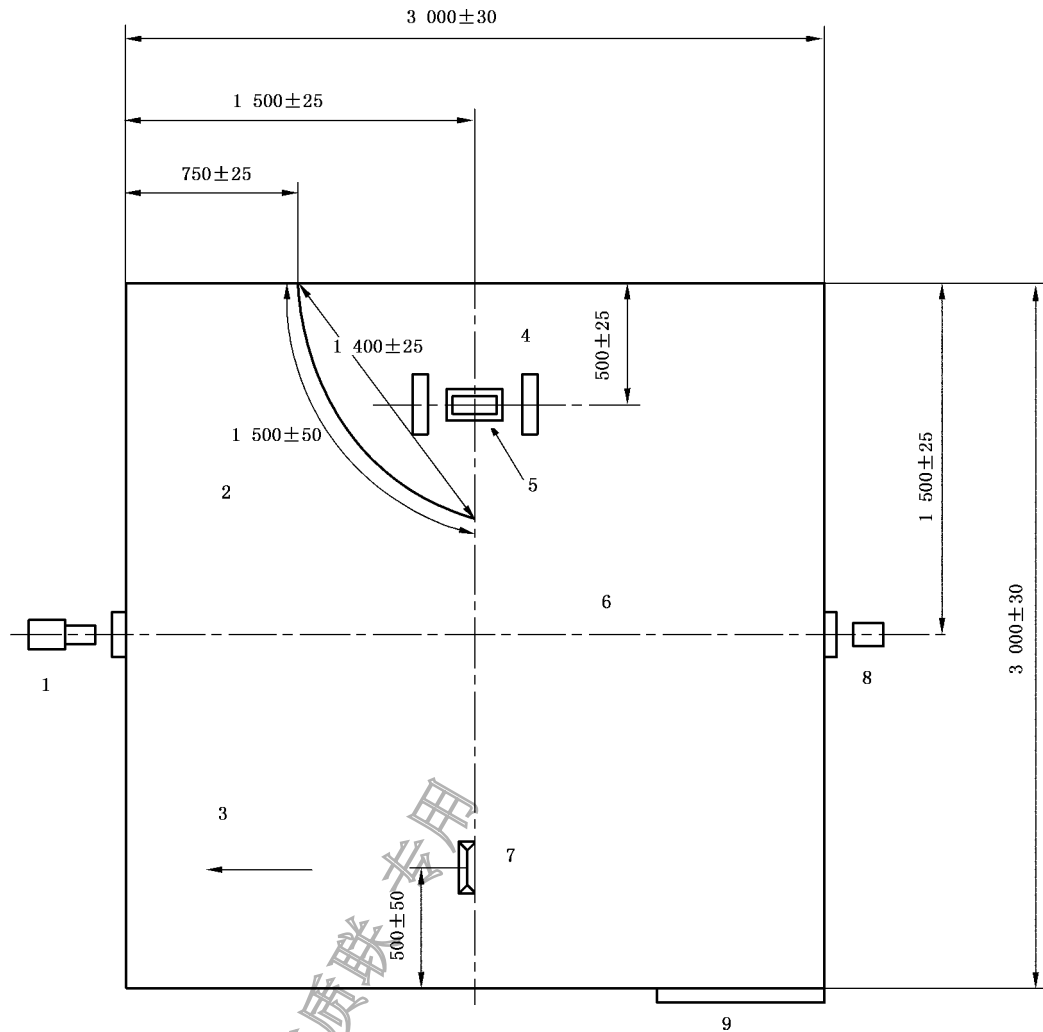
试验箱外面的环境温度应为  $20\ \text{℃} \pm 10\ \text{℃}$ ,而且试验箱不应直接暴露在阳光下或极端气候条件下。

注2:通常每次试验后通过带有阀门的管道尽可能将烟从试验箱内排出,试验时阀门宜关闭,管道可以装设一只排风扇以提高排烟速度,宜打开试验箱的门以加速排烟过程。

挡风屏宽  $1\ 500\ \text{mm} \pm 50\ \text{mm}$ ,高  $1\ 000\ \text{mm} \pm 50\ \text{mm}$ ,应在试验箱内的位置如图1所示。挡风屏应紧靠后墙(最大间隙  $10\ \text{mm}$ )且与侧面墙距离为  $750\ \text{mm} \pm 25\ \text{mm}$ ,挡风屏应弯曲与试验箱的中心线相

交,交点与后墙相交处距离为  $1\,400\text{ mm} \pm 25\text{ mm}$ 。

单位为毫米



标引序号说明:

- 1——光源;
- 2——挡风屏(高  $1\,000 \pm 50$ );
- 3——风扇鼓风的方向;
- 4——电缆支架;
- 5——酒精盘;
- 6——光程高度  $2\,150 \pm 100$ ;
- 7——风扇(风量  $7\text{ m}^3/\text{min} \sim 15\text{ m}^3/\text{min}$ );
- 8——光电池;
- 9——门。

图 1 试验箱平面图

## 5 光测装置

5.1 光测装置如图 2 所示。光源和接受器应放在试验箱两个相对的墙上的密封窗外面的居中位置,如



图 1 和图 2 所示。光束应通过两个墙上的玻璃窗穿过试验箱。

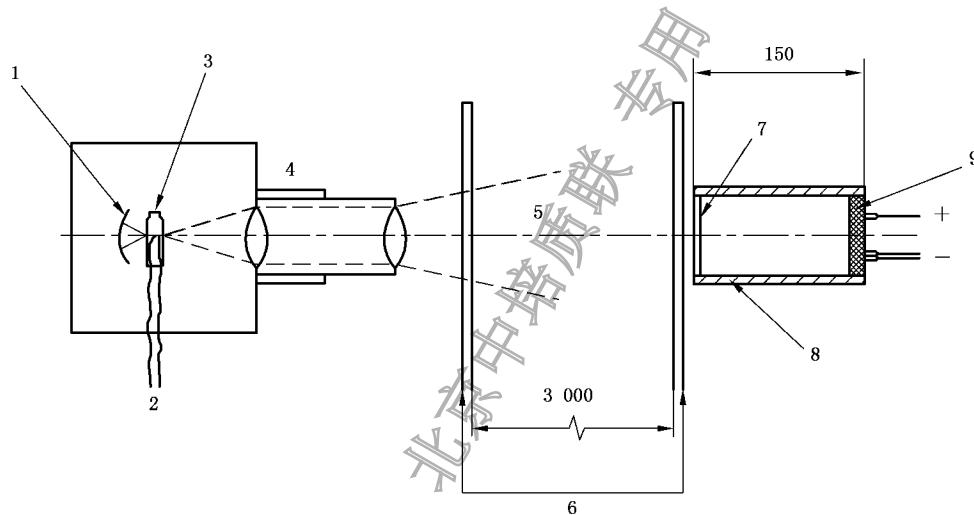
5.2 光源应是一只具有钨丝和透明石英灯泡的卤素灯,具有下述特性:

- 标称功率:100 W;
- 标称电压:直流 12 V;
- 标称光通量:2 000 lm~3 000 lm;
- 标称色温:2 800 K~3 200 K。

灯泡应由电压  $12.0\text{ V} \pm 0.1\text{ V}$  (平均值)供电。试验期间的电压应稳定在  $\pm 0.01\text{ V}$  的范围内[见 A.2 c)的补充说明]。灯泡应安装在一个罩子里面,并由镜头系统来调节光束,使在对面墙壁的内表面上产生一个直径为  $1.5\text{ m} \pm 0.1\text{ m}$  的被均匀照明的圆面。

5.3 接受器光电池应为硒光电池或硅光电池,其光谱响应与国际照明委员会(CIE)的测光仪(相当于人眼)相匹配。光电池应安装在长度为  $150\text{ mm} \pm 10\text{ mm}$  的管子一端,另一端为防尘窗。管子内表面应为无光泽黑色,以防反射。光电池应与电位记录仪相连以产生线性输出。光电池应加负载电阻使其运行在线性范围内,记录仪的输入阻抗至少应比光电池的负载电阻大  $10^4$  倍,光电池的负载电阻不应超过  $100\ \Omega$ 。

单位为毫米



标引序号说明:

- 1——反射镜;
- 2——供电电压  $12.0\text{ V} \pm 0.1\text{ V}$  (稳压范围  $\pm 0.01\text{ V}$ );
- 3——石英/卤素灯泡;
- 4——镜头系统;
- 5——光束;
- 6——试验箱密封窗;
- 7——防尘窗;
- 8——内表面无光泽管子;
- 9——光电池。

光源和光电池应与试验箱的墙壁分离开。

从光源发射到对面墙上的光锥直径约为  $1.5\text{ m}$ 。

图 2 光测装置

5.4 光测装置在空白测试之前应通电。当达到稳定后,应调节记录仪的零刻度和满刻度读数与检测器上的透光率为  $0\%$  (无光线透过)和  $100\%$  相对应。

注 1: 光电池的性能宜定期进行验证,例如在系列试验开始之前进行验证。方法是将标准中性密度滤光片置于光束

中,重要的是将这些滤光片覆盖住光电池的整个光线进口,此时用光电池测得的透光率给出的吸收系数  $A_m$  值(定义见 10.5)在滤光片校准值  $\pm 5\%$  的范围内,同时也宜用滤光片来鉴定检测器的线性响应,在使用范围内,它宜与透光率成正比。

注2:大部分中性密度滤光片是根据吸光度的吸收系数指定的,吸光度与 10.5 中吸收系数  $A_m$  定义相同,可用于转换测量的透光率。

## 6 标准火源

标准火源应为  $1.00 \text{ L} \pm 0.01 \text{ L}$  含有以下容积组分的酒精:

- 乙醇:  $90\% \pm 1\%$ ;
- 甲醇:  $4\% \pm 1\%$ ;
- 水:  $6\% \pm 1\%$ 。

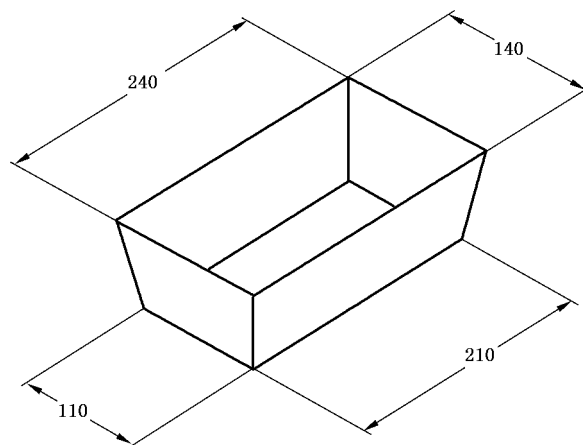
当一种变性试剂加入酒精中时,它应不影响试验时任何电缆或光缆发出的烟。

酒精应盛在由镀锌钢或不锈钢接缝密封的酒精盘中,本体剖面呈梯形,内部尺寸如下(见图 3):

- 底面:  $(210 \pm 2) \text{ mm} \times (110 \pm 2) \text{ mm}$ ;
- 顶面:  $(240 \pm 2) \text{ mm} \times (140 \pm 2) \text{ mm}$ ;
- 高度:  $(80 \pm 2) \text{ mm}$ ;
- 酒精盘厚度:  $(1.0 \pm 0.1) \text{ mm}$ 。

酒精盘应用侧面敞开的架子支撑使之距离地面的高度为  $100 \text{ mm} \pm 10 \text{ mm}$ ,以使酒精盘周围和下方的空气流通。

单位为毫米



- 注: 高度: 80  
 厚度:  $1.0 \pm 0.1$   
 其他偏差:  $\pm 2$

图 3 金属酒精盘

## 7 烟的混合

为使烟在试验箱里均匀分布,一台台式风扇应如图 1 放置在试验箱内的地面,风扇转轴距离地面  $200 \text{ mm} \sim 300 \text{ mm}$ ,距墙  $500 \text{ mm} \pm 50 \text{ mm}$ 。风扇叶片范围应为  $300 \text{ mm} \pm 60 \text{ mm}$ ,风量应为  $7 \text{ m}^3/\text{min} \sim 15 \text{ m}^3/\text{min}$ 。试验期间空气由风扇做水平吹动,但火源应由如图 1 所示的挡风屏作保护。

注：合适的风扇可参考 GB/T 13380—2018。

## 8 空白测试

### 8.1 目的

空白测试的目的是调节试验箱内温度达到规定的范围，在做试验之前有需要时进行。

### 8.2 步骤

8.2.1 燃烧大约 1 L 第 6 章规定的酒精，以预热试验箱。

8.2.2 开动排气系统以清除试验箱内的所有燃烧产物。

## 9 试验装置的合格认可

为了保证同一电缆或光缆在相同条件下燃烧时，不同的试验箱和光学系统能够得到一致的结果，试验装置应接受认可。认可应按认可燃烧试验进行（见第 10 章），并应符合规定的要求。

## 10 合格认可的燃烧试验

### 10.1 目的

认可燃烧试验的目的是检验用 10.3 规定的两种酒精和甲苯混合液作为火源在试验箱内燃烧产生的烟所得到的  $A_C$  数值应在 10.6 规定的范围内。

### 10.2 试验箱的准备

擦净光测装置的密封窗使在电压稳定之后透光率回到 100%。

在试验开始之前，试验箱内温度应在  $25\text{ }^\circ\text{C} \pm 5\text{ }^\circ\text{C}$  的范围内。该温度在门内面距地面高度为 1.5 m~2.0 m、距墙最小 0.2 m 的地方测量。如果需要，可进行第 8 章规定的空白测试以调节试验箱内的温度达到规定的温度范围。

### 10.3 合格认可的火源

a) 和 b) 两种混合液应分别由甲苯（分析纯）和酒精（如第 6 章定义）按如下要求配制。

这两种混合液应先采用移液管量取一定量的甲苯，a) 混合液甲苯为 40 mL、b) 混合液甲苯为 100 mL，加入到 1.0 L 容量瓶中，然后加入酒精至 1.0 L 标记处。

注 1：分析纯（PA）甲苯的纯度超过 99.5%。

混合液应倒入第 6 章规定的酒精盘里。

注 2：酒精盘材质类型（镀锌钢或不锈钢）结合酒精盘的状况可能会对合格认可的燃烧试验结果产生影响。经验表明，使用镀锌钢会导致标准吸收系数  $A_C$  值升高，而使用不锈钢会导致标准吸收系数  $A_C$  值降低。镀锌钢酒精盘的老化会导致标准吸收系数  $A_C$  值降低。

### 10.4 试验步骤

燃烧  $1\text{ L} \pm 0.01\text{ L}$  10.3 规定的试液。记录试验期间测得的最小透光率  $I_1$ 。

### 10.5 计算

按公式(1)计算测得的吸收系数  $A_m$ ：

$$A_m = \log_{10} \frac{I_0}{I_{t(\min)}} \dots\dots\dots (1)$$

式中:

$A_m$  ——吸收系数;

$I_0$  ——入射光的起始透光率;

$I_{t(\min)}$  ——认可燃烧试验期间测得的最小透光率。

按公式(2)计算标准吸收系数  $A_c$  :

$$A_c = \frac{A_m}{\% \text{甲苯}} \times \frac{\text{燃烧室体积}(\text{m}^3)}{\text{光程}(\text{m})} \dots\dots\dots (2)$$

式中:

$A_m$  ——吸收系数;

$A_c$  ——标准吸收系数。

### 10.6 要求

$A_c$  的计算值应在下述范围内:

——4%甲苯:0.18  $\text{m}^2 \sim 0.26 \text{m}^2$ ;

——10%甲苯:0.80  $\text{m}^2 \sim 1.20 \text{m}^2$ 。

订单号: 0100211025092490 防伪编号: 2021-1025-1125-5580-9985 购买单位: 北京中培质联

北京中培质联 专用

附 录 A  
(资料性)  
指导说明

### A.1 试验箱环境和火源

- a) 早先的试验箱要求包括一个对墙壁的规定,以保证热损耗均匀,例如采用类似 2 mm 钢板制成。既然采用了甲苯溶液的认可程序,这一规定已失去了意义。
- b) 重要的是,宜采用适当的方法保证试验箱内外压力均衡。
- c) 在试验温度范围的较低温度时,冷凝可能导致异常结果。例如,15 °C 是不允许的,18 °C 是最低温度,而 20 °C (如规定)才是可靠的最低温度。
- d) 盛有甲苯混合溶液的酒精盘宜托起离开地面,以使空气流通。
- e) 酒精中的含水量可能对产烟量的影响非常大。因此,在认可试验中保证酒精的含水量在规定的百分比范围内是很重要的。并且从混合到进行试验的时间不超过 2 h。
- f) 风扇风量宜采用适当的方法认可或检查,例如使用装在管子末端的风速计,管子的直径为风叶掠过的直径,并具有足够的长度,即 1.0 m。

### A.2 光学系统

- a) 没有理由要证实光源的输出,因为实际功率对试验的准确性不起作用,并且灯泡可一直用到失效;这是因为所有  $I_t$  的测量都相对于起始透光率  $I_0$ 。
- b) 灯泡在不同波长上的色温和辐射率的影响也很小,尤其是认为接收器相当于人眼的反应时。与由于这些灯泡的正常老化而造成的光谱“蓝”端某些亮度的减弱或“红”端亮度的增加是无关紧要的,因为当用接收器“衡量”时,这些波长的影响很小。
- c) 上述作用也使加在灯泡上的起始直流电压的精确度没有多大重要性。因此,如果采用 12.1 V 或 11.9 V 来代替 12.0 V 直流电压,其作用只是改变了灯泡的绝对亮度和色温。这两个作用已如上所述,对试验结果的影响很小。供给灯泡电压的最重要特性是保持稳定到一个非常小的偏差内。因此,在试验过程中维持电压波动在  $\pm 0.01$  V 范围内是很理想的,即使绝对电压稳定在 11.9 V 或 12.1 V 上也丝毫没有关系。
- d) 接收器光电池应设计成能很好地运行在它的线性范围内。例如硒光电池美加管 MF45<sup>1)</sup>,其输出电压为 40 mV 时就变成非线性了。在试验箱的光照条件下,其实际输出电压约为 3.5 mV。
- e) 有必要每月以相同的步骤用若干标准中性滤光片检定光测装置相应的响应特性。在校准光测装置之前,最好先标定这些滤光片以确认其吸收系数标称值。标定之后,当光束强度产生任何变化时,滤光片的线性响应特性宜得到证实,例如使用合适的照度计。
- f) 在理论上,测量  $I_0/I_t$  相对值意味着很少或没有必要在光测装置使用前要将密封窗擦干净。但事实上要求每次试验后将窗子擦干净。因为少量沉积的烟大大地改变了光线从接收器窗子上的反射。在若干烟沉积之后,由于表面的反射量减少,很可能有更多的光线透过。因此在每次试验或一系列试验之后,要擦净玻璃窗以保证试验结果的一致性。也可在试验期间,用最大流量为 2 L/min 的连续空气流吹拂玻璃窗表面。

1) 美加管 MF45 是国际市场上买得到的合适产品的例子。提供该信息只是为了方便使用本文件的用户。不能认为该产品得到了 IEC 的认可。

- g) 调节光源使漫射并散成一个圆面,原因有二:一个已经叙述,但最主要的一个是光电池只允许从一个大的均匀的光照面积中取一小部分来测量。这可以防止出现这种情况,例如亮斑正好落在光电池检测面积的外围,当一些烟产生时,散射光进入光电池就会给出虚假的读数。因为这个原因,光面的直径不宜太小并宜符合规定的范围。

参 考 文 献

- [1] GB/T 13380—2018 交流电风扇和调速器(IEC 60879:1986,NEQ)
- [2] IEC Guide 104 The preparation of safety publications and the use of basic safety publications and group safety publications
- 

北京中培质联 专用

 **版权声明**

中国标准在线服务网(www.spc.org.cn)是中国标准出版社委托北京标科网络技术有限公司负责运营销售正版标准资源的网络服务平台,本网站所有标准资源均已获得国内外相关版权方的合法授权。未经授权,严禁任何单位、组织及个人对标准文本进行复制、发行、销售、传播和翻译出版等违法行为。版权所有,违者必究!

中国标准在线服务网  
<http://www.spc.org.cn>

标准号: GB/T 17651.1-2021  
购买者: 北京中培质联  
订单号: 0100211025092490  
防伪号: 2021-1025-1125-5580-9985  
时 间: 2021-10-25  
定 价: 24元



GB/T 17651.1-2021



码上扫一扫 正版服务到

中 华 人 民 共 和 国  
国 家 标 准  
**电缆或光缆在特定条件下燃烧的  
烟密度测定 第1部分:试验装置**  
GB/T 17651.1—2021/IEC 61034-1:2019

\*

中国标准出版社出版发行  
北京市朝阳区和平里西街甲2号(100029)  
北京市西城区三里河北街16号(100045)

网址:www.spc.org.cn

服务热线:400-168-0010

2021年4月第一版

\*

书号:155066·1-67230

版权专有 侵权必究