



中华人民共和国国家标准

GB/T 34180—2017

建筑用绝热制品 外墙外保温系统抗冲击性测定

Thermal insulation products for building applications—Determination of the resistance to impact of external thermal insulation composite systems(ETICS)

(ISO 29803:2010,MOD)

2017-09-07 发布

2018-08-01 实施

中华人民共和国国家质量监督检验检疫总局
中国国家标准化管理委员会 发布

版权声明

中国标准在线服务网(www.spc.org.cn)是中国标准出版社委托北京标科网络技术有限公司负责运营销售正版标准资源的网络服务平台,本网站所有标准资源均已获得国内外相关版权方的合法授权。未经授权,严禁任何单位、组织及个人对标准文本进行复制、发行、销售、传播和翻译出版等违法行为。版权所有,违者必究!

中国标准在线服务网
<http://www.spc.org.cn>

标准号: GB/T 34180-2017
购买者: 北京中培质联
订单号: 0100201217073526
防伪号: 2020-1217-0300-0663-2574
时 间: 2020-12-17
定 价: 19元

中 华 人 民 共 和 国
国 家 标 准
建 筑 用 绝 热 制 品
外 墙 外 保 温 系 统 抗 冲 击 性 测 定
GB/T 34180—2017

*

中国标准出版社出版发行
北京市朝阳区和平里西街甲2号(100029)
北京市西城区三里河北街16号(100045)

网址: www.spc.org.cn

服务热线: 400-168-0010

2017年9月第一版

*

书号: 155066·1-57389

版权专有 侵权必究

订单号: 0100201217073526 防伪编号: 2020-1217-0300-0663-2574 购买单位: 北京中培质联

北京中培质联 专用

前 言

本标准按照 GB/T 1.1—2009 给出的规则起草。

本标准使用重新起草法修改采用 ISO 29803:2010《建筑用绝热制品 外墙外保温系统抗冲击性测定》。

本标准与 ISO 29803:2010 的技术性差异及原因如下：

- 将 ISO 29803:2010 中 7.2 条冲击水平 2 J 修改为冲击水平 3 J,相应的冲击高度由 408 mm 修改为 610 mm 以适应我国的技术条件；
- 删除了 ISO 29803:2010 中 7.2 条可适用的 ISO 7892 试验方法,本标准中已明确描述了抗冲击试验方法；
- 删除了 6.2 状态调节、7.1 试验条件和第 10 章试验报告中对于热带国家的要求,以适应我国自然条件；
- 考虑到第 10 章试验报告中部分信息检测机构较难取得,且较为繁琐,将“产品的准备”“产品主要黏合剂的形式”和“对饰面材料和基层的测定试验”等原报告应包含内容修改为“必要时,可包括”(见第 10 章)。

与本标准中规范性引用的国际文件有一致性对应关系的我国文件如下：

- GB/T 1725—2007 色漆、清漆和塑料 不挥发物含量的测定(ISO 3251:2003, IDT)
- GB/T 4132—1996 绝热材料 术语(ISO 9229:1991, NEQ)
- GB/T 30804—2014 建筑用绝热制品 垂直于表面抗拉强度的测定(ISO 29765:2008, IDT)

本标准由中国建筑材料联合会提出。

本标准由全国绝热材料标准化技术委员会(SAC/TC 191)归口。

本标准起草单位:南京玻璃纤维研究设计院有限公司、国家玻璃纤维产品质量监督检验中心。

本标准主要起草人:姜鹏飞、崔军、唐健。

订单号: 0100201217073526 防伪编号: 2020-1217-0300-0663-2574 购买单位: 北京中培质联

北京中培质联 专用

建筑用绝热制品

外墙外保温系统抗冲击性测定

1 范围

本标准规定了外墙外保温系统抗冲击性测定的设备和步骤。

本标准适用于外墙外保温系统。

2 规范性引用文件

下列文件对于本文件的应用是必不可少的。凡是注日期的引用文件,仅注日期的版本适用于本文件。凡是不注日期的引用文件,其最新版本(包括所有的修改单)适用于本文件。

ISO 3251 色漆、清漆和塑料 不挥发物含量的测定 (Paints, varnishes and plastics—Determination of non-volatile matter content)

ISO 9229 绝热材料 术语 (Thermal insulation—Vocabulary)

ISO 29466 建筑用绝热制品 厚度的测定 (Thermal insulating products for building applications—Determination of thickness)

ISO 29470 建筑用绝热制品 表观密度的测定 (Thermal insulating products for building applications—Determination of the apparent density)

ISO 29765 建筑用绝热制品 垂直于表面抗拉强度的测定 (Thermal insulating products for building applications—Determination of tensile strength perpendicular to faces)

EN 13499 建筑用绝热制品 聚苯乙烯外墙外保温系统 规格 (Thermal insulation products for buildings—External thermal insulation composite systems (ETICS) based on expanded polystyrene—Specification)

3 术语和定义

ISO 9229 和 EN 13499 界定的术语和定义适用于本文件。

4 原理

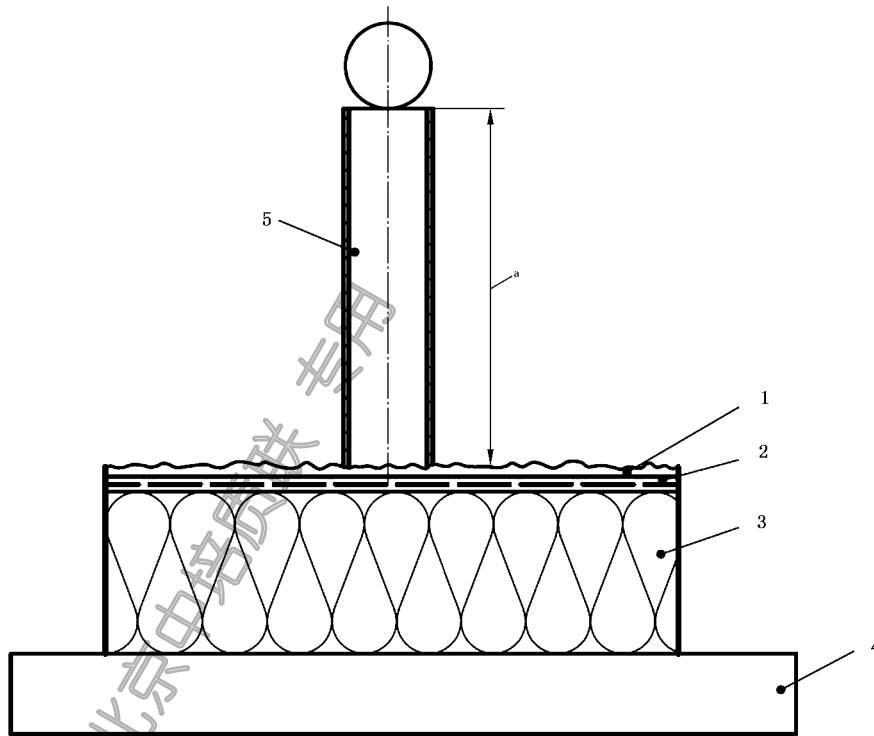
外墙外保温系统的抗冲击性通过钢球冲击外墙外保温系统表面测定。系统产生的任何损伤都应定性评价,如增强层外露、饰面层出现明显的剥落或穿孔。

5 试验装置

冲击水平为 3 J 的试验,使用(500±5)g 的钢球从(610±1)mm 的高度落下。钢球沿着一根垂直管道自由下落到试样表面(见图 1),管道的内径比钢球直径至少大 2 mm,长度为 610 mm,直立在水平试样表面上方。

冲击水平为 10 J 的试验,使用(1 000±10)g 的钢球从(1 020±1)mm 的高度落下。钢球沿着一根

垂直管道自由下落到试样表面(见图1),管道的内径比钢球直径至少大2 mm,长度为1 020 mm,直立在水平试样表面上方。



说明:

- 1——饰面层;
- 2——增强层;
- 3——绝热材料;
- 4——刚性平板;
- 5——竖管。

^a 3 J 试验高度:610 mm;10 J 试验高度:1 020 mm。

图 1 抗冲击性试验装置和试样示意图

6 试样

6.1 试样准备和数量

按照供应商的说明,将抹面胶浆涂覆于绝热材料表面。试样尺寸应不小于 200 mm × 200 mm × 60 mm。按规定进行养护,根据供应商的说明将饰面材料涂覆于抹面层上。

试样数量应能够完成 7.2 中规定的 5 次试验。

6.2 状态调节

状态调节应按照外墙外保温系统的相关产品标准进行。

注:在缺乏产品标准或其他技术规范的情况下,可由供需双方协商确定。

7 步骤

7.1 试验条件

试样应在 $(23\pm 2)^{\circ}\text{C}$ 和 $(50\pm 5)\%$ 的相对湿度环境中进行。

7.2 试验步骤

对于要求 3 J 的试验,500 g 的钢球从高度 610 mm 处落到试样表面。对于要求 10 J 的试验,1 000 g 的钢球从高度 1 020 mm 处落到试样表面。每次试验在试样表面的不同部位冲击 5 次,冲击点间距或与边缘距离至少 100 mm。

8 结果表达

描述观察到的损伤。

下列结果被视为损伤:

- 增强层外露;
- 饰面材料或基层有明显分层;
- 轻微凹陷,但无饰面层开裂及其他损伤;
- 增强层穿孔;
- 基层未损伤,但饰面层出现裂纹。

9 测量精确度

注:本标准此次版本中未包含关于测量精度的相关规定,但本标准在下次修订时可适当加入此类说明。

10 试验报告

试验报告应包含以下内容:

- a) 参照的标准;
- b) 系统生产商提供的产品信息:
 - 1) 外墙外保温系统
 - i) 产品名称、企业名称、生产商或供应商;
 - ii) 组成材料批号。
 - 2) 饰面材料和基层
 - i) 产品类型(饰面材料或基层);
 - ii) 产品到达实验室时的包装;
 - iii) 产品形式(胶状或粉状);
 - iv) 必要时,可包括产品的准备(加入水泥、水或其他成分,使用前混合组分的时间和程序)和产品主要黏合剂的形式(石灰、水泥、有机黏合剂);
 - v) 如果产品是胶状,按照 ISO 3251 测试固体含量,测试环境为 105°C 下放置 3 h;
 - vi) 必要时,可补充说明一袋水泥和一桶有机黏合剂使用后基层的厚度,以毫米表示或覆盖范围上每平方米的千克数。
 - 3) 增强层

- i) 类型、产品名称和制造商；
 - ii) 单位面积质量,以克每平方米表示；
 - iii) 每 100 mm 经向和纬向包含的纤维束数量或增强材料的网孔尺寸。
- 4) 绝热材料
- i) 类型、产品名称和制造商；
 - ii) 按 ISO 29466 测试的产品厚度；
 - iii) 按 ISO 29470 测试的产品密度；
 - iv) 按 ISO 29765 测试的垂直于表面的抗拉强度。
- c) 试验步骤：
- 1) 测试前的准备和取样,如取样人员和取样地点。
 - 2) 状态调节。
 - 3) 与第 6 章和第 7 章的任何偏差。
 - 4) 试验日期。
 - 5) 试样数量和尺寸。
 - 6) 与试验有关的其他信息。
 - 7) 任何可能影响试验结果的信息。
 - 8) 舍弃的试样数量和类型以及舍弃的原因。
 - 9) 必要时,可包括对饰面材料和基层的测定试验,实验室操作：
 - i) 密度；
 - ii) 干性提取物；
 - iii) 450 °C~900 °C 时的灰分含量；
 - iv) 颗粒粒径分级。
 - 10) 网眼的数量。
 - 11) 网眼所在的位置。
 - 12) 接近表面的距离,以毫米表示。
- 注：技术人员和仪器的信息可在实验室获取,不需在报告中给出。
- d) 结果：
- 1) 描述每块试样上观察到的损伤；
 - 2) 试验方法说明(图 1)。
-

