

ICS 77.040.10
H 22

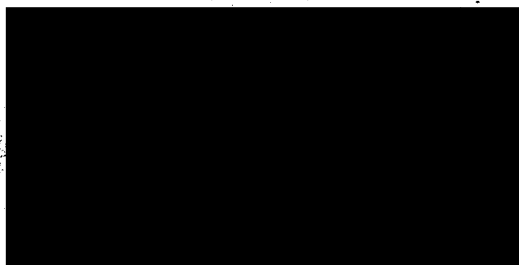


中华人民共和国国家标准

GB/T 10120—2013
代替 GB/T 10120—1996

金属材料 拉伸应力松弛试验方法

Metallic materials—Tensile stress relaxation—Method of test



2013-09-06 发布

2014-05-01 实施



中华人民共和国国家质量监督检验检疫总局
中国国家标准化管理委员会

发布

前 言

本标准按照 GB/T 1.1—2009 给出的规则起草。

本标准代替 GB/T 10120—1996《金属应力松弛试验方法》，对原标准在以下方面的技术内容进行了较大修改和补充：

- 修改了标准名称；
- 修改了规范性引用文件；
- 修改了试验原理、术语、符号及示意图；
- 增加了试验的两大类别：连续试验和不连续试验，及“试验中断”重新开始进行试验的要求和步骤；
- 采用了 EN 10319-1:2003 提供的两种拉伸松弛试样图，取消了原标准中的拉伸松弛试样图；
- 规定了试验机的同轴度应不大于 10%；
- 对温度范围进行了细分；
- 增加了对试验机周围环境温度变化的要求；
- 对温度测量装置的校准周期进行了详细的规定；
- 对试样尺寸测量时的环境温度给出了明确的要求；
- 增加了弹性模量测定的要求；
- 增加了“试验结果的数值修约”，明确了试验结果的修约要求，删除了“试验数据处理”条款和内容；
- 删除了原标准中的附录 A“预应力钢材拉伸应力松弛试验试样、试验程序及数据处理”；
- 将原标准正文中的“环状弯曲应力松弛试验试样、试验程序及数据处理”作为附录 A；
- 增加了资料性附录 B“关于不同热电偶的资料”；
- 增加了资料性附录 C“热电偶校准的要求”；
- 增加了参考文献。

本标准使用重新起草法修改采用 EN 10391:2003《金属材料 拉伸应力松弛试验 第 1 部分：试验程序》。

本标准与 EN 10391:2003 的技术差异及其原因如下：

- 删除了欧洲标准引言，适应我国的标准编写和版式要求；
- 修改了标准名称，以扩大使用范围，便于应用；
- 删除了欧洲标准参考书，适应我国的标准编写和版式要求；
- 修改了范围，以增强适用性；
- 对规范性引用文件的导语进行了相应修改，适应我国的标准编写和版式要求；
- 修改了引伸计的校准周期的要求，以提高试验的可操作性；
- 温度允许的最大温度梯度改为“3,4,5”对于要求严格的试验，最大温度梯度分别控制在“2,3,3”，以提高试验的可操作性；
- 增加了规范性附录 A“高温环状弯曲应力松弛试验试样、试验程序及数据处理”，规定更全面和明确；
- 将 EN 10391:2003 资料性附录 A、附录 B 相应改为附录 B、附录 C，适应我国的标准编写和版式要求。

本标准由中国钢铁工业协会提出。

GB/T 10120—2013

本标准由全国钢标准化技术委员会(SAC/TC 183)归口。

本标准起草单位:上海电气电站设备有限公司上海汽轮机厂、钢铁研究总院、武汉钢铁(集团)公司、冶金工业信息标准研究院。

本标准起草人:贾国庆、朱月梅、高怡斐、刘正东、董莉、李荣锋、任翠英、涂应宏。

本标准所代替标准的历次版本发布情况为:

——GB/T 10120—1988、GB/T 10120—1996。

金属材料 拉伸应力松弛试验方法

1 范围

本标准规定了金属材料应力松弛试验的术语和定义、符号及说明、试验原理、试验设备、试样、试验程序、试验结果的数值修约、试验报告。

本标准适用于金属材料在恒定应变和温度条件下拉伸应力松弛性能的试验方法。高温环状弯曲应力松弛试验,也可参照本标准执行,见附录 A。

2 规范性引用文件

下列文件对于本文件的应用是必不可少的。凡是注日期的引用文件,仅注日期的版本适用于本文件,凡是不注日期的引用文件,其最新版本(包括所有修改单)适用于本文件。

GB/T 228.1 金属材料 拉伸试验 第1部分:室温试验方法

GB/T 2039 金属材料 单轴拉伸蠕变试验方法

GB/T 10623 金属材料 力学性能试验术语

GB/T 12160 单轴试验用引伸计的标定

GB/T 16825.1 静力单轴试验机的检验 第1部分:拉力和(或)压力试验机测力系统的检验与校准

3 术语和定义

GB/T 10623 界定的以及下列术语和定义适用于本文件。

3.1

标距 gauge length

用于伸长测量的试样规定部分。

3.1.1

原始标距 original gauge length

L_0

试样在加热和变形前的标距长度。

3.1.2

引伸计标距 extensometer gauge length

L_e

引伸计两测量点之间的距离。

注:在某些情况下, $L_e=L_0$ 。

3.1.3

参考长度 reference length

L_r

用于计算应变的基本长度。

注：参见图 2b)。

3.2

平行长度 parallel length

L_c

试样平行部分之间的长度。

3.3

原始横截面积 original cross-sectional area

S_0

试验前，室温下测定试样平行长度部分的横截面积。

3.4

延伸 extension

引伸计标距 L_c 的增量；如果 $L_r \neq L_c$ ，是指参考长度 L_r 的增量。

3.5

应变 strain

延伸除以引伸计标距 L_c 。如果 $L_r \neq L_c$ ，是指延伸除以参考长度 L_r 。

3.5.1

总应变 total strain

ϵ_t

在试验期间，在任意时间 t 试样的应变。

注：总应变是弹性应变和塑性应变的总和。见图 1。

3.5.2

初始总应变 initial total strain

ϵ_0

试验开始时试样的应变。

3.6

应力 stress

试验期间，任一时刻的力除以试样的原始横截面积 (S_0)。

3.6.1

初始应力 initial stress

σ_0

试验开始时的应力。

3.6.2

剩余应力 residual stress

σ_r

试验期间，任一时间 t 时松弛的试样承受的应力值。

4 符号及说明

符号及对应的说明见表 1。

表 1 符号及说明

参考编号 ^a	符号	说 明	单 位
1	d	圆柱形试样平行长度部分的直径	mm
2	L_0	原始标距	mm
3	L_e	平行长度	mm
4	L_e	引伸计标距	mm
5	r	过渡弧半径	mm
6	L_r	参考长度	mm
	S_0	平行长度的原始横截面积	mm ²
7	ϵ_{i0}	初始总应变	%
8	σ_0	初始应力	MPa ^b
	F_{zz}	时间 t 时的剩余力	N
9	σ_{zz}	时间 t 时的剩余应力	MPa ^b
10	ϵ_t	总应变	%
11	t_0	达到初始总应变的时间	s
12	t	从达到初始总应变开始试验持续的时间	s
13	σ	应力	MPa ^b
14	ϵ_{e0}	初始弹性应变	%
15	ϵ_{p0}	初始塑性应变	%
16	ϵ_{pt}	时间 t 时剩余应力 σ_{zz} 所对应的塑性应变	%
17	ϵ_{et}	时间 t 时剩余应力 σ_{zz} 所对应的弹性应变	%
—	T	试验规定温度	℃
—	T_i	试验显示温度	℃
—	n	指数	

^a 参见图 1 和图 2。
^b 1 MPa=1 N/mm²。

5 试验原理

将试样加热至规定的温度,在此温度下保持恒定的拉伸应变,测定试样的剩余应力值。整个试验过程既可以是连续的,也可以是不连续的。

6 试验设备

6.1 试验机

试验机应能提供施加轴向试验力并使试样上产生的弯矩和扭矩最小。
 试验力应平稳无冲击地施加在试样上。

注：试验机应与外界振动和振动源隔离。

试验机的测力系统应按照 GB/T 16825.1 进行校准，并且其准确度应为 1 级或优于 1 级。

试验机同轴度应小于 10%。可参考 ASTM E1012 进行加载同轴度的校准。

试验机类型(如：电子式、电液伺服式、杠杆式)应在报告中注明。

6.2 伸长测量装置

采用引伸计进行伸长测量。引伸计应满足 GB/T 12160 的 1 级准确度的要求。

引伸计校准周期不超过 18 个月。如果预计的试验时间超过校准证书的有效期，应在试验前对引伸计进行校准。

引伸计的标距依赖于测量应变的引伸计的性能特性。推荐最小标距长度为 100 mm。如果采用更小的标距长度，引伸计应具有足够的分辨率。若使用小于 100 mm 标距长度的引伸计应在报告中注明。引伸计应能够在试样的两侧测量伸长。允许使用单侧接触的引伸计，但应在报告中注明。

注：当采用两侧测量伸长时，应记录伸长的平均值。

6.3 加热装置

6.3.1 温度的允许偏差

加热装置应能够将试样加热至规定温度(T)，规定温度(T)和显示温度(T_s)之间的允许偏差和允许的最大温度梯度见表 2。

注：温度梯度是指由装在试样上的测温热电偶测量显示温度的最大差值。

表 2 T_s 与 T 的允许偏差和允许的最大温度梯度

单位为摄氏度

规定温度 T	T_s 与 T 的允许偏差	允许的最大温度梯度 ^a
$T \leq 600$	± 3	3
$600 < T \leq 800$	± 4	4
$800 < T \leq 1\,000$	± 5	5

^a 对于要求严格的试验，最大温度梯度分别控制在 2, 3, 3。

对于规定温度超过 1 000 °C 的试验，由双方协商确定温度的允许偏差和允许的最大温度梯度。

显示温度(T_s)是在试样的平行长度部分的表面测得，应考虑所有来源的误差并对系统误差进行修正。

如果使用引伸计，则应考虑某种方法保护炉外的引伸计部分不会由于炉外空气温度的波动而对长度测量产生太大影响试验机周围的环境温度波动不应超过 ± 3 °C。

注：如果超过这个范围，应考虑对环境温度变化进行修正。

6.3.2 温度测量

6.3.2.1 总则

温度显示仪表的分辨力不大于 0.5 °C，测温装置的准确度不低于 ± 1 °C。

6.3.2.2 热电偶数量

当试样的平行长度小于或等于 50 mm 时，应该至少使用两支热电偶；大于 50 mm 时，至少使用三支热电偶。任何情况下，热电偶应放置在平行长度的两端，如果使用第三支热电偶，第三支热电偶应放置在试样平行长度的中间部位。

6.3.2.3 热电偶

热电偶与试样表面应有良好的热接触,避免热源的直接辐射。炉内电偶丝的其余部分应该有热屏蔽和电绝缘。

6.3.3 热电偶和测温系统校准

不同类型热电偶的信息参见附录 B。

6.3.3.1 热电偶的校准

用于试验持续时间小于一年的热电偶至少应每 12 个月校准;用于试验持续时间大于 12 个月的热电偶应在试验前后校准。

注 1: 由于化学成分变化导致漂移或一系列损伤,如:物理损伤,使校准后的热电偶的输出值发生变化,这些变化应记录并且需要时可以得到。

注 2: 如果能够证明热电偶的漂移不影响 6.3.1 中规定的允许温度偏差,可以延长两次校准之间的时间。

注 3: 热电偶的漂移是由所使用的热电偶类型以及在试验温度下的热电偶暴露的时间引起的。

注 4: 如果热电偶漂移的影响超出温度的允许偏差,则应增加校准的频次或者通过热电偶的显示值对温度进行修正。

注 5: 热电偶校准的相关信息参见附录 C。

如果热电偶重新焊接,则应在使用前再次校准。

必须对试验温度或者包含试验温度的典型温度区间对热电偶的偏差进行标定。

6.3.3.2 温度测量装置的校准

温度测量装置(包括补偿导线、接点、冷端、显示器或记录仪、数据线等)应按照 GB/T 2039 进行校准。

7 试样

7.1 形状和尺寸

一般情况下,试样加工成圆形截面比例试样($L_0 = k\sqrt{S_0}$)(见图 2)。 k 值应大于或等于 11.3,参考长度应大于或等于 100 mm。当试料受到限制,使 k 值减小,但 k 值不能小于 3 并在试验报告中记录 k 的取值。

通常情况下,对于圆形截面试样平行长度 L_p 应不超过原始标距 L_0 的 120%。

平行长度部分与试样夹持端采用过渡弧连接,夹持端的形状应和试验机的夹具相适应。对于圆柱形试样过渡弧半径 r 应在 $0.25d \sim 1d$ 之间。

注 1: 如在试样的平行长度部分采用凸台,凸台的过渡弧半径可以小于 $0.25d$ 。

注 2: 由于在松弛过程中,弹性变形处于主导位置,因此建议在计算参考长度 L_r 时,指数 n 取值为 1。

对于圆形试样,试样夹持端与试样平行长度部分的同轴度偏差为 $0.005d$ 或者 0.03 mm ,取二者较大者。

除非试样尺寸不够,原始横截面积(S_0)应大于或等于 7 mm^2 。

注 3: 推荐最小原始横截面积为 50 mm^2 。

注 4: 当氧化成为重要影响因素时,可以选择较大原始横截面积(S_0)的试样。

7.2 试样制备

试样应采用避免产生残余变形或表面缺陷的方法加工。
圆形截面试样的形状公差见表 3。

表 3 圆形截面试样的形状公差

单位为毫米

公称直径 d	形状公差 ^a
$3 < d \leq 6$	0.02
$6 < d \leq 10$	0.03
$10 < d \leq 18$	0.04
$18 < d \leq 30$	0.05

^a 整个平行长度上测量直径的最大偏差。

7.3 原始横截面积的确定

原始横截面积(S_0)是通过测定试样平行长度内的横截面尺寸计算而得到的。每个尺寸的测量应准确到 $\pm 0.1\%$ 或 ± 0.01 mm,取二者较大值。在测量期间室温的变化不应超过 ± 2 °C。

8 试验程序

8.1 室温弹性模量的测定

为了保证伸长测量的正确操作,应测定室温弹性模量。弹性模量的测量值应在弹性模量预期值的 $\pm 10\%$ 范围内。弹性模量预期值通常是通过拉伸试验确定的,使用的引伸计的性能与应力松弛试验使用的引伸计具有同等性能。

注:参照 GB/T 228.1 附录 A。

8.2 试样的加热

试样应加热至试验规定温度(T)。调整试验炉加热控制系统使温度分布符合表 2 的要求。试样、夹持装置和引伸计在试验开始前都应达到热平衡。

试样应在加载前至少保温 1 h,除非产品标准另有规定。试样加载前的保温时间不得超过 24 h。升温过程中,任何时间试样温度不得超过规定温度(T)上偏差。如果超出,应在报告中注明。

8.3 总应变的应用

试验力应施加在试样的轴线上。尽量减少试样上的弯曲和扭转。

初始总应变和对应的初始应力的测定精度至少为 $\pm 1\%$ 。

加载可以采用应变控制也可以采用力控制。应变或力的增加应平稳、无冲击,初始总应变的施加过程应在 10 min 内完成,记录加载时间。

在加载过程中,采用自动记录装置或通过递增的方式施加试验力并记录每个力的增量对应的伸长量来获得应力-应变或力-位移图。

应绘制和评估高温应力-应变图,保证伸长测量的正确。

8.4 保持应变

在整个试验过程中,总应变值应保持基本恒定。根据控制方式的不同,总应变的控制值不同。对于

采用力控制加载的方式,总应变值应控制在初始总应变的测量值的 $\pm 1\%$ 的范围内;对于采用应变控制加载的方式,通过逐渐减少应力使总应变值应控制为总应变的规定值。对于人工进行力调整的方式,实际上只是采用力的递减方式使测量应变返回到总应变 ϵ_t ;对于伺服控制总应变来讲,力的调整是通过递减或递增的方式进行的,应变波动范围大约控制在 $\pm 1\%$ 以内。

8.5 记录

8.5.1 温度

在整个试验过程中,应充分记录试样温度符合 6.3.1 的要求。

8.5.2 剩余应力

整个试验过程中,应从连续记录或有足够多记录力的记录数据中确定剩余应力值。

8.5.3 时间

记录的每一个应力值的时间应在 $\pm 1\%$ 精度范围内,在此时间试样的应变为试验应变。

8.5.4 应力松弛曲线

依据所记录的时间和剩余应力数据绘制应力松弛曲线。

8.6 试验结束

试验结束时,在保持剩余力 F_{r} 的条件下降温。降到室温时测定卸载弹性模量。卸载弹性模量对于试验中断需要恢复试验是必需的数据。

8.7 试验中断

试验中断时,按以下步骤进行:

- 在剩余应力 F_{r} 条件下冷却;
- 测定室温弹性模量;
- 如果弹性模量的测定值是可接受的,采用试样在中断时刻的剩余应力 F_{r} 的半值;
- 加热至规定温度并保温 1 h;
- 增加力至 F_{r} ,观察引伸计的输出信号,5 min 后记录引伸计输出值。用这个值作为每个试验重新进行的控制数据。试验中断重新恢复试验的程序示意图见图 3。

9 试验结果的数值修约

试验测定的性能结果数值应按照相关产品标准的要求进行修约。如未规定具体要求,应按照如下要求进行修约:

—规定温度(T):	修约至 1 °C;
—直径(d):	修约至 0.01 mm;
—长径比(L_0/d):	修约至 1 位小数;
—初始应力和剩余应力:	修约至 3 位有效数字;
—时间	修约至 3 位有效数字。

10 试验报告

10.1 试验报告应包括以下信息：

- 本标准号；
- 材料和试样标识；
- 试样的类型和尺寸(包括比例系数 k)，包括原始标距 L_0 或原始引伸计标距 L_e (当 $L_e \neq L_0$) 和参考长度 L_r (当 $L_r \neq L_e$)；
- 规定温度以及如果超出偏差范围的显示温度；
- 规定总应变；
- 试验结果；
- 试验机类型；
- 任何影响试验结果的情况，例如偏离了规定允差或偏离了设备性能。

10.2 经供需双方协商，也可以包括以下信息，在试验委托时要求的信息：

- 加力时间；
- 加热和保温时间；
- 依据足够数据绘制的伸长-时间曲线；
- 加载时间和加载类型(应变控制或应力控制)；
- 关于显示温度超出 6.3.1 中规定的温度允许范围的信息。

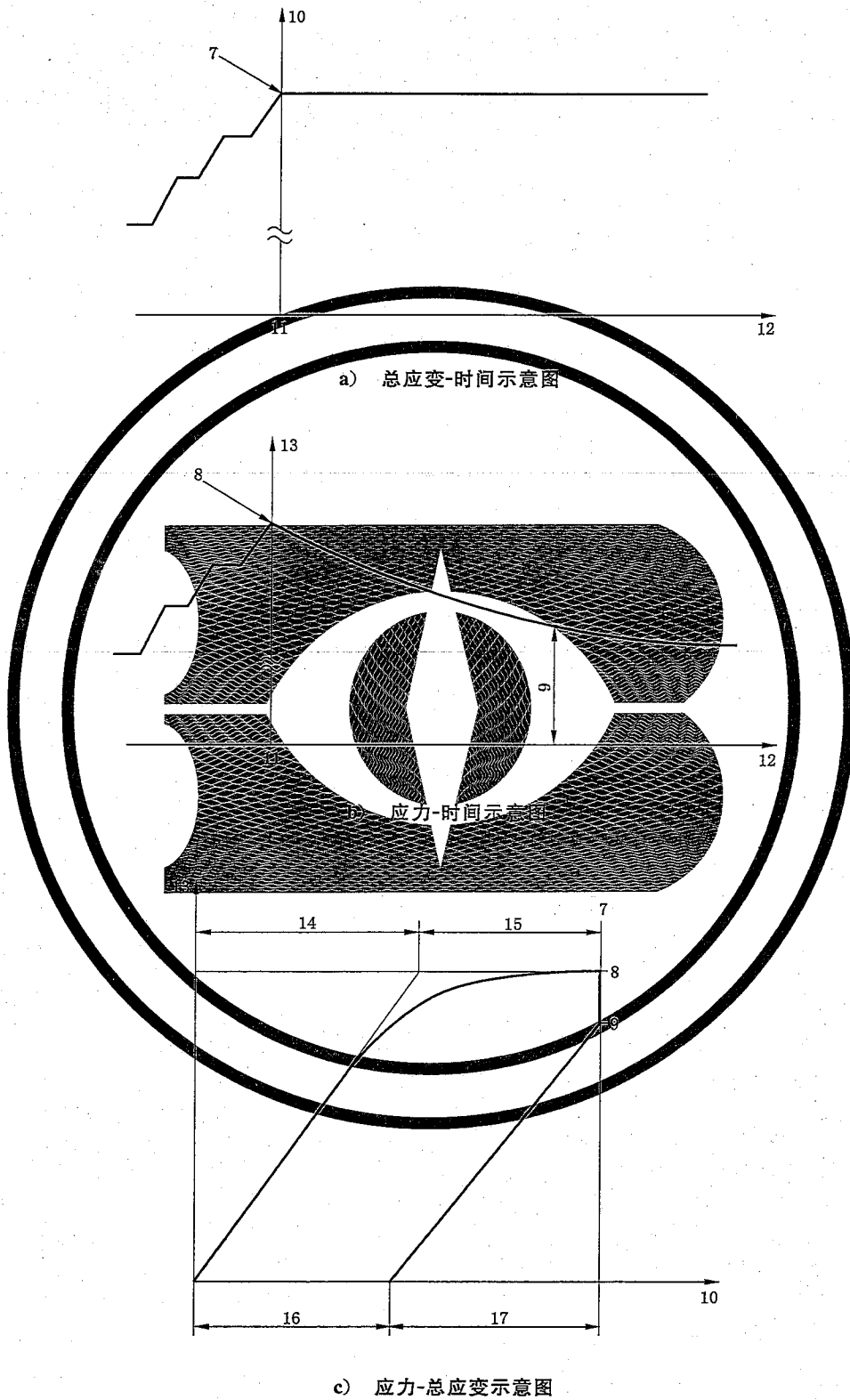
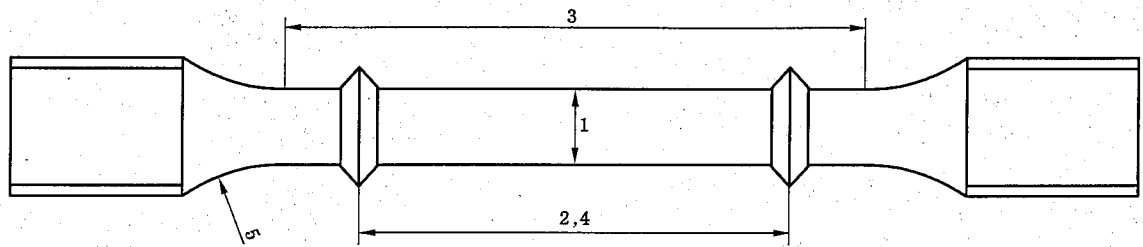
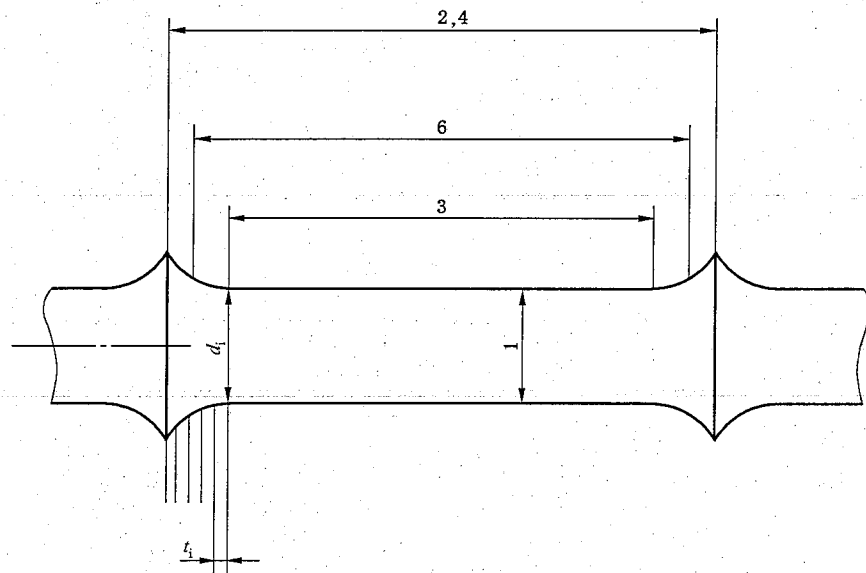


图 1 拉伸松弛试验原理(数字代表的意义见表 1)



a) 带脊圆截面试样

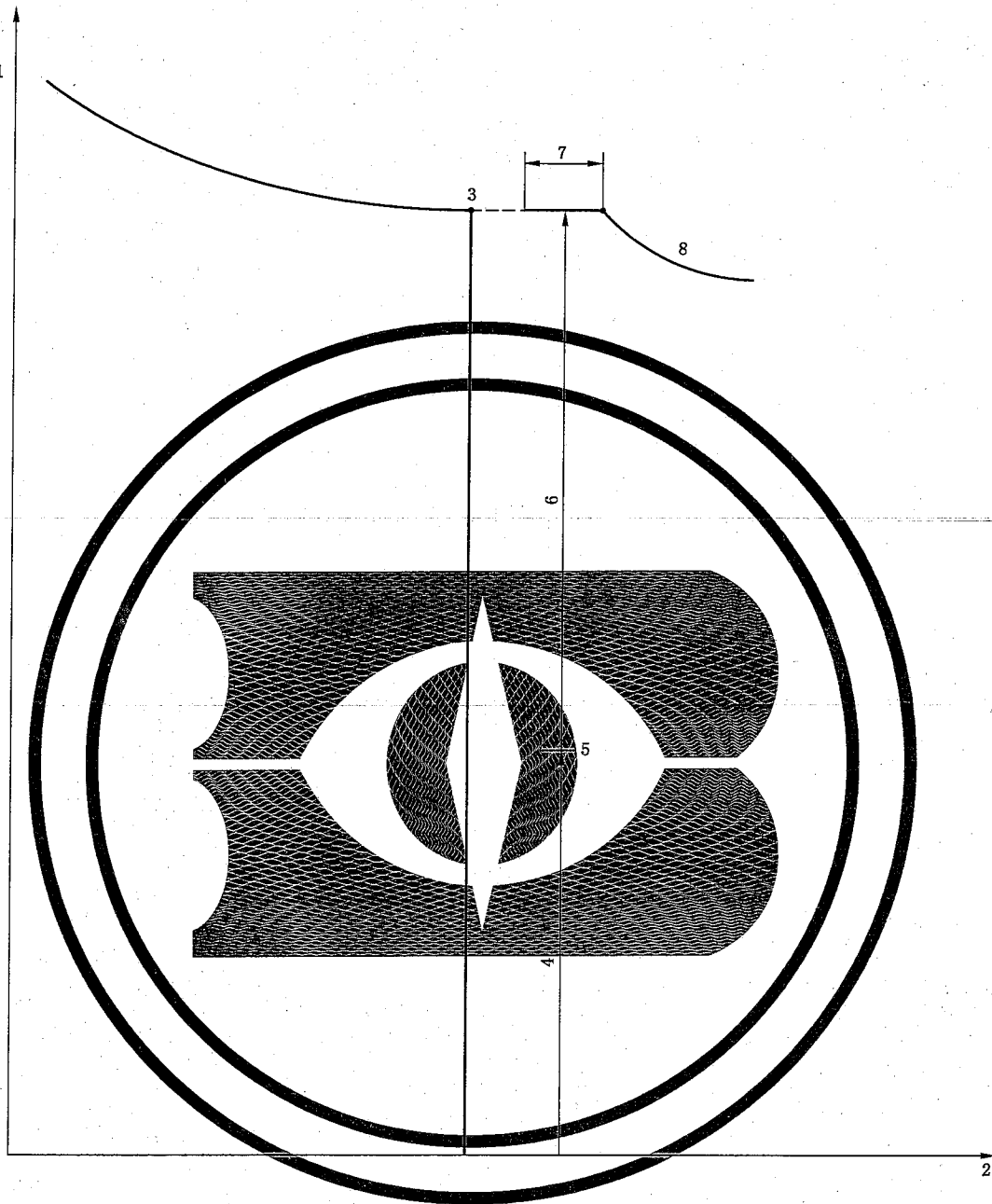


b) 带颈圈试样

$$L_r = L_c + 2 \sum_t [((d/d_i)^{2n} l_t)] \text{ (当 } n=1 \text{ 时)}$$

注：试样的夹持端形状仅供参考。

图 2 试样示例图(数字代表的意义见表 1)



图例：

- 1——力；
- 2——时间；
- 3——在剩余应力(F_{r})下冷却；
- 4——加载至约 50% 剩余应力(F_{r})；
- 5——加热至规定的温度；
- 6——增加力至剩余应力(F_{r})；
- 7——在剩余应力 F_{r} 保持 5 min 后引伸计输出值作为新的参考值；
- 8——在应变控制下重新开始进行试验。

图 3 试验中断卸加载示意图

距达到按式(A.2)计算的 L_0 值。施加 L_0 的值应准确,偏差不得超过 ± 0.01 mm。

$$L_0 = L + \Delta_0 \quad \dots\dots\dots (A.2)$$

A.2.3 将试样置于恒温装置内,经一定时间间隔取出试样,冷却至室温后,除去楔块,测量并记录两压痕间距 L_1 。

A.2.4 重新打入楔块,保持 L_0 值,重复A.2.3的试验程序,得到不同时间间隔的 $L_2, L_3, L_4, \dots, L_r, \dots$ 。

A.2.5 测量压痕间距变化的时间间隔应保证能明确地绘出应力松弛曲线。

A.3 试验数据处理

A.3.1 用式(A.3)计算环状弯曲应力松弛试样的剩余应力:

$$\sigma_{rz} = AE_r(L_0 - L_r) \quad \dots\dots\dots (A.3)$$

A.3.2 可以绘制剩余应力或松弛应力与时间或对数应力与时间的关系曲线;也可绘制对数应力与对数时间的关系曲线。

A.3.3 为了比较材料的相对松弛特性,可以绘制松弛率与时间的关系曲线。

A.3.4 可以将应力松弛曲线的第二阶段曲线部分延长,对试验数据进行外推。对于高温应力松弛试验,外推时间一般不超过试验时间的3倍,外推时,对于材料在时间、温度及应力作用下的组织变化应予以充分考虑。

附录 B

(资料性附录)

不同热电偶的相关信息资料

在 GB/T 16839.1 和 GB/T 16839.2 中给出了关于不同类型热电偶的资料。

对于使用的贵金属热电偶,择优使用 S 或 R 型热电偶,建议使用温度大于或等于 400 °C。

对于廉价的 K 型热电偶宜在温度低于 400 °C 下使用,或高温下时间小于 1 000 h 的情况下使用,并且不宜重复使用。

对于廉价的 N 型热电偶宜在温度低于 600 °C 下使用,或高温下时间小于 3 000 h 的情况下使用,并且不宜重复使用。

热电偶在校准周期内的温度漂移不宜超过以下要求:

- 当温度小于或等于 600 °C 时为 ± 1 °C;
- 当温度小于或等于 800 °C,大于 600 °C 时为 ± 1.5 °C;
- 当温度小于或等于 1 100 °C,大于 800 °C 时为 ± 2 °C;

对于贵金属热电偶,在以下的校准周期内这些要求通常可以满足:

- 当温度小于或等于 600 °C 时为 4 年;
- 当温度小于或等于 800 °C,大于 600 °C 时为 2 年;
- 当温度小于或等于 1 100 °C,大于 800 °C 时为 1 年。

附 录 C
(资料性附录)
热电偶校准方法

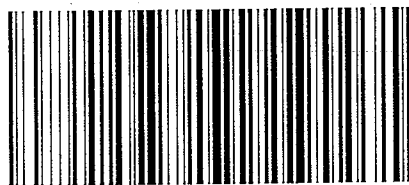
对于热电偶的校准,推荐两种方法。两种方法的的目的都是为了保证在校准温度下热电偶显示的电动势尽可能地与 GB/T 16839.1 在该温度下的参考表保持一致(必要时对所有系统误差进行修正)。两种方法都使用标准热电偶,这可直接溯源到国家标准。新的热电偶应满足 GB/T 16839.2 中的 1 级要求或相同级别。测温装置的校准应该分开进行或在热电偶校准期间进行。

第一种方法是基于热电偶的原位校准,即热电偶的校准是在实际使用的炉子或热电偶插入至校准炉中至相同的深度且沿热电偶丝的温度梯度也相同。原位校准确定的误差用于修正指定热电偶温度。如果误差超过与插入深度相关的不确定度关联的误差极限,则热电偶废弃。在热电偶校准过程中宜观察并尽量减小由于不同的埋入深度造成的参考热电偶的漂移。

第二种方法是在校准炉中将热电偶埋入与试验炉相近的深度。在校准时,如果误差超出实验室的允差(必须包括插入深度的影响)时,应剪去热电偶末端并重新焊接和/或退火后,再重新校准。如果再次校准后,仍然超出校准允差,则热电偶废弃。

参 考 文 献

- [1] GB/T 2975 钢及钢产品 力学性能试验取样位置及试样制备(GB/T 2975—1998,eqv ISO 377:1997)
 - [2] GB/T 4989 热电偶用补偿导线(GB/T 4989—1994,eqv IEC 584-3:1989)
 - [3] GB/T 8170 数值修约规则与极限数值的表示和判定
 - [4] GB/T 16839.1 热电偶 第1部分:分度表(GB/T 16839.1—1997,idt IEC 60584-1:1995)
 - [5] GB/T 16839.2 热电偶 第2部分:允差(GB/T 16839.2—1997,idt IEC 60584-2:1982)
 - [6] ASTM E1012 在拉伸和压缩轴向力下的试验机和试样同轴度的校验(ASTM E1012-05, Standard Practice for Verification of Test Frame and Specimen Alignment under Tensile and Compressive Axial Force Application)
 - [7] JJG 141 工作用铂铑 10-铂热电偶检定规程
 - [8] JJG 351 工作用廉金属热电偶检定规程
-



GB/T 10120-2013

版权专有 侵权必究

*

书号:155066·1-47690

定价: 21.00 元