

# 中华人民共和国国家标准

GB/T 38264—2019

---

## 建筑幕墙耐撞击性能分级及检测方法

Classification and test method of resistance against impact for curtain wall

2019-12-10 发布

2020-11-01 实施

---

国家市场监督管理总局  
国家标准化管理委员会 发布

订单号: 0100200704063847 防伪编号: 2020-0704-1035-1477-5654 购买单位: 北京中培质联

北京中培质联 专用

## 目 次

前言 .....	III
1 范围 .....	1
2 规范性引用文件 .....	1
3 术语和定义 .....	1
4 分级 .....	1
5 检测 .....	3
6 检测报告 .....	7

北京中培质联 专用

订单号: 0100200704063847 防伪编号: 2020-0704-1035-1477-5654 购买单位: 北京中培质联

北京中培质联 专用

## 前 言

本标准按照 GB/T 1.1—2009 给出的规则起草。

本标准由中华人民共和国住房和城乡建设部提出。

本标准由全国建筑幕墙门窗标准化技术委员会(SAC/TC 448)归口。

本标准起草单位:广东省建筑科学研究院集团股份有限公司、中国建筑科学研究院有限公司、广州集泰化工股份有限公司、上海建科检验有限公司、大潮建设集团有限公司、浙江中南建设集团有限公司、广州大鹏幕墙装饰工程有限公司、广东世纪达建设集团有限公司、浙江亚厦幕墙有限公司、珠海兴业绿色建筑科技有限公司、山东省建筑科学研究院、杭州之江有机硅化工有限公司、郑州中原思蓝德高科股份有限公司、深圳鑫鹏瑞科技有限公司、深圳市三鑫科技发展有限公司、广东坚朗五金制品股份有限公司、广州斯意达幕墙设计咨询有限公司、新疆建筑科学研究院(有限责任公司)、深圳中航幕墙工程有限公司、广东创高幕墙门窗工程有限公司、广州点和幕墙装饰工程有限公司、深圳广田方特科建集团有限公司、广东潮远幕墙工程有限公司、深圳市中筑空间幕墙工程设计有限公司、深圳市安耐幕墙维保技术服务有限公司、山东雄狮建筑装饰股份有限公司、武汉凌云建筑装饰工程有限公司、广州铝质装饰工程有限公司、金刚幕墙集团有限公司、江苏省建筑工程质量检测中心有限公司、福建省建筑科学研究院有限责任公司、上海市建设工程监理咨询有限公司、奥雅纳工程咨询(上海)有限公司、艾勒泰建筑工程咨询(上海)有限公司、合肥建工装饰工程有限公司、福建新福兴玻璃有限公司。

本标准主要起草人:张士翔、何瑄、廖拓、王洪涛、邹珍凡、徐勤、刘会涛、黄友江、梁曙光、刘建伟、黄子毅、孙连弟、罗多、黄楠、刘明、郭月萍、胡剑、郜斌、韩坤、黄俊强、陈向东、闭思廉、张河山、梁宏伟、李相林、张伟璇、雷晓峰、阮大为、上官峰、朱应斌、宋咏明、王生、陆震宇、陈仪育、席时葭、苏文兰、郑波、陈永鸿、田永刚、蔡维、陈婧涵。

订单号: 0100200704063847 防伪编号: 2020-0704-1035-1477-5654 购买单位: 北京中培质联

北京中培质联 专用

# 建筑幕墙耐撞击性能分级及检测方法

## 1 范围

本标准规定了建筑幕墙耐撞击性能的术语和定义、分级、检测及检测报告。  
本标准适用于建筑幕墙耐撞击性能分级及检测。

## 2 规范性引用文件

下列文件对于本文件的应用是必不可少的。凡是注日期的引用文件,仅注日期的版本适用于本文件。凡是不注日期的引用文件,其最新版本(包括所有的修改单)适用于本文件。

GB/T 2983—2015 摩托车轮胎系列

GB/T 34327 建筑幕墙术语

## 3 术语和定义

GB/T 34327 界定的以及下列术语和定义适用于本文件。为了便于使用,以下重复列出了 GB/T 34327 中的某些术语和定义。

### 3.1

**耐撞击性能 resistance against impact**

幕墙面板、构件及其相互连接等部位抵抗室内侧或室外侧规定质量的软物或硬物撞击,而不发生危及人身安全的破损的能力。

[GB/T 34327—2017,定义 7.7 ]

### 3.2

**降落高度 drop height**

从撞击物体的起点(释放点)到终点(静止点)水平中心线之间的垂直距离。

### 3.3

**撞击能量 impact energy**

将撞击物体提升一定降落高度时,撞击物体的重力势能。

## 4 分级

### 4.1 撞击能量

撞击能量按式(1)计算:

$$E = 9.8m \cdot h \quad \dots\dots\dots(1)$$

式中:

$E$  ——撞击能量,单位为焦耳(J);

$m$  ——撞击物体的质量,单位为千克(kg);

$h$  ——撞击物体的降落高度,单位为米(m)。

## 4.2 耐软重物撞击性能

### 4.2.1 分级指标

采用撞击能量  $E$  作为分级指标。

### 4.2.2 分级指标值

耐软重物撞击性能分级指标值应符合表 1 的规定。

表 1 耐软重物撞击性能分级

分级代号		1	2	3	4
室内侧	撞击能量 $E$ /J	735	980	$E$	—
	降落高度 $h$ /mm	1 500 <sup>a</sup>	1 500 <sup>b</sup>	1 500 <sup>c</sup>	—
室外侧	撞击能量 $E$ /J	343	539	882	$E$
	降落高度 $h$ /mm	700 <sup>a</sup>	1 100 <sup>a</sup>	1 800 <sup>a</sup>	$h^a$
<p>注 1: 性能标注时按:室内侧定级值/室外侧定级值。例如:室内 2 级/室外 3 级。</p> <p>注 2: 当室内侧指标为 3 级时标注撞击能量实际测试值,当室外侧指标为 4 级时标注撞击能量实际测试值。</p> <p>注 3: 室内 3 级撞击能量 <math>E</math> 由委托方提出,无具体指标时取软重物质量为 70 kg,撞击能量 <math>E</math> 为 1 029 J。</p> <p>注 4: 室外 4 级撞击能量 <math>E</math> 由委托方提出,无具体指标时取降落高度 <math>h</math> 为 2 000 mm,撞击能量 <math>E</math> 为 980 J。</p>					
<p><sup>a</sup> 采用质量 50 kg 的软重物。</p> <p><sup>b</sup> 采用质量 66.7 kg 的软重物。</p> <p><sup>c</sup> 根据撞击能量和降落高度计算软重物质量。</p>					

## 4.3 耐硬物撞击性能

### 4.3.1 分级指标

采用撞击能量  $E$  作为分级指标。

### 4.3.2 分级指标值

耐硬物撞击性能分级指标值应符合表 2 的规定。

表 2 耐硬物撞击性能分级

分级代号	1	2
撞击能量 $E$ /J	10.2	$E$
降落高度 $h$ /mm	1 000	$h$
<p>注 1: 性能标注时按:室内侧定级值/室外侧定级值。例如:室内 1 级/室外 2 级。</p> <p>注 2: 当指标为 2 级时标注撞击能量实际测试值。</p> <p>注 3: 第 2 级撞击能量 <math>E</math> 由委托方提出,无具体指标时取降落高度 <math>h</math> 为 1 200 mm,撞击能量 <math>E</math> 为 12.2 J。</p> <p>注 4: 硬物质量为 1 040 g。</p>		



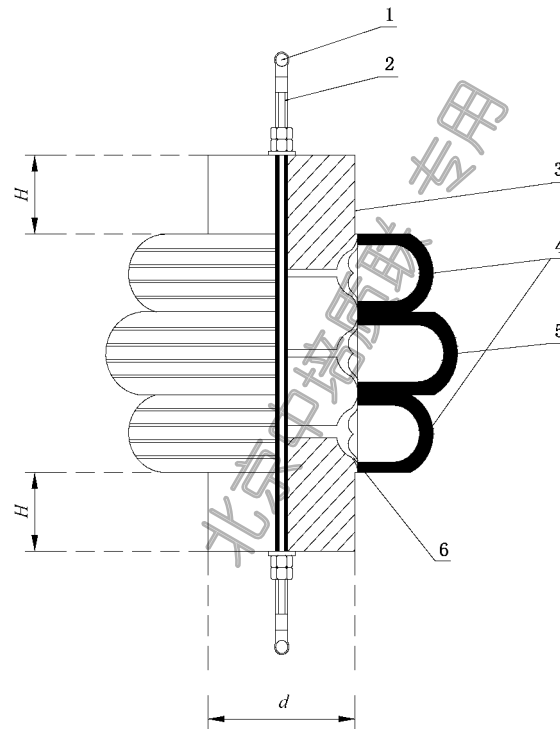
## 5 检测

### 5.1 检测装置

#### 5.1.1 耐软重物撞击性能检测装置

5.1.1.1 实验室安装框架应坚固,能承受检测荷载,且不影响检测结果,并应具有满足试件安装的夹紧装置。

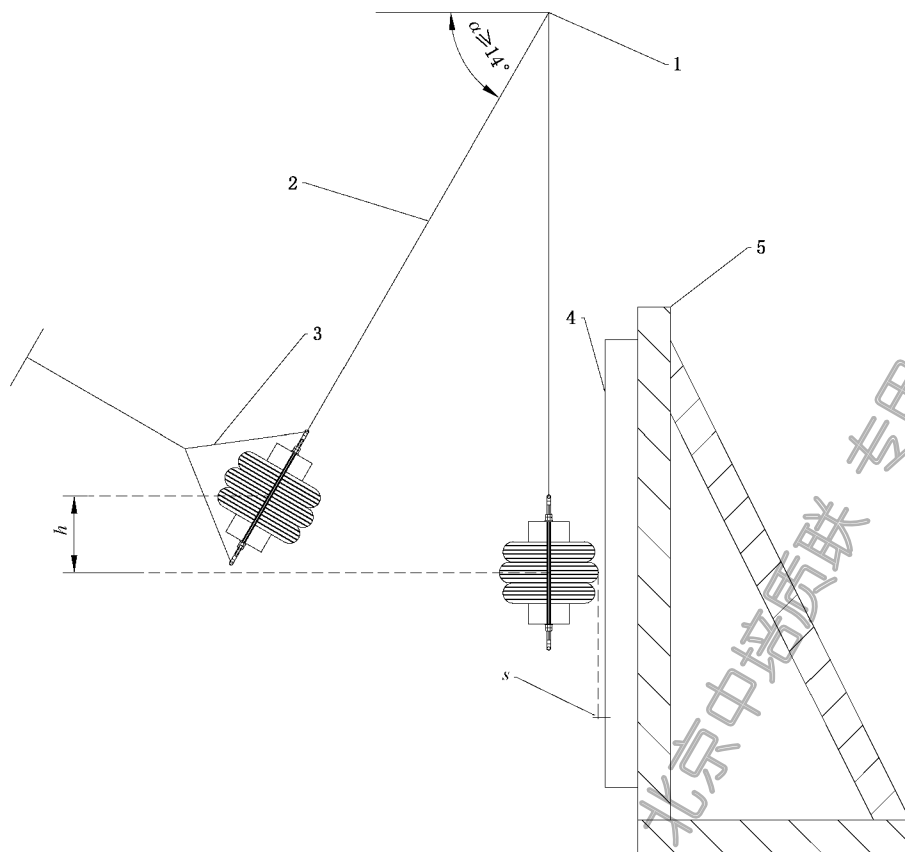
5.1.1.2 撞击物体为由3个靠拢的轮胎、配重和其他连接件组成的软重物(软重物构造示意图1),总质量分别为50 kg、66.7 kg以及其他质量(计算确定),质量允许偏差为 $\pm 0.1$  kg;轮胎内压力应为 $(0.35 \pm 0.02)$  MPa,轮胎两侧的配重块应相同,确保软重物的重心位于中心线上,配重块直径 $d$ 应小于轮圈直径,配重块外露高度 $H$ 不应大于100 mm。耐软重物撞击性能检测示意图2,软重物和悬挂钢丝绳在自由状态时,软重物外缘与试件表面的距离 $s$ 宜大于5 mm,且小于15 mm。



说明:

- 1 ——吊环;
- 2 ——直径不小于 M28 的螺杆;
- 3 ——配重块;
- 4 ——3.0-10 轮胎[GB/T 2983—2015,表 2];
- 5 ——3.5-10 轮胎[GB/T 2983—2015,表 2];
- 6 ——轮圈;
- $d$  ——配重块直径;
- $H$  ——配重块外露高度。

图 1 软重物示意图



说明：

- 1 —— 挂点；
- 2 —— 悬挂钢丝绳；
- 3 —— 释放装置；
- 4 —— 试件；
- 5 —— 安装框架；
- $h$  —— 降落高度；
- $s$  —— 软重物外缘与试件表面的距离。

图 2 耐软重物撞击性能检测示意图

5.1.1.3 悬挂撞击物体的挂点应坚固,并能调整以满足不同撞击位置的需要。悬挂撞击物体的钢丝绳宜为直径为 5 mm 的不锈钢钢丝绳。

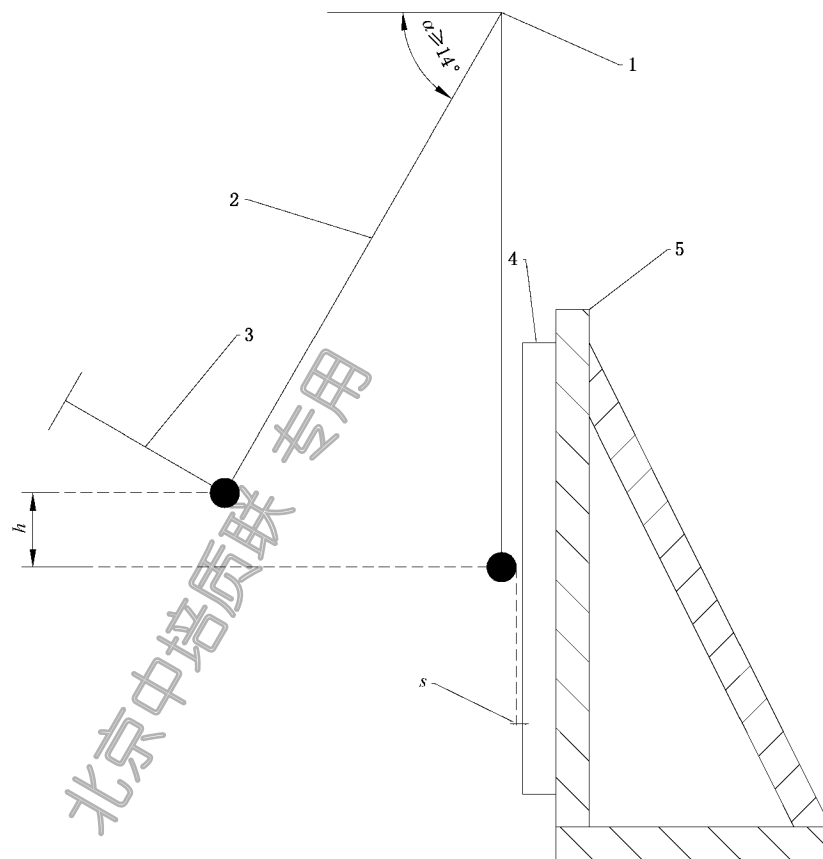
5.1.1.4 撞击物体释放装置应能准确定位撞击物体的降落高度,保持撞击物体中心线和悬挂钢丝绳在同一条直线上,并确保撞击物体被释放后能够自由下落。

5.1.2 耐硬物撞击性能检测装置

5.1.2.1 实验室安装框架应坚固,能承受检测荷载,且不影响检测结果,并应具有满足试件安装的夹紧装置。

5.1.2.2 撞击物体为质量  $1\ 040\text{ g} \pm 10\text{ g}$  的球体硬物(淬火钢球),直径为 63.5 mm,球体上应有挂耳。耐硬物撞击性能检测示意图 3,硬物和悬挂钢丝绳在自由状态时,硬物外缘与试件表面的距离  $s$  宜大于 5 mm,且小于 15 mm。

订购号: 0100200704063847 防伪编号: 2020-0704-1035-1477-5654 购买单位: 北京中培质联



说明：

- 1 —— 挂点；
- 2 —— 悬挂钢丝绳；
- 3 —— 释放装置；
- 4 —— 试件；
- 5 —— 安装框架；
- $h$  —— 降落高度；
- $s$  —— 硬物外缘与试件表面的距离。

图 3 耐硬物撞击性能检测示意图

5.1.2.3 悬挂撞击物体的挂点应坚固,并能调整以满足不同撞击位置的需要。悬挂撞击物体的钢丝绳宜为直径为 3 mm 的不锈钢钢丝绳。

5.1.2.4 撞击物体释放装置应能准确定位撞击物体的降落高度,保持撞击物体中心线和悬挂钢丝绳在同一条直线上,并确保撞击物体被释放后能够自由下落。

## 5.2 试件

5.2.1 试件应能代表建筑幕墙典型部分的性能。

5.2.2 试件材料、规格和型号等应与生产厂家所提供图样一致,试件安装应符合设计要求,受力状况应和实际情况相符,不应加设任何特殊附件或采取其他附加措施。

5.2.3 试件宽度至少应包括 1 个承受设计荷载的垂直承力构件,高度至少应包括 1 个层高,并在垂直方向上应有两处或两处以上和主体结构相连接。

5.2.4 全玻璃幕墙试件高度应有一个完整跨距,宽度应至少有 2 个玻璃横向分格和 3 个玻璃肋。

5.2.5 点支承幕墙试件应满足下列要求：

- a) 至少应有四个与实际工程相符的玻璃板块和一个完整的十字接缝,支承结构至少应有一个典型承力单元；
- b) 张拉索杆体系支承结构应按照实际支承跨度进行测试,张拉索杆体系宜检测拉索的张拉力,张拉力应与设计值相符；
- c) 采用玻璃肋支承的点支承幕墙同时应满足全玻璃幕墙的规定。

5.3 检测环境

下列情况不应进行露天检测：

- a) 检测时试件最高处风速大于 5 m/s；
- b) 当雨、雪等对检测结果有影响时。

5.4 检测方法

5.4.1 试件检查

试件安装完毕,经检查符合设计要求后才可进行检测。检测前应将试件可开启部分开关不少于 5 次。

5.4.2 耐软重物撞击性能检测撞击点的选取

5.4.2.1 一般要求

可选择委托方指定部位进行撞击。需评定耐撞击性能级别时,应按 5.4.2.2、5.4.2.3、5.4.2.4、5.4.2.5 的要求确定撞击点。

5.4.2.2 构件式玻璃幕墙及单元式玻璃幕墙

构件式玻璃幕墙及单元式玻璃幕墙应按下列要求确定撞击点,且室内侧撞击点距建筑室内完成面高度不应大于 1.1 m：

- a) 幕墙固定面板的中心；
- b) 开启扇面板的中心；
- c) 立柱相邻上下支座连接点的中点；
- d) 横梁的中点；
- e) 立柱和横梁连接点(横梁面)上方 100 mm 的立柱处；
- f) 横梁距连接点 100 mm 处。

5.4.2.3 点支承玻璃幕墙

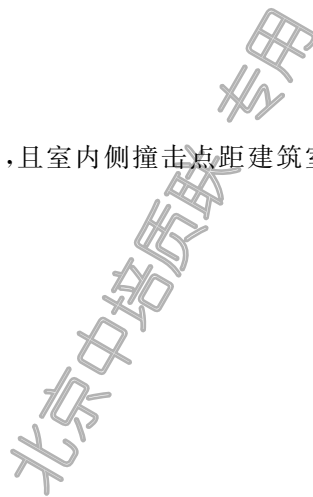
点支承玻璃幕墙撞击点应为幕墙面板的中心,且室内侧撞击点距建筑室内完成面高度不应大于 1.1 m。

5.4.2.4 全玻璃幕墙

全玻璃幕墙撞击点应为幕墙面板的中心,且室内侧撞击点距建筑室内完成面高度不应大于 1.1 m。

5.4.2.5 石材幕墙、金属板幕墙及人造板材幕墙

石材幕墙、金属板幕墙及人造板材幕墙室外侧撞击点应为幕墙面板的中心。



### 5.4.3 耐硬物撞击性能检测撞击点的选取

可选择委托方指定部位进行撞击,其中应包括幕墙面板的中心点。

### 5.4.4 耐软重物撞击性能、耐硬物撞击性能检测步骤

检测按下列步骤操作:

- a) 悬挂撞击物体。软重物的几何中心应位于以撞击点为圆心以 50 mm 为半径的幕墙立面上的圆形范围内,硬物的几何中心应位于以撞击点为圆心以 25 mm 为半径的幕墙立面上的圆形范围内。
- b) 提升撞击物体,使其中心达到指定的降落高度。降落高度的误差为 $\pm 20$  mm,悬挂钢丝绳与挂点水平面的水平夹角不宜小于 $14^\circ$ ,保持撞击物体中心线和悬挂钢丝绳中心线在同一条直线上。
- c) 释放撞击物体,使其自由下落并撞击撞击点 1 次。
- d) 在 1 次撞击后立即拉紧撞击物体,避免反复撞击。
- e) 观察并记录试件的状况。

## 5.5 结果判定

### 5.5.1 耐软重物撞击性能

出现下列情况之一应判定为不合格:

- a) 面板脱落、破碎或开裂;
- b) 装饰条或其他附属构件脱落。

### 5.5.2 耐硬物撞击性能

出现面板脱落、破碎或开裂应判定为不合格。

## 6 检测报告

### 6.1 检测报告应包含下列信息:


- a) 工程名称、工程所在地、委托方名称、施工方名称;
- b) 试件名称及主要尺寸;
- c) 委托检测项目、检测指标;
- d) 检测用的主要仪器设备;
- e) 实验室的存放和检测条件;
- f) 对试件所做的任何修改;
- g) 检测中发生破坏的详细情况;
- h) 检测结论;
- i) 检测机构、检测人员和检测日期。

### 6.2 检测报告宜包含下列信息:

- a) 试件图样(包括试件大样、剖面 and 主要节点,型材和密封条的截面、试件的支承体系、主要受力构件的尺寸,以及可开启部分的开启方式和五金件的种类、数量及位置);
- b) 杆件、拉索的厂家、规格、跨度;

- c) 面板的厂家、种类、厚度、最大尺寸和安装方法；
  - d) 密封材料的厂家、材质和牌号；
  - e) 附件的厂家、名称、材质和配置；
  - f) 点支承结构试件的拉索预拉力设计值及实测值。
-

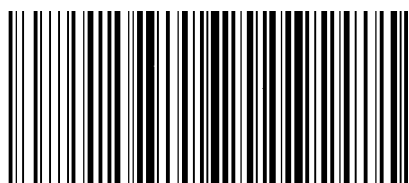
北京中培质联 专用

 **版权声明**

中国标准在线服务网(www.spc.org.cn)是中国标准出版社委托北京标科网络技术有限公司负责运营销售正版标准资源的网络服务平台,本网站所有标准资源均已获得国内外相关版权方的合法授权。未经授权,严禁任何单位、组织及个人对标准文本进行复制、发行、销售、传播和翻译出版等违法行为。版权所有,违者必究!

中国标准在线服务网  
<http://www.spc.org.cn>

标准号: GB/T 38264-2019  
购买者: 北京中培质联  
订单号: 0100200704063847  
防伪号: 2020-0704-1035-1477-5654  
时 间: 2020-07-04  
定 价: 24元



GB/T 38264-2019

中 华 人 民 共 和 国  
国 家 标 准  
建筑幕墙耐撞击性能分级及检测方法  
GB/T 38264—2019

\*

中国标准出版社出版发行  
北京市朝阳区和平里西街甲2号(100029)  
北京市西城区三里河北街16号(100045)

网址: www.spc.org.cn

服务热线: 400-168-0010

2019年11月第一版

\*

书号: 155066·1-63910

版权专有 侵权必究