



# 中华人民共和国国家标准

GB/T 18416—2017  
代替 GB/T 18416—2009

---

## 家用卫生杀虫用品 蚊香

Domestic sanitary insecticide—Mosquito coils

2017-12-29 发布

2018-04-01 实施

中华人民共和国国家质量监督检验检疫总局  
中国国家标准化管理委员会 发布

订单号: 0100210804087293 防伪编号: 2021-0804-0210-4147-1338 购买单位: 北京中培质联

北京中培质联 专用

## 前 言

本标准按照 GB/T 1.1—2009 给出的规则起草。

本标准代替 GB/T 18416—2009《家用卫生杀虫用品 蚊香》。与 GB/T 18416—2009 相比主要技术变化如下：

- 修改了范围(见第 1 章,2009 年版的第 1 章)；
- 修改了规范性引用文件(见第 2 章,2009 年版的第 2 章)；
- 修改了术语和定义(见 3.3,2009 年版的 3.3)；
- 修改了外观和感官的要求(见 4.2,2009 年版的 4.2)；
- 增加了盘平均质量或净含量的要求(见 4.8)；
- 修改了平整度的测试方法(见 5.5,2009 年版的 5.5)；
- 修改了燃点时间测试条件(见 5.7.1,2009 年版的 5.7.1)；
- 增加了盘平均质量或净含量的试验方法(见 5.8)；
- 修改了型式检验(见 6.3,2009 年版的 6.2.2)；
- 修改了标志(见 7.1.1,2009 年版的 7.1.1)；
- 修改了使用说明(见 7.5,2009 年版的 7.5)。

请注意本文件的某些内容可能涉及专利。本文件的发布机构不承担识别这些专利的责任。

本标准由中国轻工业联合会提出。

本标准由全国家用卫生杀虫用品标准化技术委员会(SAC/TC 311)归口。

本标准主要起草单位：中山榄菊日化实业有限公司、成都彩虹电器(集团)中南有限公司、北京市轻工产品质量监督检验一站、广州超威日化股份有限公司、国家家用杀虫用品质量监督检验中心、黑猫神日化股份有限公司、柳州华力家庭品业股份有限公司、福建省金鹿日化股份有限公司、中山凯中有限公司、河北康达有限公司、浙江蓝剑生物科技有限公司、浙江绿岛科技有限公司、江西山峰日化有限公司、福建双飞日化有限公司、浙江正点实业有限公司。

本标准主要起草人：王昕瑶、李传和、林炜、周定刚、魏晓英、周信尧、晏许超、秦孝明、李伟、高少伟、林彬、张启贵、吴加木、霍天雄、张海莲、吴雪君、朱宏伟、宫宝利。

本标准所代替标准的历次版本发布情况为：

- GB 18416—2001、GB/T 18416—2009。

订单号: 0100210804087293 防伪编号: 2021-0804-0210-4147-1338 购买单位: 北京中培质联

北京中培质联 专用

# 家用卫生杀虫用品 蚊香

## 1 范围

本标准规定了家用卫生杀虫用品蚊香的术语和定义、要求、试验方法、检验规则及标志、包装、运输、贮存、使用说明。

本标准适用于由有效成分、植物性粉末、炭质粉末、粘合剂等为原材料混合制成的盘式蚊香。

本标准不适用于线香、轻质蚊香。

## 2 规范性引用文件

下列文件对于本文件的应用是必不可少的。凡是注日期的引用文件,仅注日期的版本适用于本文件。凡是不注日期的引用文件,其最新版本(包括所有的修改单)适用于本文件。

GB/T 2828.1—2012 计数抽样检验程序 第1部分:按接收质量限(AQL)检索的逐批检验抽样计划

GB/T 2829—2002 周期检验计数抽样程序及表(适用于过程稳定性的检验)

GB 24330 家用卫生杀虫用品安全通用技术条件

定量包装商品计量监督管理方法 国家质量监督检验检疫总局令第75号

## 3 术语和定义

下列术语和定义适用于本文件。

### 3.1

**抗折力 strength of coil**

单圈蚊香抗折断的能力。

注:单位为牛顿。

### 3.2

**平整度 level off**

蚊香平面的翘曲程度。

### 3.3

**盘 a plate of several coils**

一次成型的两个或两个以上的单圈组成的蚊香。

### 3.4

**单圈 coil**

不能再拆分的蚊香单元。

## 4 要求

### 4.1 通则

有效成分使用要求、毒理、有效成分含量及允许波动范围、药效、热贮稳定性、烟尘量应符合GB 24330中规定。

## 4.2 外观和感官

4.2.1 产品应完整,色泽均匀,无霉斑,无断裂、变形和缺损。

4.2.2 同一产品可使用多种香型,其香型应与明示香型相符合,无异味。

## 4.3 抗折力

单圈的抗折力应 $\geq 1.5$  N。

## 4.4 脱圈性

除连接点外,产品其他部分均易完整脱开。

## 4.5 平整度

产品表面平整度应符合 5.5 试验要求。

## 4.6 水分

蚊香产品的水分应不大于 10%。

## 4.7 燃点时间

4.7.1 蚊香燃点时间应不小于 7.0 h,中途不得熄灭。

4.7.2 特殊规格的产品应明示燃点时间,其燃点时间应不小于明示时间,中途不得熄灭。

## 4.8 盘平均质量或净含量

4.8.1 盘平均质量或净含量(单位为 g)应明示包装上。

4.8.2 盘平均质量或净含量偏差应符合《定量包装商品计量监督管理方法》中附表 3 相应规定。

## 5 试验方法

### 5.1 通则

有效成分使用要求、毒理、有效成分含量及允许波动范围、药效、热贮稳定性、烟尘量按 GB 24330 中试验方法测试。

### 5.2 外观和感官

5.2.1 外观目测。

5.2.2 感官点燃后用嗅觉判断。

### 5.3 抗折力

#### 5.3.1 测试条件

室温:( $23 \pm 3$ ) $^{\circ}\text{C}$ ,相对湿度:( $65 \pm 15$ )%。

#### 5.3.2 操作步骤

打开包装,在上述测试条件下放置 24 h 后测试,将 1 个单圈蚊香置于蚊香支架中(见图 1),其中一边槽距蚊香点燃端 2 cm,然后将蚊香与蚊香支架一起放在蚊香抗折力测试仪上(见图 2),并调整零位

(量程 0 g~2 000 g)。用手转动螺丝指针降低并调至蚊香的头(或眼)中,螺丝轻轻的旋转压下直至蚊香断裂。记录蚊香断裂时蚊香抗折力测试仪上的读数,并将单位换算成牛顿。

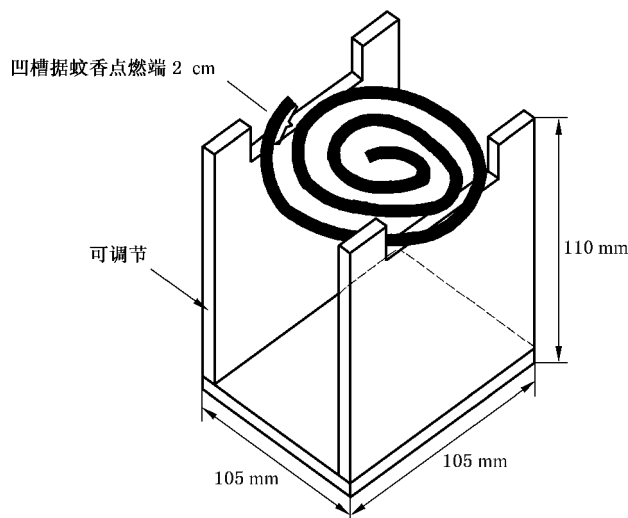
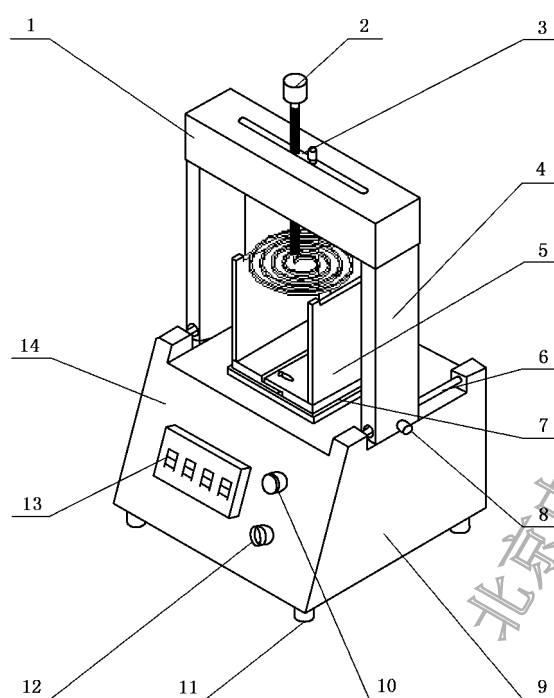


图 1 蚊香支架



说明:

- 1 —— 护罩;
- 2 —— 下压调节螺杆;
- 3 —— 螺杆快速复位;
- 4 —— 螺杆调节支架;
- 5 —— 蚊香可调支架;

- 6 —— 滑杆;
- 7 —— 力值采集平板;
- 8 —— 螺杆调节支架锁紧;
- 9 —— 底座;
- 10 —— 电源指示;

- 11 —— 底座脚;
- 12 —— 主电源开关;
- 13 —— 力值显示屏;
- 14 —— 前面板。

图 2 蚊香抗折力测试仪

### 5.4 脱圈性

掰开蚊香的连结点,从相反方向轻推蚊香,逐渐分为两单圈,香体不应断裂。

### 5.5 平整度

用两块长 150 mm、宽 150 mm 的透明平板玻璃组合成平行间距为 8 mm 的卡板,蚊香能在卡板中间自然通过。

### 5.6 水分

将一盘蚊香用天平称重为  $m_1$  (精确至 0.01 g),放入温度为  $(105 \pm 5)^\circ\text{C}$  的烘箱中 1.5 h,取出放置干燥器中冷却至室温后立即称量直至恒重  $m_2$  (精确至 0.01 g),按式(1)进行计算:

$$M_{\text{水分}} = \frac{m_1 - m_2}{m_1} \times 100\% \quad \dots\dots\dots(1)$$

式中:

$M_{\text{水分}}$  ——水分, %;

$m_1$  ——干燥前质量,单位为克(g);

$m_2$  ——干燥后质量,单位为克(g)。

### 5.7 燃点时间

#### 5.7.1 测试条件

室温:  $(23 \pm 3)^\circ\text{C}$ ,相对湿度:  $(65 \pm 15)\%$ 。在无强制对流空气的环境中进行测试。

#### 5.7.2 操作步骤

将被测样品在上述测试条件下放置 24 h 后,点燃样品,放在产品包装提供的支架上,分别置于  $1\text{ m} \times 1\text{ m} \times 1\text{ m}$  敞口的燃点柜中间区域内,记录点燃到熄灭的时间。

### 5.8 盘平均质量或净含量

取整包装试样,在温度为  $(23 \pm 3)^\circ\text{C}$  相对湿度为  $(65 \pm 15)\%$  条件下,测量并计算盘平均质量或净含量。

## 6 检验规则

### 6.1 检验分类

检验分为出厂检验和型式检验。

### 6.2 出厂检验

产品经生产厂质量检验部门按本标准检验合格后方可出厂,并附有使用说明和检验合格标识。出厂检查采用 GB/T 2828.1—2012 特殊检查水平 S-2 的正常检查一次抽样方案。出厂检验项目、要求、试验方法及接收质量限 AQL 值见表 1。

订购号: 0100210804087293 防伪编号: 2021-0804-0210-4147-1338 购买单位: 北京中培质联



表 1

序号	检验项目	要求	试验方法	AQL
1	外观和感官	4.2	5.2	10
2	抗折力	4.3	5.3	6.5
3	脱圈性	4.4	5.4	
4	平整度	4.5	5.5	

### 6.3 型式检验

6.3.1 有下列情况之一应进行型式检验：

- 新产品或老产品转厂生产的试制定型鉴定；
- 正式生产后，如结构、材料、工艺有较大改变，可能影响产品性能时；
- 正常生产时，对批量产品进行抽样检查，每年至少一次；
- 产品停产半年以上，恢复生产时；
- 出厂检验结果与上次型式检验有较大差异时；
- 国家质量监督检验机构提出进行型式检验要求时。

6.3.2 型式检验采用 GB/T 2829—2002 判别水平 II 的一次抽样方案，其检验项目、要求、试验方法、样本大小、不合格质量水平 RQL 值及判定数组见表 2。

表 2

序号	检验项目	要求	试验方法	样本大小	RQL	判定数组	
						Ac	Re
1	外观和感官	4.2	5.2	5 盘	65	1	2
2	脱圈性	4.4	5.4				
3	平整度	4.5	5.5				
4	抗折力	4.3	5.3	10 单圈	40	2	3
5	燃点时间	4.7	5.7				

6.3.3 有效成分使用要求、毒理、有效成分含量及允许波动范围、药效、热贮稳定性、烟尘量、应符合 GB 24330 中规定，否则判定为不合格。

6.3.4 水分应符合 4.6 要求，否则判定为不合格。

6.3.5 盘平均质量或净质量应符合 4.8 的规定，否则判定为不合格。

6.3.6 型式检验出现一项不合格即综合判定为不合格。

## 7 标志、包装、运输、贮存、使用说明

### 7.1 标志

#### 7.1.1 产品包装

产品包装上应有以下中文内容：

- 产品名称、商标、生产厂厂名、厂址；

- b) 有效成分及含量；
- c) 盘平均质量或净质量；
- d) 产品执行标准编号；
- e) 生产日期、产品批号和有效期；
- f) 产品质量检验合格标识；
- g) 农药登记证号或农药临时登记证号；
- h) 农药生产批准文号或生产许可证号；
- i) 毒性标识；
- j) 注意事项(如注意远离儿童,不得在高温、明火处存放等)；
- k) 规格(型号)及数量；
- l) 无烟、微烟的蚊香烟尘量产品分类；
- m) 特殊规格的蚊香燃点时间。

### 7.1.2 产品包装箱

产品包装箱上应有以下中文内容：

- a) 包装储运图示标志；
- b) 品名规格；
- c) 数量；
- d) 毛重；
- e) 生产厂厂名、厂址；
- f) 外形尺寸：长×宽×高(cm)；
- g) 注意事项：“小心轻放”“切勿受潮”“切勿重压”等文字或储运图示标志；
- h) 生产日期或批号。

### 7.2 包装

产品包装应牢固,无破损,能防潮,防震。

### 7.3 运输

产品运输时要轻取轻放,防止剧烈震动、日晒、雨淋和重压。


### 7.4 贮存

产品应存放在阴凉干燥、通风的仓库内,不得和易燃、易爆品混放。产品在上述条件下,产品有效期不少于两年。

### 7.5 使用说明

产品应有使用说明。

北京中培质联 专用

 **版权声明**

中国标准在线服务网(www.spc.org.cn)是中国标准出版社委托北京标科网络技术有限公司负责运营销售正版标准资源的网络服务平台,本网站所有标准资源均已获得国内外相关版权方的合法授权。未经授权,严禁任何单位、组织及个人对标准文本进行复制、发行、销售、传播和翻译出版等违法行为。版权所有,违者必究!

中国标准在线服务网  
<http://www.spc.org.cn>

标准号: GB/T 18416-2017  
购买者: 北京中培质联  
订单号: 0100210804087293  
防伪号: 2021-0804-0210-4147-1338  
时 间: 2021-08-04  
定 价: 21元



GB/T 18416-2017

中 华 人 民 共 和 国

国 家 标 准

家用卫生杀虫用品 蚊香

GB/T 18416—2017

\*

中国标准出版社出版发行  
北京市朝阳区和平里西街甲2号(100029)  
北京市西城区三里河北街16号(100045)

网址:www.spc.org.cn

服务热线:400-168-0010

2017年12月第一版

\*

书号: 155066·1-59147

版权专有 侵权必究