



# 中华人民共和国国家标准

GB/T 18418—2017  
代替 GB/T 18418—2009

---

## 家用卫生杀虫用品 电热蚊香液

Domestic sanitary insecticide—Electrothermal vaporizing liquid

2017-12-29 发布

2018-04-01 实施

中华人民共和国国家质量监督检验检疫总局  
中国国家标准化管理委员会 发布

订单号: 0100210804087295 防伪编号: 2021-0804-0212-0101-7448 购买单位: 北京中培质联

北京中培质联 专用

## 前 言

本标准按照 GB/T 1.1—2009 给出的规则起草。

本标准代替 GB/T 18418—2009《家用卫生杀虫用品 电热液体蚊香》。与 GB/T 18418—2009 相比,主要技术变化如下:

- 修改了规范性引用文件(见第 2 章,2009 年版的第 2 章);
- 修改了测试角的术语和定义(见 3.1,2009 年版的 3.1);
- 删除了吸液芯棒直径的要求和试验方法(2009 年版的 4.2.3.1,5.2.3);
- 修改了感官(见 4.3,2009 年版的 4.2.2);
- 修改了密闭性的要求和试验方法(见 4.4,5.4,2009 年版的 4.3,5.3);
- 修改了挥发速率测试条件(见 5.6.1,2009 年版的 5.5.1);
- 修改了检验规则(见第 6 章,2009 年版的第 6 章);
- 修改了使用说明(见 7.5,2009 年版的 7.5);
- 修改了电加热器要求和测试方法(见附录 A,2009 年版的附录 A)。

请注意本文件的某些内容可能涉及专利。本文件的发布机构不承担识别这些专利的责任。

本标准由中国轻工业联合会提出。

本标准由全国家用卫生杀虫用品标准化技术委员会(SAC/TC 311)归口。

本标准主要起草单位:成都彩虹日化有限公司、温州瓯斯达电器实业有限公司、温州市雄正电器股份有限公司、中山榄菊日化实业有限公司、北京市轻工产品质量监督检验一站、广州超威日化股份有限公司、温州市大瓯电器有限公司、国家家用杀虫用品质量监督检验中心、黑猫神日化股份有限公司、柳州华力家庭品业股份有限公司、福建省金鹿日化股份有限公司、中山凯中有限公司、河北康达有限公司、浙江蓝剑生物科技有限公司、浙江绿岛科技有限公司、江西山峰日化有限公司、厦门市胜伟达工贸有限公司、福建双飞日化有限公司、浙江正点实业有限公司。

本标准主要起草人:李传和、柏坤、陈大为、黄东海、廖国栋、王昕瑶、刘庆刚、林为国、晏许超、秦孝明、韦金城、高少伟、林彬、张启贵、吴加木、霍天雄、张海莲、吴智福、吴雪君、朱宏伟、魏晓英、宫宝利。

本标准所代替标准的历次版本发布情况为:

- GB 18418—2001, GB/T 18418—2009。

订单号: 0100210804087295 防伪编号: 2021-0804-0212-0101-7448 购买单位: 北京中培质联

北京中培质联 专用

# 家用卫生杀虫用品 电热蚊香液

## 1 范围

本标准规定了家用卫生杀虫用品电热蚊香液(包括电加热器)的术语和定义、要求、试验方法、检验规则及标志、包装、运输、贮存、使用说明。

本标准适用于将可吸性芯棒放置在装有药液的瓶中,经配套使用的电加热器加热后,以气态作用于蚊虫,起到驱(灭)蚊虫效果的产品。

## 2 规范性引用文件

下列文件对于本文件的应用是必不可少的。凡是注日期的引用文件,仅注日期的版本适用于本文件。凡是不注日期的引用文件,其最新版本(包括所有的修改单)适用于本文件。

GB/T 1002 家用和类似用途单相插头插座 型式、基本参数和尺寸

GB/T 2099.1 家用和类似用途插头插座 第1部分:通用要求

GB/T 2423.8—1995 电工电子产品环境试验 第2部分:试验方法 试验 Ed:自由跌落

GB/T 2828.1—2012 计数抽样检验程序 第1部分:按接收质量限(AQL)检索的逐批检验抽样计划

GB/T 2829—2002 周期检验计数抽样程序及表(适用于过程稳定性的检验)

GB 4706.1—2005 家用和类似用途电器的安全 第1部分:通用要求

GB 4706.81—2014 家用和类似用途电器的安全 挥发器特殊要求

GB 24330 家用卫生杀虫用品安全通用技术条件

## 3 术语和定义

下列术语和定义适用于本文件。

### 3.1

**测试角 testing corner**

能使被测样品处于无强制对流空气作用的装置。

### 3.2

**工作温度(辐射温度) operating temperature**

在正常工作状态下,电加热器发热圈内中心的稳定温度。

### 3.3

**挥发速率 vaporization rate**

$V_r$

在明示持效期内一半时间的药液剩余量与明示净含量的比值和剩余药液的有效成分与明示有效成分的比值。

## 4 要求

### 4.1 通则

有效成分使用要求、毒理、有效成分含量及允许波动范围、药效、热贮稳定性、电热蚊香液最低持效期、电热蚊香液净含量应符合 GB 24330 中的规定。

### 4.2 结构和尺寸

4.2.1 药液瓶应由瓶体、药液、吸液芯棒、瓶塞、瓶盖等组成。

4.2.2 带有螺纹的药液瓶口径的外螺纹尺寸:螺纹外径  $D$  为  $24.5_{-0.33}^0$  mm,螺距  $t$  为 2.5 mm,螺纹宽度  $A$  为 1.25 mm,螺纹高度  $h$  大于 0.95 mm。

### 4.3 感官

4.3.1 同一产品可为无味型或多种香型,其香型应与明示香型相符合。

4.3.2 药液应澄清,无絮状、无分层、无结晶、无沉淀。

4.3.3 正常使用时应无明显烟雾及异味。

### 4.4 密闭性

药液瓶经 5.4 试验后,瓶体外部应无药液外溢。

### 4.5 自由跌落

药液瓶经 5.5 试验后,瓶体外部应无药液外溢,瓶体无破损,芯棒不断裂。

### 4.6 挥发速率

连续使用至明示时间的一半时,测试其剩余药液量不低于明示净含量的 30%,剩余药液有效成分含量不得低于明示含量的 80%。

### 4.7 电加热器

电加热器技术要求见附录 A。

## 5 试验方法

### 5.1 通则

有效成分使用要求、毒理、有效成分含量及允许波动范围、药效、热贮稳定性、电热蚊香液最低持效期、电热蚊香液净含量按 GB 24330 中试验方法进行测试。

### 5.2 结构和尺寸

5.2.1 目测。

5.2.2 尺寸药液瓶口的外螺纹口径尺寸,用工具显微镜或专用螺纹环规测量。

### 5.3 感官

药液在通电加热后,用目测和嗅觉判断。

### 5.4 密闭性

将药液瓶盖旋紧置于平面上倒置 24 h 后,再平置 2 h,目测。

### 5.5 自由跌落

将药液瓶盖旋紧,于 300 mm 高度,底面三次、侧面三次分别自由跌落于硬质地面。

### 5.6 挥发速率

#### 5.6.1 测试条件

室温:(23±3)℃,湿度:(65±15)%。

#### 5.6.2 操作步骤

按说明书操作,将蚊香液与配套的加热器组装好,电加热器在额定电压下加热并开始计时,当加热至明示时间的一半时停止加热。剩余药液量按 GB 24330 中规定的电热蚊香液净含量方法测试为  $m_2$ 。有效成分含量按 GB 24330 中电热蚊香液有效成分含量测试方法测试  $m_4$ 。

药液的挥发速率按式(1)计算:

$$V_{r\text{药液}} = \frac{m_2}{m_1} \times 100\% \quad \dots\dots\dots(1)$$

有效成分的挥发速率按式(2)计算:

$$V_{r\text{有效成分}} = \frac{m_4}{m_3} \times 100\% \quad \dots\dots\dots(2)$$

式中:

- $V_{r\text{药液}}$  —— 药液挥发速率,%;
- $V_{r\text{有效成分}}$  —— 有效成分的挥发速率,%;
- $m_1$  —— 明示的净含量,单位为毫升或克(mL 或 g);
- $m_2$  —— 明示时间一半时净含量,单位为毫升或克(mL 或 g);
- $m_3$  —— 明示有效成分含量,%;
- $m_4$  —— 明示时间一半时有效成分含量,%。

### 5.7 电加热器

电加热器按附录 A 方法测试。

## 6 检验规则

### 6.1 检验分类

检验分为出厂检验和型式检验。产品经生产厂质量检验部门按本标准检验合格后方可出厂,并附有使用说明和检验合格标识。

## 6.2 出厂检验

## 6.2.1 药液及药液瓶的出厂检验

出厂检验采用 GB/T 2828.1—2012 特殊检查水平 S-2 的正常检查一次抽样方案, 检验项目、要求、试验方法、接收质量限 AQL 值见表 1。

表 1

序号	检验项目	要求	试验方法	接收质量限 AQL 值
1	结构和尺寸	4.2	5.2	10
2	感官	4.3	5.3	
3	密闭性	4.4	5.4	6.5

## 6.2.2 电加热器的出厂检验

出厂检验采用 GB/T 2828.1—2012 特殊检查水平 S-2 的正常检查一次抽样方案, 检验项目、要求、试验方法、接收质量限 AQL 值见表 2。

表 2

序号	检验项目	要求	试验方法	接收质量限 AQL 值
1	外观	A.1.1	A.2.1	10
2	电加热器工作温度 (辐射温度)及偏差	A.1.2	A.2.2	6.5
3	标志和说明	A.1.4	A.2.4	1.0
4	电气强度	A.1.9	A.2.9	1.0
5	指示装置	A.1.17	A.2.17	6.5

## 6.3 型式检验

## 6.3.1 有下列情况之一应进行型式检验:

- 新产品或老产品转厂生产的试制定型鉴定;
- 正式生产后, 如结构、材料、工艺有较大改变, 可能影响产品性能时;
- 正常生产时, 对批量产品进行抽样检查, 每年至少一次;
- 产品停产半年以上, 恢复生产时;
- 出厂检验结果与上次型式检验有较大差异时;
- 国家质量监督检验机构提出进行型式检验要求时。

6.3.2 药液及药液瓶的型式检验采用 GB/T 2829—2002 判别水平 II 的一次抽样方案, 其检验项目、要求、试验方法、样本大小、不合格质量水平 RQL 值及判定数组见表 3。型式检验出现一项不合格即综合判定为不合格。



表 3

序号	检验项目	要求	试验方法	样本大小	RQL	判定数组	
						Ac	Re
1	结构和尺寸	4.2	5.2	4	80	1	2
2	感官	4.3	5.3				
3	密闭性	4.4	5.4				
4	自由跌落	4.5	5.5				
5	挥发速率	4.6	5.6	2	65	0	1

6.3.3 有效成分使用要求、毒理、有效成分含量及允许波动范围、药效、热贮稳定性应符合 GB 24330 中规定,否则判定为不合格。

6.3.4 电加热器的型式检验采用 GB/T 2829—2002 判别水平 II 的一次抽样方案,其检验项目、要求、试验方法、样本大小、不合格质量水平 RQL 值及判定数组见表 4。型式检验出现一项不合格即综合判定为不合格(安全性能指标,应在一个器具上进行,此器具应经受所有有关的试验,但 A.1.12、A.1.15 的试验可在另外单独试样上进行)。

表 4

序号	检验项目	要求	试验方法	样本大小	RQL	判定数组	
						Ac	Re
1	对触及带电部件的防护	A.1.4	A.2.4	1	80	0	1
2	输入功率和电流	A.1.5	A.2.5				
3	发热	A.1.6	A.2.6				
4	泄漏电流	A.1.7	A.2.7				
5	电气强度	A.1.8	A.2.8				
6	非正常工作	A.1.10	A.2.10				
7	机械强度	A.1.11	A.2.11				
8	内部布线	A.1.12	A.2.12				
9	螺钉和连接	A.1.13	A.2.13				
10	电源连接和外部软线、插头	A.1.14	A.2.14				
11	爬电距离、电气间隙和固体绝缘	A.1.15	A.2.15				
12	耐热	A.1.16	A.2.16				
13	标志和说明	A.1.18	A.2.18				
14	外观	A.1.1	A.2.1	4	80	1	2
15	电压波动性	A.1.3	A.2.3				
16	耐久性	A.1.9	A.2.9				
17	指示装置	A.1.17	A.2.17				

6.3.5 电加热器工作温度(辐射温度)及偏差型式检验采用二次抽样方案,一次抽样样本数为 4 个,有 1 个样本不合格判定为合格,有 3 个样本不合格判定为不合格,如果有 2 个样本不合格启动二次抽样,

二次抽样样本数为4个,允许有1个样本不合格,否则判定为不合格。

## 7 标志、包装、运输、贮存、使用说明

### 7.1 标志

#### 7.1.1 产品或包装上应有以下中文内容:

- a) 产品名称、商标、生产厂厂名、厂址;
- b) 有效成分及含量;
- c) 产品执行标准编号;
- d) 生产日期、产品批号和有效期;
- e) 产品质量检验合格标识;
- f) 型号或规格;
- g) 农药登记证号或农药临时登记证号;
- h) 农药生产批准文号或生产许可证号;
- i) 毒性标识;
- j) 注意事项(如注意远离儿童,不得在高温、明火处存放等);
- k) 电热蚊香液的净含量;
- l) 电热蚊香液最低持效期;
- m) 特殊规格的导线长度需明示。

#### 7.1.2 产品包装箱上应有以下中文内容:

- a) 包装储运图示标志;
- b) 品名、规格;
- c) 数量;
- d) 毛重;
- e) 生产厂厂名、厂址;
- f) 外形尺寸:长×宽×高(cm);
- g) 注意事项:“小心轻放”“切勿受潮”“切勿重压”等文字或储运图示标志;
- h) 生产日期或批号。

### 7.2 包装

包装应牢固,无破损,能防潮,防震。

### 7.3 运输

产品运输时要轻取轻放,防止剧烈震动、日晒、雨淋和重压。

### 7.4 贮存

产品应存放在阴凉干燥、通风的仓库内,不得和易燃、易爆品混放。在上述条件下,产品保质期不少于两年。

### 7.5 使用说明

产品应有使用说明。

附 录 A  
(规范性附录)  
电加热器要求和试验方法

## A.1 要求

### A.1.1 外观

- A.1.1.1 塑料件不得有明显塑性缺陷及翘曲变形、裂纹、划痕、毛刺。
- A.1.1.2 电加热器各零部件组装配合牢固,紧固件不得松动。
- A.1.1.3 金属部件不得有锈斑。

### A.1.2 电加热器工作温度(辐射温度)及偏差

电加热器的工作温度(辐射温度)由生产企业自定,应在器具或包装上明示,温度偏差为 $\pm 7\text{ }^{\circ}\text{C}$ 。

### A.1.3 电压波动特性

电源电压在额定电压 $\pm 10\%$ 范围内变动,应不影响正常使用。

### A.1.4 对触及带电部件的防护

器具的结构和外壳应使其对意外触及带电部件有足够的防护。

### A.1.5 输入功率和电流

输入功率不大于 25 W 的器具在额定电压且在正常工作温度下,其输入功率或工作电流对其额定输入功率或额定电流的偏差不应大于 $+20\%$ 。

### A.1.6 发热

- A.1.6.1 电加热器外壳手握持部分的表面温升不应超过 50 K。
- A.1.6.2 对于直接插入电源插座的器具,器具电源插座附近表面的温升不应超过 40 K。

### A.1.7 泄漏电流

- A.1.7.1 工作温度下的泄漏电流 $\leq 0.25\text{ mA}$ 。
- A.1.7.2 潮态泄漏电流 $\leq 0.25\text{ mA}$ 。

### A.1.8 电气强度

电加热器应能承受频率为 50 Hz 的交流电压历时 1 min 的耐压试验,不发生击穿现象。不同试验施加的电压值如下:

- a) 冷态电气强度:3 000 V;
- b) 工作温度下的电气强度:3 000 V;
- c) 潮态电气强度:3 000 V。

### A.1.9 耐久性

在正常使用状态下施加 1.1 倍额定电压,经试验后应符合 A.1.2、A.1.6、A.1.7、A.1.8 的要求,同时

不得有影响正常使用的明显变形损坏。

#### A.1.10 非正常工作

器具的结构,应可消除非正常工作或误操作导致的火灾危险、有损安全或电击防护的机械性损坏。

#### A.1.11 机械强度

##### A.1.11.1 跌落

A.1.11.1.1 带线的电加热器经自由跌落应按 A.2.11.1.1 试验后能正常使用,器具无损坏并应符合 A.1.4、A.1.8、A.1.15 的要求。

A.1.11.1.2 直接插入电源插座的器具应按 A.2.11.1.2 试验,器具无损坏并应符合 A.1.4、A.1.8、A.1.15 要求的损坏。

##### A.1.11.2 冲击

器具经 A.2.12.2 试验后,仍能正常使用,并符合 A.1.4、A.1.7、A.1.8、A.1.15 的要求。

##### A.1.11.3 结构

产品应为 II 类电器结构,并符合 GB 4706.81—2014 第 22 章有关要求。

#### A.1.12 内部布线

A.1.12.1 应符合 GB 4706.1—2005 第 23 章的规定。

A.1.12.2 经 A.2.14.2 试验后器具应符合 A.1.5 和 A.1.17 的要求并且电器连接不应松动。

#### A.1.13 螺钉和连接

应符合 GB 4706.1—2005 第 28 章的规定。

#### A.1.14 电源连接和外部软线、插头

##### A.1.14.1 电源线

A.1.14.1.1 带电源线的电加热器,其 2 000 mm 以内导线标称截面积应不小于 0.5 mm<sup>2</sup>,1 000 mm 以内特殊规格的产品长度需明示,其长度不应小于明示值。

A.1.14.1.2 电源线应符合国家有关部门强制性认证的要求。

##### A.1.14.2 电源线拉力

电源线应有防止从电加热器拉脱的固定装置,并能承受 30 N 的拉力试验 25 次,试验期间,电源线不应损坏;试验后,电源线的纵向位移不得超过 2 mm,接线端子处不应有明显的张力。

##### A.1.14.3 电源线抗弯曲

A.1.14.3.1 对于无卷线盘的电加热器应进行电源线抗弯曲试验。

A.1.14.3.2 电源线进入器具入口处,经受 1 万次的抗弯曲试验,试验后绝缘体不能损坏,护套不脱落,铜芯线断股不得超过 10%。

##### A.1.14.4 插头

插头选用应符合 GB/T 1002 和 GB/T 2099.1 规定的不可重接插头。

### A.1.15 爬电距离、电气间隙和固体绝缘

A.1.15.1 电加热器不同电位的带电部件之间,以及带电部件与其易触及表面之间的加强绝缘的电气间隙和爬电距离应符合表 A.1 的规定。

表 A.1

单位为毫米

部位		电气间隙	爬电距离
不同电位的带电部件之间	≥	2.0	2.0
带电部件与其易触及表面之间	≥	3.5	5.0

A.1.15.2 附加绝缘与加强绝缘应具有足够的厚度,或具有足够的层数,以经受器具在使用中可能出现的电气应力。

### A.1.16 耐热

外壳要有足够的耐热性,通过球压试验后,其压痕直径应不大于 2 mm。

### A.1.17 指示装置

电加热器应有电源接通的指示装置。

### A.1.18 标志和说明

A.1.18.1 器具应有含下述内容的标志:

- 额定电压或额定电压范围,单位为伏(V);
- 电源性质的符号,标有额定频率的除外;
- 额定输入功率,单位为瓦(W)或额定电流,单位为安(A);
- 制造商或责任承销商的名称,商标或识别标志;
- 器具名称、型号或系列号;
- Ⅱ类结构的符号(仅限Ⅱ类电器);
- 防水等级的 IP 代码,IPXO 不标出。

A.1.18.2 产品包装上有如下内容:

- 当使用符号时,应使用 GB 4706.1—2005 中 7.6 规定的符号。
- 使用说明书应随器具一起提供,以保证器具能安全使用。
- 带有电源软线的器具应按 GB 4706.1—2005 中 7.12.5 的要求给予说明。
- 使用说明和本标准要求的其他内容,应使用国家的官方语言文字写出。
- 本标准所要求的标志应清晰易读并持久耐用。
- 使用说明书应包括下述内容:器具只能使用推荐的挥发介质,使用其他介质可能会产生毒性或者火灾。使用时不应触及器具挥发介质的热表面。

## A.2 试验方法

### A.2.1 外观

用目测和手感检查。

A.2.2 电加热器工作温度(辐射温度)及偏差

A.2.2.1 测试条件:在温度(23±2)℃,相对湿度(65±15)% ,无外界气流的测试角内进行。

A.2.2.2 仪器名称:电热蚊香液加热器温度测试仪。

A.2.2.3 仪器精度:±0.5℃(分辨率不小于0.1℃)。

A.2.2.4 测温范围:0℃~200℃。

A.2.2.5 专用测头:专用铂电阻温度计。

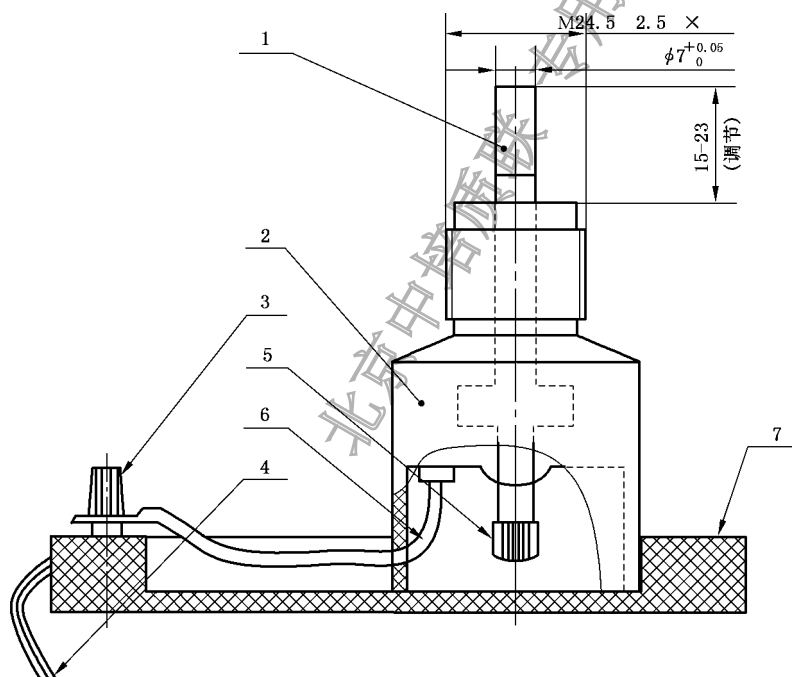
A.2.2.6 测温探头:红外测温探头。

A.2.2.7 测试步骤:包括方法一和方法二。

a) 方法一:

- 1) 螺口式电加热器:将测温瓶(见图 A.1)旋入被测电加热器,转动调整钮(5),使测温头(1)上平面和电加热器加热圈上平面为同一高度(用专用挡板见图 A.2),定位,再摆动调整钮(5),使测温头位置在电加热器加热圈中心,调整后,放在支架板上将测温头引线连接在支架接线柱(3)上并紧固,连接测量仪表及被测电加热器电源,并打开开关,将整个测温系统放入测试角内,充分加热 1 h 待温度稳定后读数。

单位为毫米



说明:

- 1——测温头;
- 2——测温瓶;
- 3——支架接线柱;
- 4——支架连接线;
- 5——调整钮;
- 6——铂电阻温度计引线;
- 7——支架。

图 A.1 测温瓶及支架

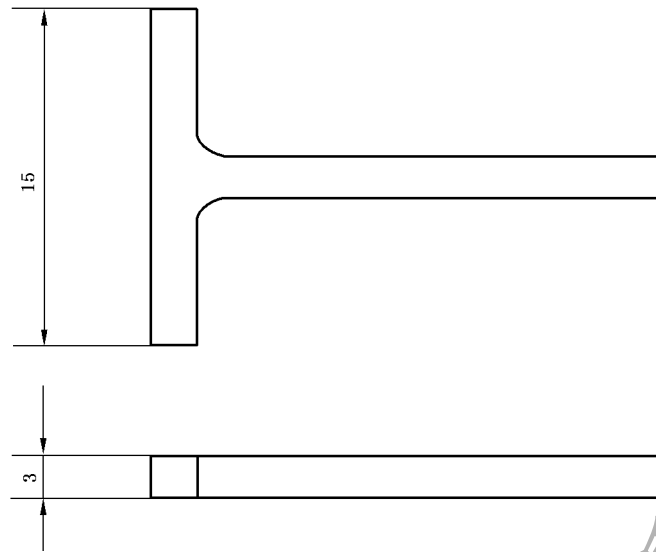
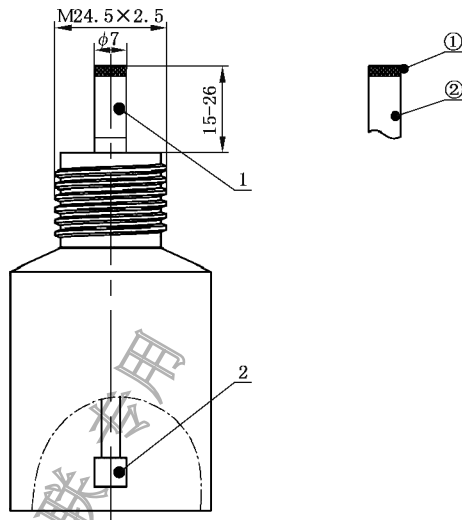


图 A.2 专用挡板

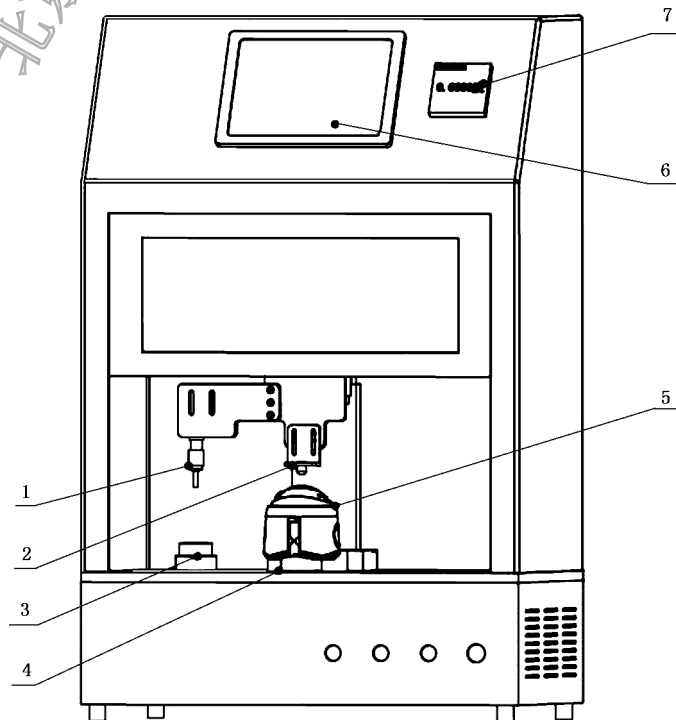
- 2) 托盘式电加热器:在托盘底部中心开孔,孔的尺寸约  $\Phi 25$  mm,以通过连接线及调整钮操作方便为准,测温瓶选用托盘式测温瓶,测试方法同螺口式。
- b) 方法二:
- 1) 测温瓶调节:将测温瓶(见图 A.3)旋入待测加热器,转动测温瓶调整钮(2),使专用红外测温探头(1)上平面和加热器加热圈上平面为同一高度,再摆动调整钮(2),使专用红外测温探头(1)在加热器加热圈中心。
  - 2) 高度校验:将调节好的测温瓶;放入电热蚊香液加热器测温仪(见图 A.4)的高度测试座(3)上;手动按参数设置屏(6)的“高度校验键”对测试高度进行校验(距离设置为  $25 \pm 2$  mm);手动按参数设置屏(6)的“保存键”保存。
  - 3) 温度测试:将调节好的测温瓶旋入待测加热器;放入电热蚊香液加热器测温仪的测温座(4)上,加热器充分加热 1 h 后,手动按下“启动按钮”进行温度测试,加热器温度稳定后自动记录显示在温度显示仪(7)上。



说明：

- 1——专用红外测温探头(①黑体 ②感温头)；
- 2——调整钮。

图 A.3 红外测温瓶



说明：

- 1——高度测试探头；
- 2——红外测温仪；
- 3——高度测试座；
- 4——测温座；
- 5——待测加热器；
- 6——参数设置屏；
- 7——温度显示器。

图 A.4 电热蚊香液加热器测温仪



A.2.2.8 电加热器工作温度(辐射温度)及偏差的仲裁按方法二进行检验。

### A.2.3 电压波动特性

在环境温度为 $(23\pm 2)^\circ\text{C}$ ，相对湿度 $(65\pm 15)\%$ 调节电压分别在额定电压 $\pm 10\%$ 二个电压值上器具仍能正常使用。

### A.2.4 对触及带电部件的防护

按 GB 4706.1—2005 第 8 章有关要求方法进行。

### A.2.5 输入功率和电流

按 GB 4706.81—2014 中 10.1、10.2 有关要求方法进行。

### A.2.6 发热

施加 1.06 倍额定电压,连续通电 2 h,测量电加热器外壳手握持部分表面温升值,测试按 GB 4706.1—2005 第 11 章要求的方法进行。

### A.2.7 泄漏电流

#### A.2.7.1 工作温度下的泄漏电流

按 GB 4706.1—2005 第 13 章有关方法进行。测试电压取额定值的 1.06 倍。

#### A.2.7.2 潮态泄漏电流

按 GB 4706.1—2005 中 15.3 和 16.2 的条件和方法进行。测试电压取额定值的 1.06 倍。

### A.2.8 电气强度

#### A.2.8.1 冷态电气强度

按 GB 4706.1—2005 中 16.3 的条件和方法进行。试验置定电流为 100 mA。

#### A.2.8.2 工作温度下的电气强度

按 GB 4706.1—2005 中 13.3 有关方法进行。试验置定电流为 100 mA。

#### A.2.8.3 潮态电气强度

按 GB 4706.1—2005 中 15.3 和 16.3 的条件和方法进行,试验置定电流为 100 mA。

### A.2.9 耐久性

施加 1.1 倍额定电压,以通电 25 min,断电 5 min 的工作周期进行试验,共进行 1 000 个周期。

### A.2.10 非正常工作

按 GB 4706.81—2014 中第 19 章的规定方法进行。

### A.2.11 机械强度

#### A.2.11.1 跌落

A.2.11.1.1 按 GB/T 2423.8—1995 中规定方法进行,选取高度为 500 mm,正面、侧面跌落次数各为

二次。

A.2.11.1.2 试验在一台新的器具上进行,用一台新器具按 GB/T 2423.8—1995 规定方法 2 进行跌落试验。

跌落次数:器具质量大于 250 g 时 50 次;其他器具 100 次。

#### A.2.11.2 冲击

按 GB 4706.1—2005 第 21 章的规定方法进行。

#### A.2.11.3 结构

按 GB 4706.81—2014 第 22 章规定的方法进行。

#### A.2.12 内部布线

A.2.12.1 按 GB 4706.1—2005 第 23 章规定的方法进行。

A.2.12.2 直接插入电源插座并可以沿插座方向转动的器具应经受下述试验,可沿逆时针和顺时针方向转动的移动部件按器具结构对插座允许的最大角度转动,以 10 r/min 的速度转动 100 次。

#### A.2.13 螺钉和连接

按 GB 4706.1—2005 第 28 章规定的方法进行。

#### A.2.14 电源连接和外部软线、插头

##### A.2.14.1 电源线尺寸

A.2.14.1.1 长度用钢卷尺测量,由电源软线或护套进入器具的那一点至插头入口处。

A.2.14.1.2 目测是否提供强制性产品认证相关材料。

##### A.2.14.2 电源线

按 GB 4706.1—2005 中 25.7 有关方法检测。

##### A.2.14.3 电源线拉力

按 GB 4706.1—2005 中 25.15 规定进行。

##### A.2.14.4 电源线抗弯曲

按 GB 4706.1—2005 中 25.14 规定进行。

##### A.2.14.5 插头

按 GB/T 1002 和 GB/T 2099.1 中有关规定进行。

#### A.2.15 爬电距离、电气间隙和固体绝缘

按 GB 4706.1—2005 中第 29 章规定的方法测量。

#### A.2.16 耐热

按 GB 4706.1—2005 中 30.1 的规定进行。

A.2.17 指示装置


通电检查电加热器是否有指示装置。

A.2.18 标志和说明

按 GB 4706.1—2005 第 7 章有关规定进行。

---

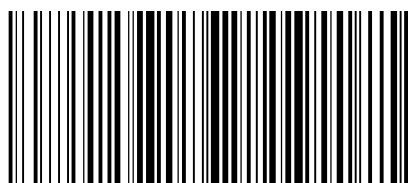
北京中培质联 专用

 **版权声明**

中国标准在线服务网(www.spc.org.cn)是中国标准出版社委托北京标科网络技术有限公司负责运营销售正版标准资源的网络服务平台,本网站所有标准资源均已获得国内外相关版权方的合法授权。未经授权,严禁任何单位、组织及个人对标准文本进行复制、发行、销售、传播和翻译出版等违法行为。版权所有,违者必究!

中国标准在线服务网  
<http://www.spc.org.cn>

标准号: GB/T 18418-2017  
购买者: 北京中培质联  
订单号: 0100210804087295  
防伪号: 2021-0804-0212-0101-7448  
时 间: 2021-08-04  
定 价: 28元



GB/T 18418-2017

中 华 人 民 共 和 国  
国 家 标 准  
家用卫生杀虫用品 电热蚊香液  
GB/T 18418—2017

\*

中国标准出版社出版发行  
北京市朝阳区和平里西街甲2号(100029)  
北京市西城区三里河北街16号(100045)

网址: www.spc.org.cn

服务热线: 400-168-0010

2017年12月第一版

\*

书号: 155066·1-59148

版权专有 侵权必究