

ICS 97.190
Y 57



中华人民共和国国家标准

GB 14746—2006/ISO 8098:2002
代替 GB 14746—1993, GB 13472—1992

儿童自行车安全要求

Safety requirements for bicycles for young children

(ISO 8098:2002, IDT)

2006-02-21 发布

2007-01-01 实施

中华人民共和国国家质量监督检验检疫总局
中国国家标准化管理委员会

发布

版权声明

中国标准在线服务网(www.spc.org.cn)是中国质检出版社委托北京标科网络技术有限公司负责运营销售正版标准资源的网络服务平台,本网站所有标准资源均已获得国内外相关版权方的合法授权。未经授权,严禁任何单位、组织及个人对标准文本进行复制、发行、销售、传播和翻译出版等违法行为。版权所有,违者必究!

中国标准在线服务网
<http://www.spc.org.cn>

标准号: GB 14746-2006
购买者: 北京中培质联
订单号: 0100190510041284
防伪号: 2019-0510-0433-0594-6899
时 间: 2019-05-10
定 价: 32元

中 华 人 民 共 和 国
国 家 标 准
儿 童 自 行 车 安 全 要 求
GB 14746—2006/ISO 8098:2002

*

中国标准出版社出版发行
北京西城区复兴门外三里河北街16号
邮政编码:100045

<http://www.spc.net.cn>

电话:63787337、63787447

2006年7月第一版 2006年7月电子版制作

*

书号: 155066·1-27799

版权专有 侵权必究
举报电话:(010)68533533

目 次

| | |
|------------------------------|-----|
| 前言 | III |
| 1 范围 | 1 |
| 2 术语和定义 | 1 |
| 2.1 自行车 | 1 |
| 2.2 两轮自行车 | 1 |
| 2.3 鞍座高度 | 1 |
| 2.4 制动力 | 1 |
| 2.5 (脚踏)脚踩面 | 1 |
| 2.6 最大充气压力 | 1 |
| 2.7 平衡轮 | 1 |
| 2.8 外露突出物 | 1 |
| 3 技术要求 | 2 |
| 3.1 总则 | 2 |
| 3.1.1 锐利边缘 | 2 |
| 3.1.2 突出物 | 2 |
| 3.1.3 有关安全的紧固件的紧固和强度 | 3 |
| 3.2 车闸 | 3 |
| 3.2.1 制动系统 | 3 |
| 3.2.2 手闸 | 4 |
| 3.2.3 脚闸 | 5 |
| 3.2.4 制动系统的强度 | 5 |
| 3.2.5 制动性能 | 5 |
| 3.3 车把 | 5 |
| 3.3.1 把横管 | 5 |
| 3.3.2 把横管的把套 | 5 |
| 3.3.3 把立管 | 5 |
| 3.3.4 车把稳定性 | 5 |
| 3.3.5 车把部件的强度 | 6 |
| 3.4 车架/前叉组合件 | 6 |
| 3.4.1 冲击试验(重物落下) | 6 |
| 3.4.2 冲击试验(车架/前叉组合件落下) | 6 |
| 3.5 前叉 | 6 |
| 3.6 车轮 | 6 |
| 3.6.1 转动精度 | 6 |
| 3.6.2 间隙 | 6 |
| 3.6.3 静负荷 | 6 |
| 3.6.4 车轮夹持力 | 6 |
| 3.7 外胎和内胎 | 7 |

| | | |
|--------|---------------|----|
| 3.7.1 | 最大充气压力 | 7 |
| 3.7.2 | 充气轮胎和轮辋的配合 | 7 |
| 3.8 | 脚蹬和脚蹬/曲柄部件 | 7 |
| 3.8.1 | 脚蹬的脚踩面 | 7 |
| 3.8.2 | 脚蹬间隙 | 7 |
| 3.8.3 | 脚蹬/曲柄部件动态试验 | 8 |
| 3.9 | 鞍座 | 8 |
| 3.9.1 | 限制尺寸 | 8 |
| 3.9.2 | 鞍管 | 8 |
| 3.9.3 | 鞍座调节夹紧装置 | 8 |
| 3.9.4 | 鞍座的强度 | 8 |
| 3.10 | 驱动系统静负荷试验 | 8 |
| 3.11 | 链罩 | 8 |
| 3.12 | 平衡轮 | 8 |
| 3.12.1 | 尺寸 | 8 |
| 3.12.2 | 垂直负荷试验 | 9 |
| 3.12.3 | 纵向负荷试验 | 9 |
| 3.13 | 说明书 | 9 |
| 3.14 | 标志 | 9 |
| 4 | 试验方法 | 9 |
| 4.1 | 总则 | 9 |
| 4.2 | 闸皮试验 | 9 |
| 4.3 | 制动系统负荷试验 | 9 |
| 4.3.1 | 手闸 | 9 |
| 4.3.2 | 脚闸 | 10 |
| 4.4 | 手闸性能试验 | 10 |
| 4.5 | 脚闸性能试验 | 11 |
| 4.6 | 车把部件的试验 | 11 |
| 4.6.1 | 把立管 | 11 |
| 4.6.2 | 把横管和把立管的扭矩试验 | 13 |
| 4.6.3 | 把立管和前叉立管的扭矩试验 | 13 |
| 4.7 | 车架/前叉组合件的冲击试验 | 14 |
| 4.7.1 | 落重试验 | 14 |
| 4.7.2 | 车架/前叉组合件落下试验 | 14 |
| 4.8 | 车轮静负荷试验 | 15 |
| 4.9 | 脚蹬/曲柄组合件动态试验 | 15 |
| 4.10 | 静负荷试验——鞍座和鞍管 | 16 |
| 4.11 | 驱动系统静负荷试验 | 16 |
| 4.11.1 | 总则 | 16 |
| 4.11.2 | 单速系统 | 16 |
| 4.11.3 | 多速系统 | 16 |
| 4.12 | 平衡轮垂直负荷试验 | 16 |
| 4.13 | 平衡轮纵向负荷试验 | 17 |
| 4.14 | 鞍座强度试验 | 18 |

前 言

本标准的第3章技术性条款为强制性条款,其余条款为推荐性条款。

本标准等同采用国际标准 ISO 8098:2002《儿童自行车安全要求》。

本标准适用于四岁至八岁的儿童骑行的儿童自行车(鞍座高度在435 mm和635 mm之间)。这类自行车不能用于公路骑行,因此不应推定它须要具有适用于作公路骑行用的装备(鞍座高度小于435 mm的玩具自行车应符合 GB 6675《国家玩具安全技术规范》的要求)。

凡符合本标准要求的儿童自行车就不是玩具自行车,因此也不属于玩具安全的范畴。

本标准不适用于进行特技骑行的儿童自行车。

本标准与 GB 14746—1993 相比主要变化如下:

- 对突出物给予更详尽的说明,并配图示例;(3.1.2)
- 增加了有关紧固件的安全要求;(3.1.3)
- 提高了制动系统的要求;(3.2.1.1)
- 增加对于把套的要求;(3.3.2)
- 提高了车架/前叉组合件的强度要求;(3.4)
- 提高车轮转动精度的要求;(3.6.1.2;3.6.1.3)
- 加大车轮装配后,轮胎与车架、前叉、泥板或泥板附件间的间隙,免遭手指夹入;(3.6.2)
- 增加车轮夹持力的要求;(3.6.4)
- 增加鞍座强度要求。(3.9.4)

本标准自实施之日起,代替 GB 14746—1993《儿童自行车安全要求》、GB 13472—1992《BMX 儿童自行车安全要求》。

本标准由中国轻工业联合会提出。

本标准由全国玩具标准化技术委员会归口。

本标准起草单位:北京中轻联认证中心、上海自行车研究所、广州出入境检验检疫局工业品检测技术中心、好孩子儿童用品有限公司、广东省佛山市南海区永华车业有限公司。

本标准主要起草人:阮志诚、李炳忠、李骏奇、张承斌、王旭华。

本标准所代替标准的历次版本发布情况为:

- GB 14746—1993、GB 13472—1992。

订单号: 0100190510041284 防伪编号: 2019-0510-0433-0594-6899 购买单位: 北京中培质联

北京中培质联 专用

儿童自行车安全要求

1 范围

本标准规定了四岁至八岁年龄段的儿童自行车的术语和定义,及其部件在设计、装配和测试方面的安全和性能的要求,以及试验方法。也对儿童自行车的使用和维护说明提出了一些指导准则。

本标准适用于鞍座的最大高度大于 435 mm 而小于 635 mm 的、凭借作用于后轮的驱动机构骑行的儿童自行车。

本标准不适用于进行特技骑行的自行车。

2 术语和定义

下列术语和定义适用于本标准。

2.1

自行车 cycle

仅借骑行者的人力,主要以脚蹬驱动、至少有两个车轮的车辆。

2.2

两轮自行车 bicycle

两个车轮的自行车。

注:本标准中的儿童自行车是指两轮自行车。

2.3

鞍座高度 saddle height

从地平面到鞍座面的高度。测量时鞍座处于水平位置、鞍管应调节到最小插入深度的位置。

2.4

制动力 braking force

制动时,阻止车轮转动的、沿轮胎的切向力。

2.5

(脚蹬)脚踩面 (pedal) tread surface

位于(骑行者)脚下的脚蹬表面。

2.6

最大充气压力 maximum inflation pressure

由制造厂推荐的、能达到安全和发挥有效性能的最大轮胎压力。

2.7

平衡轮 stabilizers

可取下的辅助轮,装上后有助于骑行者保持平衡。

2.8

外露突出物 exposed protrusion

是指这样的一种突出物体,由于其位置和刚性,当骑行者在正常骑行时若与它大力碰撞,或者当骑行者意外地跌倒在它上面,会对骑行者造成伤害。

3 技术要求

3.1 总则

3.1.1 锐利边缘

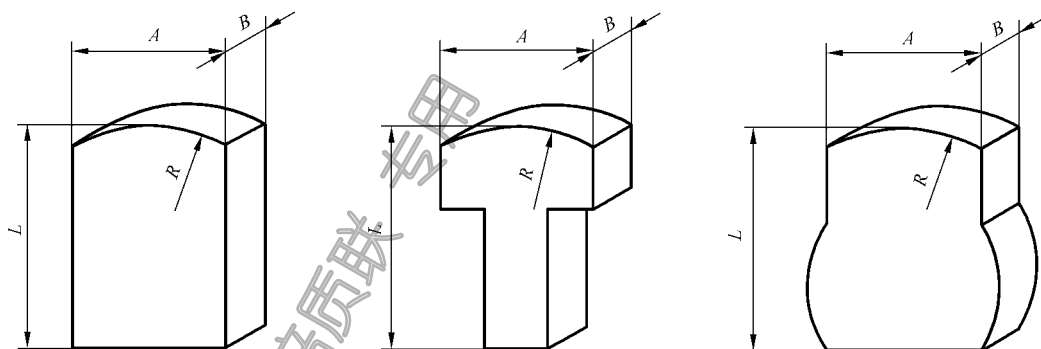
在正常的骑行、搬运和维修时,凡骑行者的身体部分,如手和腿,可能触及的外露边缘,均不应有锐利边缘。

3.1.2 突出物

3.1.2.1 外露突出物

除了 a)~f) 所列举的部件外,经组装后凡长度(见图 1 的 L)大于 8 mm 的刚性外露突出物,其尾端均应倒圆,倒圆半径 R 应大于或等于 6.3 mm。这类突出物的尾端较大尺寸 A 应大于或等于 12.7 mm,较小尺寸 B 应大于或等于 3.2 mm,见图 1。

- a) 链轮上的前拨链机构;
- b) 平叉下面的后拨链机构;
- c) 前、后轮上的轮缘闸;
- d) 前管上装有的灯架;
- e) 反射器;
- f) 足尖套和足尖绑带。



注:当 L 尺寸大于 8 mm 时应符合图示的这些尺寸要求。

图 1 突出物的最小尺寸示例

3.1.2.2 突出物禁区、保护装置和螺钉

在儿童自行车的鞍座到鞍座前 300 mm 处之间车架上管的上表面不应有突出物,但上直径小于或等于 6.4 mm 的控制钢绳套管和材料厚度小于或等于 4.8 mm 的套管夹可系结在上管。

作为起保护作用的泡沫缓冲衬垫允许系结在车架上,在衬垫除去之后,儿童自行车仍应符合关于突出物的要求。

螺钉的螺纹突出与它配合的内螺纹部件的长度应小于或等于螺钉的一个外径尺寸。

3.1.2.3 外露突出物的确定

采用尺寸如图 2 所示的测试圆柱棒(它模拟骑行者的肢体)来确定是否外露突出物。

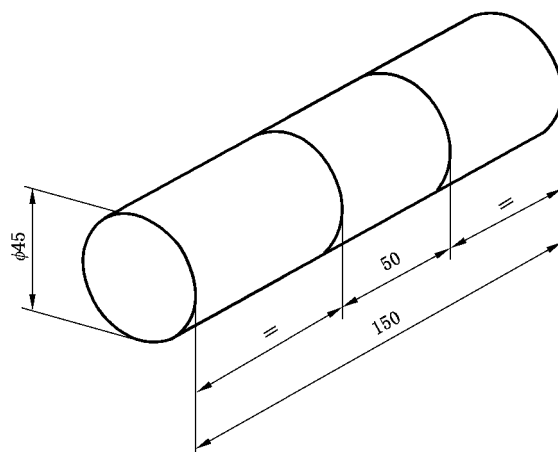
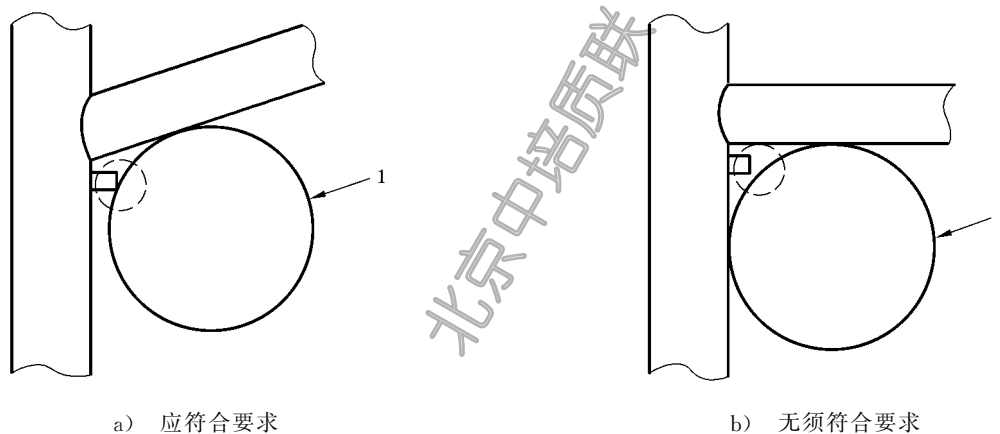


图2 外露突出物测试圆柱棒

3.1.2.4 操纵测试圆柱棒以任意姿态靠向儿童自行车上的任何刚性突出物。如果测试圆柱棒中间50 mm长的部分与任何突出物接触,则该突出物应视作外露突出物,并应符合3.1.2.1(外露突出物)的要求。

需要和不需要符合3.1.2.1(外露突出物)的要求的外露突出物,见图3的示例。



注:图中1为测试圆棒。

图3 外露突出物示例

3.1.3 有关安全的紧固件的紧固和强度

3.1.3.1 螺钉的紧固

用于支承系统的装配螺钉,或者用于摩电机、制动机构、泥板与车架、前叉或车把的连接螺钉,应具有可靠的锁紧装置(即锁紧垫圈、锁紧螺母、加强螺母)。

3.1.3.2 最小断裂扭矩

用于紧固把横管、把立管、把芯丝杆、鞍座和鞍管的螺栓,它们的最小断裂扭矩应大于制造厂商标称的旋紧扭矩的50%。

3.2 车闸

3.2.1 制动系统

3.2.1.1 最大鞍座高度大于或等于560 mm的儿童自行车

最大鞍座高度大于或等于560 mm的儿童自行车,不论是否装有固定传动的驱动装置,都应装有两个独立的制动系统,一个制动前轮,一个制动后轮。

后制动系统可采用手闸或脚闸。

3.2.1.2 最大鞍座高度小于 560 mm 的儿童自行车

最大鞍座高度小于 560 mm 的儿童自行车,不论是否装有固定传动的驱动装置,应至少装有一个制动系统。

如果只装有一个制动系统,应用以制动后轮。

如儿童自行车装有两个独立的制动系统,则应一个用以制动前轮,一个用以制动后轮。

后制动系统可采用手闸或脚闸。

3.2.2 手闸

3.2.2.1 闸把的位置

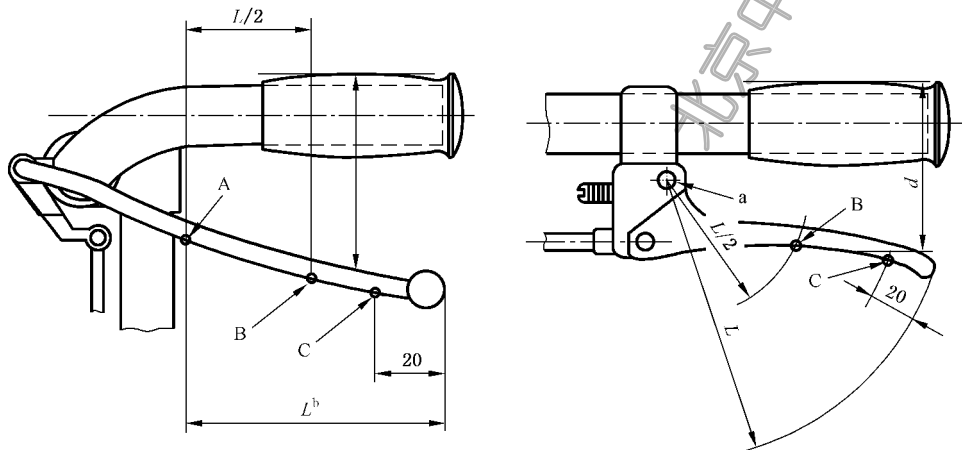
前闸把安装在把横管的右侧,后闸把安装在把横管左侧。

3.2.2.2 闸把尺寸

闸把和把横管两者的外表面之间,如果把横管装有把套或其他覆盖物,则和把套或覆盖物的外表面之间的最大握闸尺寸 d ,在 A 点和 B 点之间应小于或等于 60 mm,在 B 点和 C 点之间应小于或等于 75 mm,见图 4。

闸把若可调节,则应能调节到这些尺寸。

单位为毫米



a——支点 A;

^bL——水平长度(=80 mm)。

图 4 手闸闸把尺寸

3.2.2.3 线闸部件

制动系统应操纵灵活、无阻滞。

按制造厂说明书安装时,紧固闸线的螺钉不应割坏闸线的丝股。

钢绳应予以保护,以免内部锈蚀(如对套管加装合适的密封衬垫)。

闸线的尾端应装有一个能承受 20 N 拉脱力的防护套。

3.2.2.4 闸皮和闸盒部件

闸皮应牢固地安装在闸盒上,按 4.2(闸皮试验)规定方法试验时,闸皮和闸盒部件应无损坏。在做完试验之后,制动系统应能符合 3.2.5(制动性能)之制动性能的要求。

3.2.2.5 车闸的调整

闸皮在磨损到按制造厂说明书中建议的、需要更换的程度之前,车闸应能调整到有效的操纵位置。

车闸经正确调整后,闸皮除了指定的受闸表面外,不能与其他部位相碰。

3.2.3 脚闸

脚闸应在骑行者用脚对脚踏施以与驱动方向相反的力时得以制动。制动机构应独立有效,与驱动齿轮位置或调整无关。曲柄的驱动位置和制动位置之间的位差应小于或等于 60°(测量时,对曲柄每个位置施加的扭矩应为 14 N·m)。

3.2.4 制动系统的强度

3.2.4.1 手闸

按 4.3.1(手闸)规定之方法试验时,手闸制动系统及其任何零部件均不应有损坏。

3.2.4.2 脚闸

按 4.3.2(脚闸)规定之方法试验时,脚闸制动系统及其任何零部件均不应有损坏。

3.2.5 制动性能

3.2.5.1 手闸性能试验

手闸按 4.4(手闸性能试验)进行试验时,手闸系统的平均制动力应随着握闸力由 50 N 增大到 90 N 时,逐渐增大。

对前闸而言,相应于表 1 中的各握闸力,其最大和最小的制动力应与表 1 相一致。

对后闸而言,相应于表 1 中的各握闸力,其最小制动力应与表 1 相一致。

表 1 施于闸把上的握闸力和轮胎上的制动力

| 施于闸把上的握闸力/N | 轮胎上的制动力/N | |
|-------------|-----------|----------|
| | 最小 | 最大(仅对前闸) |
| 50 | 40 | 120 |
| 90 | 60 | 200 |

3.2.5.2 脚闸性能试验

脚闸按 4.5(脚闸性能试验)进行试验时,脚闸系统传递到后轮上的平均制动力,应随着脚踏力由 20 N 增大到 100 N 时,逐渐增大。脚踏力对于制动力的比率不应大于 2。

注:从理论上讲,以儿童自行车和骑行者的总质量为 30 kg,车速为 10 km/h 时,与 46.3 N 的制动力相当的制动距离将小于 2.5 m。

3.3 车把

3.3.1 把横管

把横管的总宽度应在 300 mm 至 550 mm 之间。处于最高位置时的把横管的把套上端面至处于最低位置时的鞍座面之间的垂直距离应小于或等于 250 mm。

3.3.2 把横管的把套

把横管的两端应装有把套,并能承受 70 N 的拉脱力。把套应由弹性材料制成并应具有扩大的尾端,包含管端。把横管的把套不应妨碍闸把的操作。

注:扩大的把套尾端,是为了使对于骑行者可能造成的戳伤,其危害为最小。

将装上把套的把横管浸没在室温的水中 1 h,然后再将把横管置入冷冻室内,直至把横管的温度低于 -5℃。将把横管取出来,让它温度升到 -5℃,然后在把套松脱的方向上施加 70 N 的力,保持该力直至把横管的温度达到 +5℃。

3.3.3 把立管

把立管上应有一永久性标记,清楚地指示把立管插入前叉立管中的最小深度,或者采用一个可靠的永久性装置来保证其最小插入深度。插入标记,或插入深度,从把立管底部量起应大于或等于 2.5 倍的管径长度,且在标记下面至少应有一个管径长度的管子材料为完整的圆柱形。

3.3.4 车把稳定性

车把经正确调整后,应在正前方位置的左右两侧至少各 60°的范围内转向灵活,轴承处经正确调整

后不应出现紧点、僵呆或松弛现象。

当骑行者坐在鞍座上,双手握住车把把套,鞍座和骑行者尽量处于后靠位置时,整车和骑行者的总质量至少应有 25% 是作用在前轮上。

3.3.5 车把部件的强度

3.3.5.1 按 4.6.1.1(扭矩试验)和 4.6.1.2(静负荷试验)规定之方法试验时,把立管不应断裂,且每 100 mm 长度的把立管经受的永久变形应小于或等于 20 mm。

3.3.5.2 按 4.6.2(把横管和把立管的扭矩试验)规定之方法试验时,把横管相对于把立管应无位移。

3.3.5.3 按 4.6.3(把立管和前叉立管的扭矩试验)规定之方法试验时,车把相对于前叉立管应无转动。

3.4 车架/前叉组合件

3.4.1 冲击试验(重物落下)

按 4.7.1(落重试验)规定之方法试验时,车架/前叉组合件不应断裂,或者经受的永久变形应小于或等于 10 mm(由两轴中心线间的距离测得)。

3.4.2 冲击试验(车架/前叉组合件落下)

按 4.7.2(车架/前叉组合件落下试验)规定之方法试验时,车架/前叉组合件不应断裂,试验前和试验后的(两轴)中心线间的永久变形应小于或等于 10 mm。

3.5 前叉

前叉上安装前轴的槽口或其他的前轴定位装置应当是:当前轴或轴档紧贴在槽口的顶部时,前轮应位于前叉的正中位置。

3.6 车轮

3.6.1 转动精度

3.6.1.1 总则

本标准中之圆跳动公差代表车轮经组装完成后,在没有轴向窜动的情况下转动一周,轮辋位置的最大允许变动量(即指示器的最大行程)。

3.6.1.2 径向圆跳动量

在轮辋上的适当一点沿轮辋作径向测量时,其跳动量应小于或等于 2 mm。

3.6.1.3 轴向圆跳动量

在轮辋上的适当一点沿轮辋作轴向测量时,其跳动量应小于或等于 2 mm。

3.6.2 间隙

车轮部件正确安装后,轮胎与车架、前叉、泥板或泥板附件之间的间隙应大于或等于 6 mm。

3.6.3 静负荷

车轮组装完成后按 4.8(车轮静负荷试验)规定之方法试验时,其任何零部件不应损坏,轮辋上挂重点的永久变形应小于或等于 1.5 mm。

3.6.4 车轮夹持力

3.6.4.1 总则

车轮应用螺母紧固在车架和前叉上,并按制造厂推荐的方法经调整后,应符合 3.6.4.2(前轮夹持力)和 3.6.4.3(后轮夹持力)的要求。

车轮轮轴螺母的最小拆卸扭矩应为制造厂标称的旋紧扭矩的 70%。

3.6.4.2 前轮夹持力

沿前轮的拆卸方向,在前轴两侧对称地施加一个 500 N 的力,保持 30 s,前轴和前叉之间应无相对位移。

3.6.4.3 后轮夹持力

沿后轮的拆卸方向,在后轴两侧对称地施加一个 1 000 N 的力,保持 30 s,后轴和车架之间应无相对位移。

3.7 外胎和内胎

3.7.1 最大充气压力

制造厂标称的最大充气压力值应永久性地标记在外胎的侧面,轮胎装上车轮后应易于被看到。
非充气轮胎无此要求。

3.7.2 充气轮胎和轮辋的配合

外胎和内胎应与轮辋的设计相匹配,将轮胎充气到制造厂标称的最大充气压力的 110% 时,保持 5 min 后,外胎仍应包含在轮辋上。

3.8 脚蹬和脚蹬/曲柄部件

3.8.1 脚蹬的脚踩面

3.8.1.1 脚蹬的脚踩面应安装牢靠,相对于脚蹬部件应无移动。脚蹬应能绕脚蹬轴转动自如。

3.8.1.2 脚蹬应:

- a) 在脚蹬的上、下面都有脚踩面,或者
- b) 有一个认定的脚踩面,并能将脚踩面自动地翻转在骑行者的脚底下。

3.8.2 脚蹬间隙

3.8.2.1 地面间隙

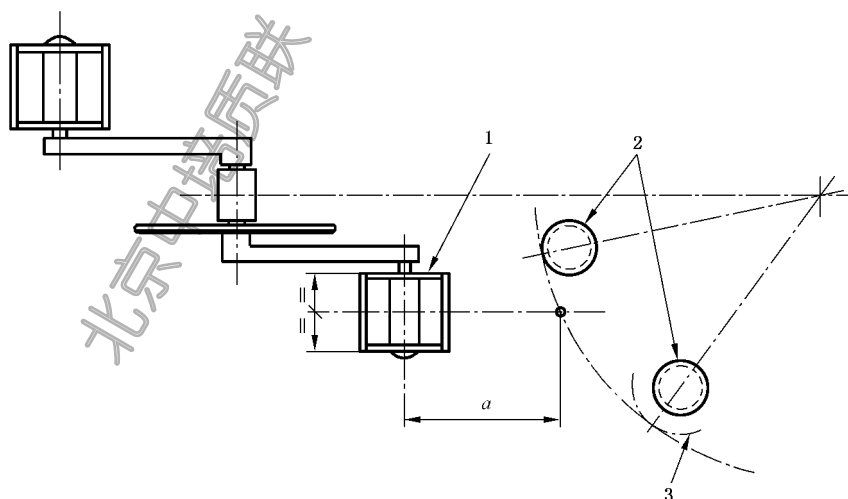
3.8.2.1.1 儿童自行车上无负荷,卸下平衡轮,脚蹬处于其最低位置且脚踩面与地面平行(如果只有一个脚踩面,则该脚踩面应朝上),儿童自行车应能由垂直位置倾斜 20° 而脚蹬不碰及地面。

3.8.2.1.2 (如果装有)弹簧避震的儿童自行车,应将儿童自行车直立并在鞍座上加一 30 kg 的质量使弹簧压缩。将弹簧夹紧在这一位置上,地面间隙应符合 3.8.2.1.1 的要求。

3.8.2.2 足尖间隙

儿童自行车的脚蹬和前轮胎或前泥板(在转到任意位置时)之间的间隙至少应为 89 mm。间隙的测量方法应是从任一脚蹬的中心向前平行于儿童自行车的纵轴线,量到轮胎或泥板扫过的弧线,取其最小者(见图 5)。

前叉预定可安装前泥板而并未安装前泥板者,则其测得的足尖间隙至少应为 100 mm。



- 1——儿童自行车脚蹬;
2——轮胎;
3——泥板;
a——最小间隙。

图 5 足尖间隙

3.8.3 脚蹬/曲柄部件动态试验

按 4.9(脚蹬/曲柄组合件动态试验)规定之方法进行试验时,脚蹬和曲柄的螺纹应不断裂。

3.9 鞍座

3.9.1 限制尺寸

鞍座、鞍座支架或鞍座附件的任何部分,从鞍座面与鞍管轴线之交点起,都不能超过鞍座面以上 125 mm。

3.9.2 鞍管

鞍管上应有一永久性标记,清楚地表示鞍管插入车架的最小深度。插入标记从鞍管底部的全直径处量起应大于或等于鞍管直径的两倍。

3.9.3 鞍座调节夹紧装置

按 4.10(静负荷试验——鞍座和鞍管)规定之方法试验时,鞍座部件对于鞍管或鞍管对于车架应无永久性的位移。

鞍座设计应在鞍管的垂直平面内用轴销连接的非夹紧式的鞍座部件,则允许在设计参数范围内相对于鞍管稍有转动,并应通过 4.10(静负荷试验——鞍座和鞍管)规定之方法的试验而无其他明显的永久性位移。

3.9.4 鞍座的强度

按 4.14(鞍座强度试验)规定之方法试验时,鞍座面或塑料底板不应与钢质鞍梁分离,鞍座部件也不应有破裂或出现永久性扭曲。

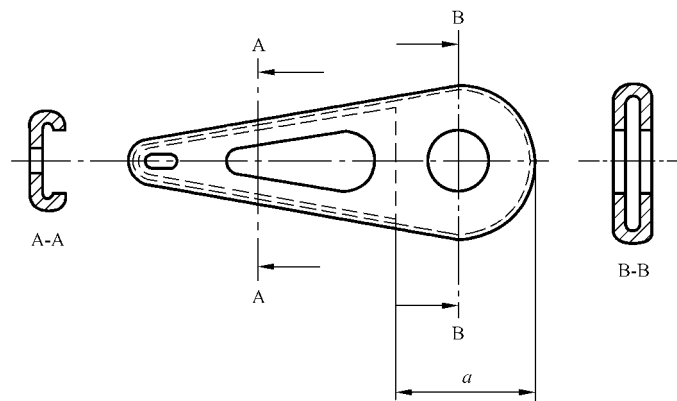
3.10 驱动系统静负荷试验

按 4.11(驱动系统静负荷试验)规定之方法试验时,驱动系统的任何零部件都不应有断裂或永久变形。其驱动功能亦不能受到影响。

3.11 链罩

儿童自行车的鞍座最大高度等于或大于 560 mm 者,应装有一个盘链罩或其他的防护装置,用以遮住链条和链轮啮合部的外表面。在链条置于链轮上时,盘链罩应在直径方向上超出链条的外侧面。除盘链罩外的其他防护装置,则遮蔽范围应延伸到链齿初始啮合链条两侧片的那一点之前至少 25 mm 处。

儿童自行车的鞍座最大高度小于 560 mm 者应装有一全链罩,它必须完全遮住链条、链轮和飞轮的外表面及其边沿部分,还要遮住链轮、链条和链轮啮合部位的内侧(见图 6)。



a ——链罩内侧的覆盖范围。

图 6 链罩

3.12 平衡轮

3.12.1 尺寸

按制造厂的说明书将平衡轮安装到儿童自行车上后:

- a) 通过儿童自行车车架中心线的垂直平面至每个平衡轮的垂直平面的水平距离应大于或等于 175 mm;
- b) 儿童自行车垂直放置在水平地面上时,每个平衡轮与地面间的间隙,应小于或等于 25 mm。

3.12.2 垂直负荷试验

按 4.12(平衡轮垂直负荷试验)规定之方法试验时,平衡轮在负荷作用下所产生的挠曲和永久变形应分别小于或等于 25 mm 和 15 mm。

3.12.3 纵向负荷试验

按 4.13(平衡轮纵向负荷试验)规定之方法试验时,其永久变形应小于或等于 15 mm。

在试验过程中,平衡轮部件的任何零件均不应断裂。

3.13 说明书

每辆儿童自行车应附有一套中文说明书,并应包含如下内容:

- a) 骑行前的准备——说明怎样调节鞍座和车把的高度,使之适合于儿童骑行者,对于鞍管和把立管上的警示标记也应予以说明;
- b) 告知怎样将把横管、把立管、鞍座、鞍管和车轮的紧固件旋紧;
- c) 润滑——润滑部位、润滑周期以及推荐润滑油;
- d) 告知怎样调节链条或其他驱动机构;
- e) 车闸的调整以及闸皮更换的建议;
- f) 变速器的调整;
- g) 平衡轮的安装、调整和拆卸;
- h) 常用配件——即外胎、内胎和车闸的闸皮部件;
- i) 安全骑行须知——戴上头盔、定期检查车闸、轮胎和气压,以及车把;
- j) 如提供需自行安装的部件,则应说明装配方法;
- k) 紧固件扭矩要求(制造商标称的内容)。

产品名称、产品型号、年龄范围、制造商或经销商的名称地址以及制造商需作说明的其他事项。

3.14 标志

应在每辆儿童自行车上醒目而持久地标出:

- a) 凡符合本标准的儿童自行车,可标注标准号;
- b) 制造商或经销商的名称或商标;
- c) 生产厂的儿童自行车序列号或型号。

4 试验方法

4.1 总则

除非另有说明,所有试验均不应装有平衡轮。

4.2 闸皮试验

闸皮试验应在成车上进行,须将车闸调整正确,并在鞍座上放置 30 kg 之质量。对每个闸把施加 130 N 的力,并在试验过程中保持这个力。

将儿童自行车向前、向后推拉各五次,每次推拉距离应大于或等于 75 mm。

4.3 制动系统负荷试验

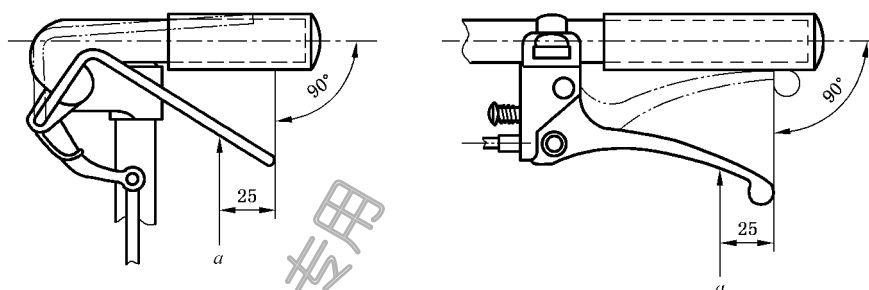
4.3.1 手闸

手闸负荷试验应在成车上进行,制动系统应予正确调整。以如下方法,在闸把动作的平面内,于离闸把末端 25 mm 处,垂直于把横管的把套对闸把施加一个力,见图 7。该力应符合下列条件之一:

- a) 300 N;
- b) 虽然小于 300 N,但已使线闸的闸把碰到把横管的把套;或

c) 虽然小于 300 N, 但已使杆闸的闸把与把横管的把套上表面等平。
须对每个闸把做十次试验。

单位为毫米



a ——施加力。

图 7 在手闸闸把上施力

4.3.2 脚闸

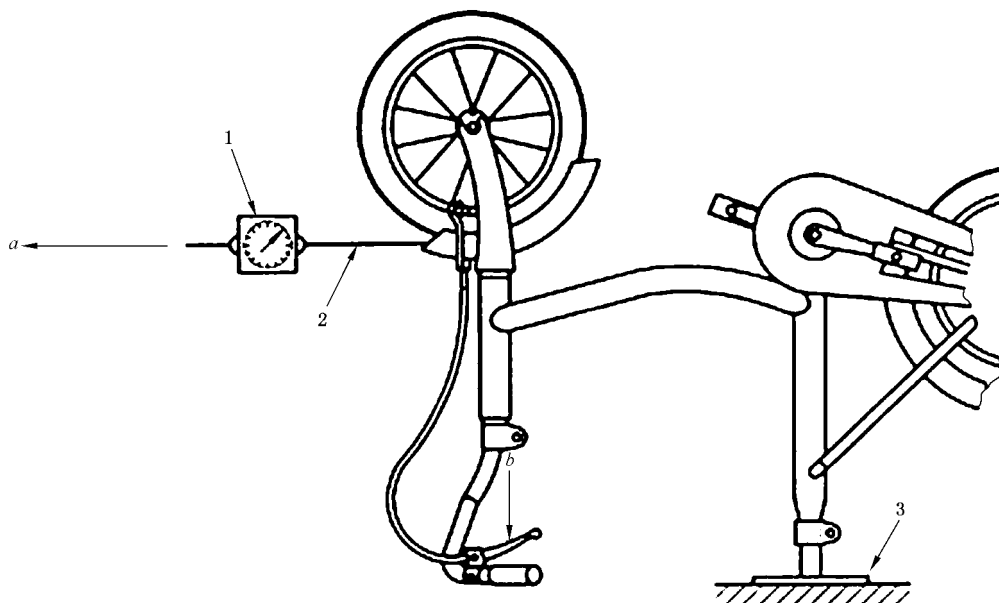
该试验应在成车上进行。确认制动系统已调整正确, 并将右脚蹬曲柄置于水平位置。对右脚蹬轴之中心逐渐施加一 600 N 之垂直力, 保持 15 s。

该试验做十次。

4.4 手闸性能试验

该手闸性能试验应在成车上进行, 将鞍座和鞍管卸下, 但其他部件应予完全装配, 并将车闸调整正确。

将儿童自行车固定, 并将制动力的测量装置安装在被测车轮上, 如图 8 所示。



- 1——测力装置;
- 2——缠绕在车轮周边上的带子;
- 3——夹具台;
- a ——施加在车轮上的力(制动力);
- b ——施加在闸把上的力。

图 8 手闸制动力的测量

在被测闸把的动作平面内,离闸把末端 25 mm 处垂直于把横管把套的方向施加 50 N 至 90 N 的力(见图 7)。

通过测力装置,沿轮胎圆周的切向和车轮前行的方向上对车轮施加一稳定的拉力。

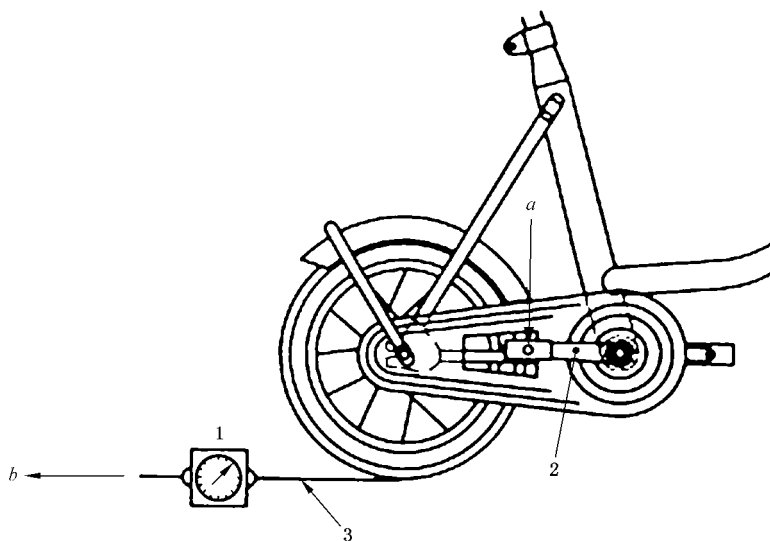
将车轮拉转一周半以后,当车轮的轮胎表面的线速度稳定为 0.5 m/s 至 2 m/s 时,再拉转一圈,记录其平均制动力。

对闸把每次施加的力,要读取三个读数,取其平均值。重复进行试验,至少要对闸把施加五次不同的力。

4.5 脚闸性能试验

该脚闸性能试验应在成车上进行,并应将车闸调整正确。

如图 9 所示,将儿童自行车固定并在后轮上连接一制动力的测力装置。



- 1——测力装置;
- 2——右曲柄;
- 3——缠绕在车轮周边上的带子;
- a——施加在脚蹬上的力的方向;
- b——施加在车轮上的力(制动力)。

图 9 脚闸制动力的测量

在脚蹬上施加一 20 N 至 100 N 的力,该力与曲柄相垂直,并施加在制动方向上。

通过测力装置,沿轮胎圆周的切向和车轮前行的方向上对车轮施加一稳定的拉力。

将车轮拉转一周半以后,当车轮的轮胎表面的线速度稳定为 0.5 m/s 至 2 m/s 时,再拉转一圈,记录其平均制动力。

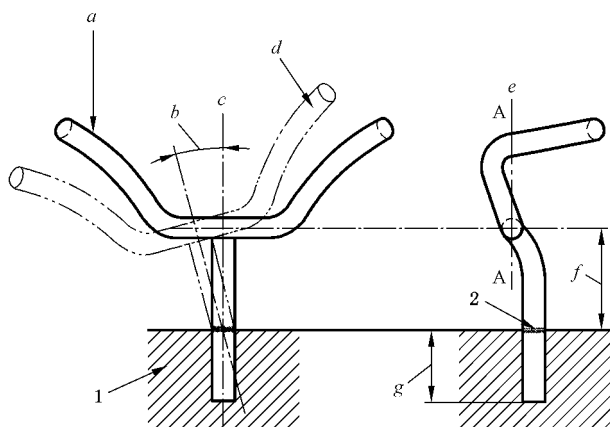
对脚蹬每次施加的力,要取三个读数,取其平均值。重复进行试验,至少要对脚蹬施加五次不同的力。

4.6 车把部件的试验

4.6.1 把立管

4.6.1.1 扭矩试验

把把立管夹紧在最小插入深度处(见 3.3.3 把立管),再将一根试棒或把横管装紧在把立管上,借助于试棒或把横管部件在平行于把立管的平面内并沿把立管中心线的方向对把立管施加一个 30 N·m 的扭矩(见图 10)。

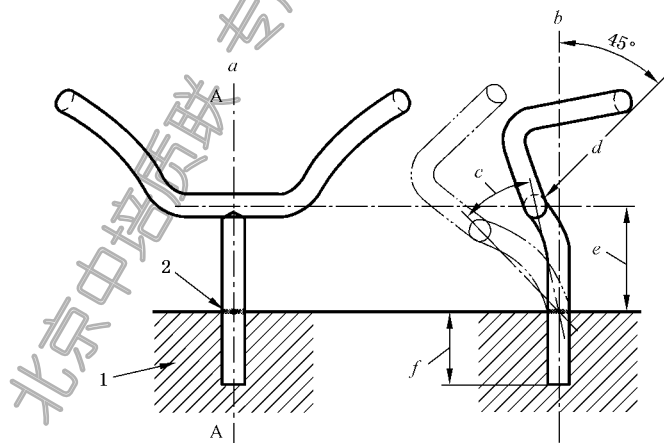


- 1——夹具;
- 2——极限(插入深度的)标记;
- a——施加的扭矩;
- b——永久变形;
- c——把立管中心线;
- d——偏斜的形状;
- e——在 A-A 平面内施加的扭矩;
- f——把立管自由端长度;
- g——最小插入深度。

图 10 把立管的力矩试验

4.6.1.2 静负荷试验

将把立管夹紧在最小插入深度处(见 3.3.3 把立管),在把立管体的 A-A 平面内,向前与把立管的轴线成 45°角的方向上,通过把接头对把立管施加一个 500 N 的力(见图 11)。



- 1——夹具;
- 2——极限(插入深度的)标记;
- a——在 A-A 平面内施加的力;
- b——把立管体的轴线;
- c——永久变形;
- d——施加的力;
- e——把立管自由端长度;
- f——最小插入深度。

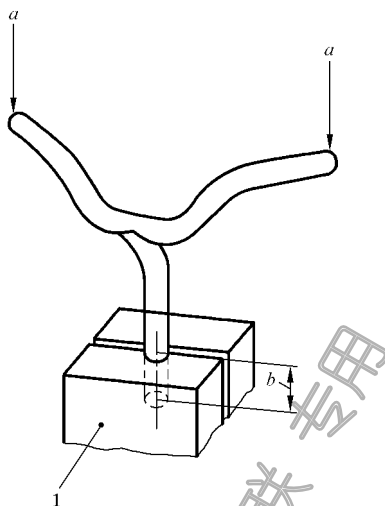
图 11 把立管静负荷试验

4.6.2 把横管和把立管的扭矩试验

将车把部件的把立管夹紧到最小深度处(见 3.3.3),在把横管的两端同时施加 130 N 的力,其方向和施力点务必使把横管和把立管的结合处受到的扭矩为最大。如果该施力点在把横管的末端,则应尽可能的可能将力尽量施加在把横管的末端处,但施力点离末端应小于或等于 15 mm(见图 12)。

因把横管的形状各不相同,所加之力也可取不同于图 12 所示之方向。

如果把横管/把立管组合件是采用夹紧装置者,则对夹紧装置的紧固件上施加的旋紧扭矩应小于或等于制造厂推荐的最小扭矩。

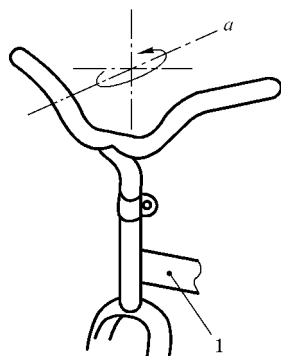


- 1——夹具;
a——施加力;
b——最小插入深度。

图 12 把横管/把立管组合件的力矩试验

4.6.3 把立管和前叉立管的扭矩试验

把把立管正确地装配到车架和前叉立管内,并按制造厂推荐的最小扭矩将夹紧装置旋紧,对车把/前叉夹紧装置施加 15 N·m 的扭矩,如图 13 所示。



- 1——车架和前叉部件;
a——施加扭矩。

图 13 车把/前叉夹紧装置扭矩试验

4.7 车架/前叉组合件的冲击试验

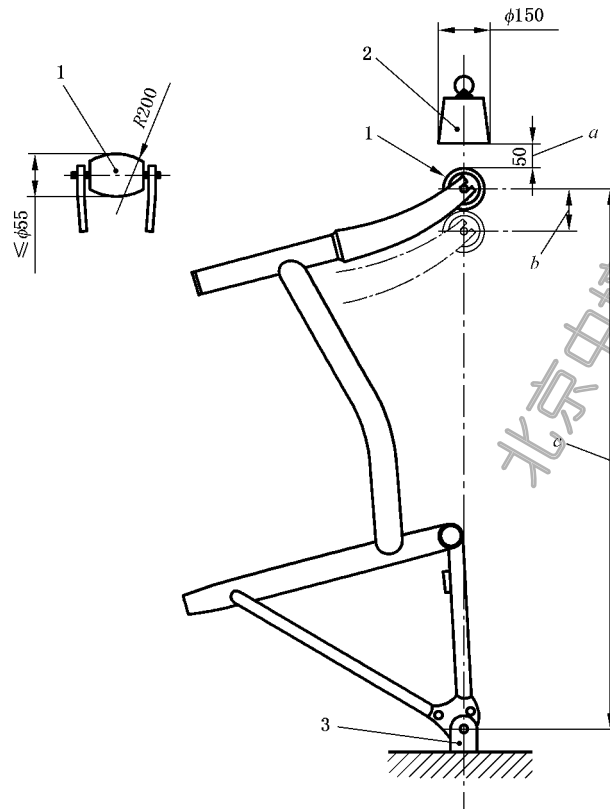
4.7.1 落重试验

如果车架拆下一根管子就能由男车改为女车,则应将这根管子拆下来再行试验。

测定两轴中心线间的距离。在前叉上装上一只轻质滚轮,将车架/前叉组合件垂直夹紧在后轴刚性夹具上,如图 14 所示。

将一个 22.5 kg 的质量从 50 mm 高处对准滚轮中心并与前叉翘度相反的方向跌落到轻质滚轮上。

单位为毫米



- 1——轻质滚轮;
- 2——22.5 kg 的质量;
- 3——后轴连接的刚性夹具;
- a——落下高度;
- b——永久变形;
- c——两轴中心线之间的距离。

图 14 冲击试验(落重)

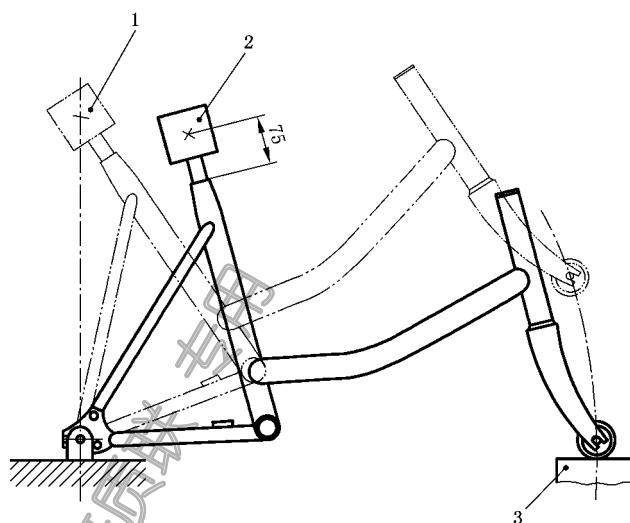
4.7.2 车架/前叉组合件落下试验

车架/前叉组合件落下试验用做过 4.7.1(落重试验)试验的车架/前叉/滚轮组合件来进行。

将组合件支承在后轴连接点处,使它可以绕其后轴在垂直平面内自由转动。将前叉搁在一平钢砧上,使车架处于其正常使用位置。在其鞍管上紧固一个 30 kg 之质量,并使其重心处在鞍管轴线上,且位于立管顶面以上 75 mm 处。将组合件绕后轴转动,使 30 kg 质量的重心置于后轴的正上方,再让组合件自由地跌落在钢砧上(见图 15)。

这项试验要做两次。

单位为毫米

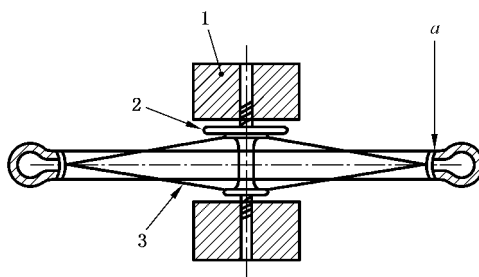


- 1——位于后轴正上方的质量；
2——30 kg 的质量；
3——钢砧。

图 15 车架/前叉组合件落下试验

4.8 车轮静负荷试验

将车轮适当装夹就位,如图 16 所示,在轮辋装飞轮的一边上某一点垂直于车轮平面施加 178 N 的力,为时 1 min。



- 1——夹具；
2——驱动飞轮；
3——车轮部件；
a——施加力。

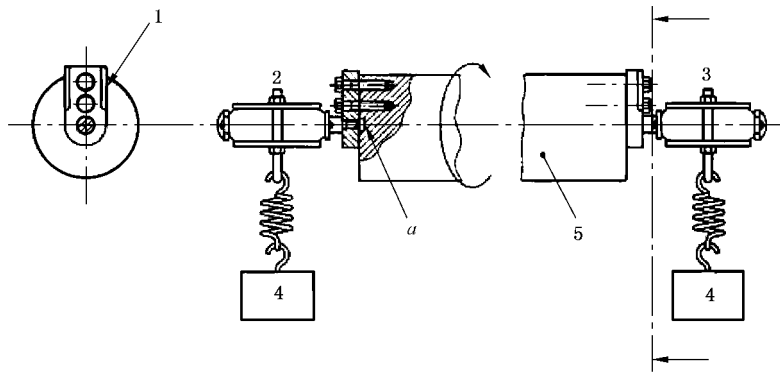
图 16 车轮静负荷试验

4.9 脚蹬/曲柄组合件动态试验

从一对曲柄上各切下一段,并紧固在试验轴上,然后将一对脚蹬装到曲柄上。分别用弹簧将质量为 20 kg 之重物悬挂在每一个脚蹬上,以尽量减少负荷的振动,如图 17 所示。

将试验轴以与其轴承的表面材料相适配的速率(以避免过热)转动 100 000 次。

如脚蹬有两个脚踩面,则在旋转 50 000 次之后,应将脚蹬翻转 180°再转动 50 000 次。



- 1——用螺钉紧固在试验轴上的一段曲柄；
 2——左脚蹬；
 3——右脚蹬；
 4——总质量 20 kg；
 5——试验轴；
 a——注意为脚蹬轴留出的间隙。

图 17 脚蹬/曲柄组合件动态试验

4.10 静负荷试验——鞍座和鞍管

将鞍座和鞍管正确地安装到车架上,并以推荐扭矩旋紧,在鞍座的前端或后端 25 mm 内之一点上,看哪处对鞍座夹产生的扭矩大,垂直向下施加一个 300 N 的力。在该力卸去后,再在鞍座前端或后端 25 mm 内之一点上,看哪处对鞍座夹产生的扭矩大,再施加一个 100 N 的水平力。

4.11 驱动系统静负荷试验

4.11.1 总则

驱动系统静负荷试验要在包括车架、脚蹬、传动系统、后轮部件的组合件上进行,如有变速机构,还应包括变速机构在内。将车架以其中心平面垂直放置好,并将后轮在轮辋处卡住,防止车轮转动。

4.11.2 单速系统

试验按下列程序进行:

- a) 将左曲柄取向前水平位置,对左脚蹬中心垂直向下逐渐施加一 600 N 的力,保持该力全负荷 15 s;

如在该负荷之作用下,链轮因被拉紧而使曲柄转动,可将曲柄回复到水平位置,待完全张紧后,重做试验。

- b) 在完成 a) 项试验之后,将右曲柄取水平向前位置,对右脚蹬中心施加负荷,重复该项试验。

4.11.3 多速系统

试验按下列程序进行:

- a) 将 4.11.2a) 项之试验在传动机构处于最高速比时进行;
 b) 将 4.11.2b) 项之试验在传动机构处于最低速比时进行。

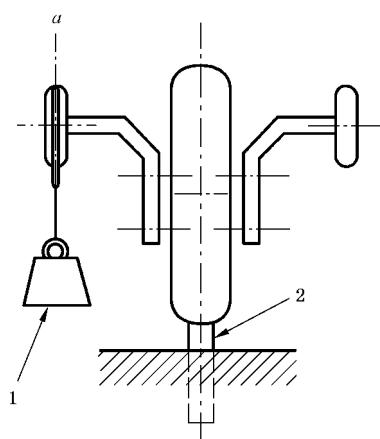
4.12 平衡轮垂直负荷试验

将儿童自行车车架垂直倒置,并在鞍管处固紧,然后将 30 kg 之质量悬挂在一平衡轮上,为时 3 min (见图 18)。

测量平衡轮圆周上的某一点在该负荷作用下的位移。

卸下负荷,经 1 min 后,测量该点的永久变形。

在另一只平衡轮上重复上项试验。



- 1——通过轮胎中心线的 30 kg 质量挂重；
 2——紧固在试验台上的鞍管；
 a——(平衡轮)轮胎的中心线。

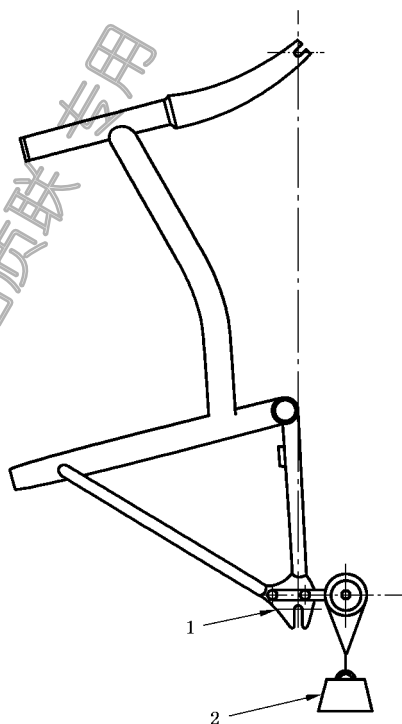
图 18 垂直负荷试验

4.13 平衡轮纵向负荷试验

将儿童自行车车架直立,使前轮轴处于后轮轴之正上方位置并固紧,将一 30 kg 之质量悬挂在一平衡轮上,为时 3 min,如图 19 所示。

卸下负荷,1 min 后测量该平衡轮圆周上某一点的永久变形。

在另一只平衡轮上重复上项试验。



- 1——车架以垂直姿态刚性固紧；
 2——通过平衡轮中心线的 30 kg 质量挂重。

图 19 纵向负荷试验

4.14 鞍座强度试验

将鞍座以标称的扭矩夹紧在一夹具中,对鞍座面的后端和前鼻部的下方依次施加 400 N 的力,但不应碰到鞍座的钢质鞍梁,如图 20 所示。

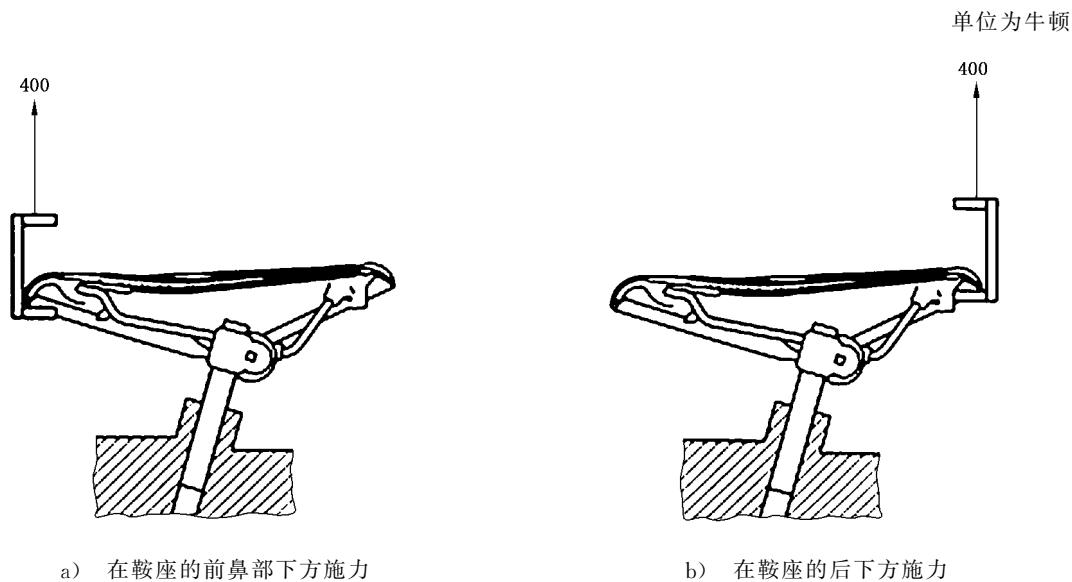
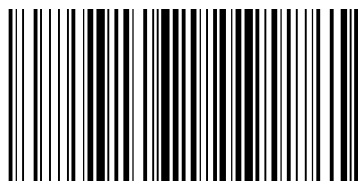


图 20 鞍座的强度试验



GB 14746-2006

版权专有 侵权必究

*

书号:155066·1-27799