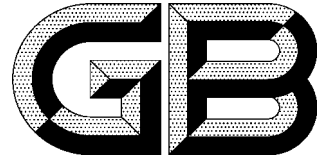


ICS 97.190  
Y 57



# 中华人民共和国国家标准

GB 14749—2006  
代替 GB 14749—1993

---

## 婴儿学步车安全要求

Safety requirements for baby walking frames

2006-02-21 发布

2007-01-01 实施

中华人民共和国国家质量监督检验检疫总局  
中国国家标准化管理委员会 发布

订单号: 0100190510041287 防伪编号: 2019-0510-0434-4820-9131 购买单位: 北京中培质联

北京中培质联 专用

## 目 次

前言 .....	III
1 范围 .....	1
2 规范性引用文件 .....	1
3 术语和定义 .....	1
3.1 学步车 .....	1
3.2 外露突出物 .....	1
3.3 胯带 .....	2
3.4 可触及区域 .....	2
4 技术要求 .....	2
4.1 材料 .....	2
4.1.1 材料质量 .....	2
4.1.2 特定可迁移元素最大限量 .....	2
4.1.3 测试结果校正 .....	2
4.2 金属表面 .....	2
4.3 结构 .....	3
4.3.1 木制部件 .....	3
4.3.2 危险夹缝及孔、开口 .....	3
4.3.3 弹簧 .....	3
4.3.4 外露突出物 .....	3
4.3.5 可触及部件 .....	3
4.3.6 绳索/弹性绳等绳状物 .....	3
4.3.7 锁定、折叠和框架调节装置 .....	3
4.3.8 挤夹、剪切 .....	3
4.3.9 跨带宽度 .....	3
4.3.10 座位 .....	3
4.3.11 学步车脚轮 .....	3
4.3.12 框架离地高度 .....	3
4.3.13 防撞间距 .....	3
4.4 静态稳定性 .....	4
4.5 动态稳定性 .....	4
4.6 静态强度 .....	4
4.7 动态强度 .....	4
4.8 碰撞强度 .....	4
4.9 燃烧性能 .....	4
4.10 用于包装或学步车上的塑料袋或塑料薄膜 .....	5
4.11 产品标志和使用说明 .....	5
4.11.1 一般要求 .....	5
4.11.2 标志和使用说明 .....	5

4.11.3	安全使用方法及组装装配说明	6
4.11.4	维护和保养	6
4.11.5	生产者名称和地址	6
5	测试方法	6
5.1	一般要求	6
5.1.1	测试顺序	6
5.1.2	测试仪器精度	6
5.1.3	测试环境	6
5.2	测试砝码	7
5.3	特定可迁移元素的测试(见 4.1.2)	7
5.4	可触及间隙的测试(见 4.3.2、4.3.8)	7
5.4.1	可触及间隙加载测试	7
5.4.2	可触及间隙空载测试	7
5.5	小零件,某些特定玩具的形状、尺寸及强度,边缘,尖端,金属丝和杆件的测试(见 4.3.5)	7
5.6	锁定、折叠及框架调节装置的测试(见 4.3.7)	7
5.6.1	锁定、折叠及框架调节装置空载测试	7
5.6.2	锁定、折叠及框架调节装置加载测试	7
5.7	座位高度的测量(见 4.3.10)	7
5.8	防撞间距测试(见 4.3.13)	7
5.9	静态稳定性测试(见 4.4)	7
5.9.1	测试设备及要求	7
5.9.2	测试方法	7
5.10	动态稳定性测试(见 4.5)	8
5.10.1	测试仪器	8
5.10.2	测试方法	8
5.11	静态强度测试(见 4.6)	8
5.12	动态强度测试(见 4.7)	8
5.13	碰撞测试(见 4.8)	8

订购号: 0100190510041287 防伪编号: 2019-0510-0434-4820-9131 购买单位: 北京中培质联

## 前 言

本标准强制性标准。

本标准自实施之日起,代替 GB14749—1993《婴儿学步车安全要求》。

本标准与 GB14749—1993 相比主要变化如下:

- 增加了防止婴儿的头部、手指直接与墙壁等刚性体接触造成伤害的技术要求和测试方法;
- 增加了剪切和挤夹的技术要求;
- 增加了测试的一般要求、试验条件;
- 增加了静态强度和动态强度的技术要求,并部分修改了相应的测试方法;
- 修改了静态稳定性技术要求和测试方法;
- 修改了学步车行业通用术语和定义;
- 修改了学步车结构的技术要求;
- 修改了折叠装置和锁定装置的技术要求;
- 修改了产品标示和包装部分的内容;
- 明确了原标准中部分概念和要求模糊的技术要求。

本标准由中国轻工业联合会提出。

本标准由全国玩具标准化技术委员会归口。

本标准起草单位:北京中轻联认证中心、中华人民共和国扬州进出口玩具检验所、好孩子儿童用品有限公司、深圳天祥质量技术服务有限公司、中山市隆成日用制品有限公司。

本标准主要起草人:刘妍、徐峻、王铁军、张士。

本标准所代替标准的历次版本发布情况为:

- GB 14749—1993。

北京中培质联 专用

订购号: 0100190510041287 防伪编号: 2019-0510-0434-4820-9131 购买单位: 北京中培质联

订单号: 0100190510041287 防伪编号: 2019-0510-0434-4820-9131 购买单位: 北京中培质联

北京中培质联 专用

# 婴儿学步车安全要求

## 1 范围

本标准适用于从能够坐立到能够自己行走的婴儿使用的婴儿学步车(以下简称学步车)的安全要求和测试方法。

本标准不适用于医疗用学步车以及气垫支撑婴儿的学步车。

婴儿学步车如附有供儿童玩耍的玩具,应符合相关标准要求。

## 2 规范性引用文件

下列文件中的条款通过本标准的引用而成为本标准的条款。凡是注日期的引用文件,其随后所有的修改单(不包括勘误的内容)或修订版均不适用于本标准,然而,鼓励根据本标准达成协议的各方研究是否可使用这些文件的最新版本。凡是不注日期的引用文件,其最新版本适用于本标准。

GB 6675—2003 国家玩具安全技术规范

## 3 术语和定义

下列术语和定义适用于本标准。

### 3.1

#### 学步车 baby walking frames

能在脚轮上运转的座架,婴儿在车内就坐以后,可以借助框架的支撑进行任意方向运动。例如: X形框架、圆形框架、折叠式框架和可调节弹性框架等结构形式(见图1)。

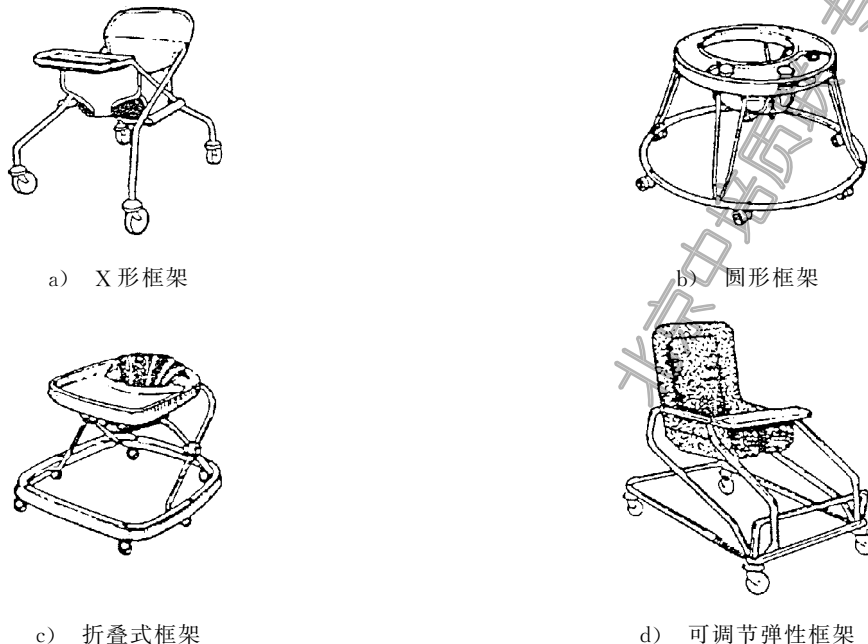


图1 学步车结构图例

### 3.2

#### 外露突出物 exposed protrusion

能与长150 mm、直径45 mm的圆柱棒(模拟一段肢体)的中间长度50 mm那一段圆弧面相碰的部

分为突出物体(见图 2)。

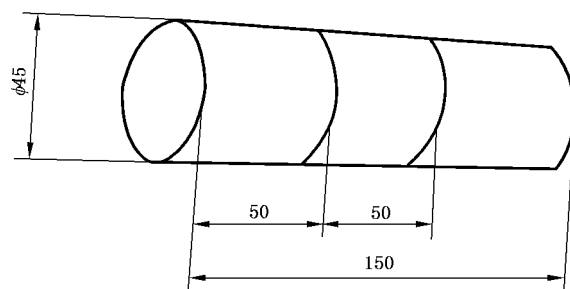


图 2 外露突出物测试圆柱棒

3.3

**胯带 crotch belt**

通过婴儿两腿之间以阻止婴儿滑出座位的装置。

3.4

**可触及区域 access zone**

除脚轮和底部保护圈外的其他区域。

4 技术要求

4.1 材料

4.1.1 材料质量

所有材料目视检查应清洁干净,无污染。材料的检查应用目视检查,而非放大检查。

4.1.2 特定可迁移元素最大限量

学步车上可触及区域内的部件和材料,按 5.3(特定可迁移元素的测试)进行测试,特定可迁移元素的测试结果的校正值应符合表 1 中的最大限量的规定。

表 1 学步车材料中特定可迁移元素的最大限量

元 素	锑 Sb	砷 As	钡 Ba	镉 Cd	铬 Cr	铅 Pb	汞 Hg	硒 Se
最大限量/(mg/kg)	60	25	1 000	75	60	90	60	500

4.1.3 测试结果校正

由于按 5.3(特定可迁移元素的测试)的精确度的原因,在考虑实验室之间测试结果时需要一个经校正的分析结果。5.3(特定可迁移元素的测试)的分析结果应减去表 2 中分析校正值,以得到校正后的分析结果。

凡学步车材料的分析结果校正值低于或等于表 1 中最大限量,则被认为是符合本标准的要求。

表 2 各元素分析校正系数

元 素	锑 Sb	砷 As	钡 Ba	镉 Cd	铬 Cr	铅 Pb	汞 Hg	硒 Se
分析校正系数/(%)	60	60	30	30	30	30	50	60

示例:

铅的分析结果为 120 mg/kg,表 2 中的分析结果校正系数为 30%,则:

分析结果校正值 =  $120 - 120 \times 30\% = 120 - 36 = 84$  (mg/kg)。

这个数字被认为符合本标准的要求(表 1 中可迁移铅元素的最大限量为 90 mg/kg)。

4.2 金属表面

学步车上所有暴露的金属表面均应进行防腐蚀处理或使用防腐蚀材料。



### 4.3 结构

#### 4.3.1 木制部件

学步车上的木制部件应光滑,在测试前后不应出现裂缝、木刺或其他类似缺陷。

#### 4.3.2 危险夹缝及孔、开口

为避免对婴儿手指和脚趾造成伤害,按 5.4(可触及间隙的测试)测试时,婴儿手指和脚趾可触及到的刚性材料表面上或两个相对运动的刚性体之间不应存在 5 mm~12 mm 的孔、开口或间隙,除非孔、开口的深度小于 10 mm。

#### 4.3.3 弹簧

学步车上使用的,并能被婴儿的手指和脚趾触及到的弹簧在按 5.9(静态稳定性测试)测试时,任意两个相邻弹簧螺旋间的间隙应小于或等于 3 mm。如相邻弹簧螺旋间的间隙大于 3 mm,应对弹簧加以保护,确保弹簧不可触及。

#### 4.3.4 外露突出物

学步车上不应有外露的开口管子、速度调节器以及其他可能挤夹手指、脚趾等身体部位伤害婴儿的突出物。

#### 4.3.5 可触及部件

学步车可触及部件应符合 GB 6675—2003 中 A.4.4(小零件)、A.4.5(某些特定玩具的形状、尺寸及强度)、A.4.6(边缘)、A.4.7(尖端)、A.4.9(金属丝和杆件)的规定。

#### 4.3.6 绳索/弹性绳等绳状物

学步车上所使用的绳索/弹性绳等绳状物,当在其端部施加 25N 拉力的作用时,其自由长度应小于 220 mm,绳索/弹性绳所与学步车的任一部分相连接而缠绕形成的固定环或活套的周长应小于 360 mm。

#### 4.3.7 锁定、折叠和框架调节装置

如果结构可折叠或可调节,按 5.6(锁定、折叠及框架调节装置的测试)测试时它应保持在一个可靠的锁定位置,并应符合下述条款之一:

- a) 设计成只能使用工具(如扳手或螺丝刀)才能操作;
- b) 释放折叠装置至少需要 50 N 的力;
- c) 释放折叠装置需要两个连续的动作,第二个动作的操作依赖第一个动作的执行和保持。

#### 4.3.8 挤夹、剪切

按 5.4(可触及间隙的测试)测试时,正、反向施力后形成的任何间隙以及任何活动部件之间的间隙,在变化前后都应小于 5 mm,或大于 12 mm。但不包括学步车由看护人正常折叠、打开以及各部件的正常调节过程中产生的挤夹和剪切。

#### 4.3.9 跨带宽度

学步车应安装跨带,且跨带宽度应大于 35 mm。

#### 4.3.10 座位

- a) 按 5.7(座位高度的测量)测试时,处于最低位置的座位高离地面应大于 160 mm(见图 3);
- b) 如果座位可移动,则座位的固定装置应设计成防止被意外拆卸。

#### 4.3.11 学步车脚轮

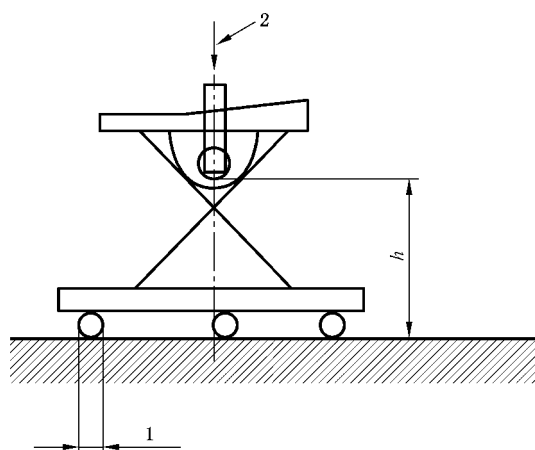
学步车脚轮不应设置刹车装置,脚轮直径应大于 50 mm 且旋转灵活,但不能穿透长 50 mm、宽 10 mm、深度大于 2 mm 的平行槽。

#### 4.3.12 框架离地高度

除了脚轮部件及车架固定装置,学步车的其他部分离地面高度应大于 25 mm。

#### 4.3.13 防撞间距

为了防止婴儿的头部、手指直接与墙壁等刚性体接触造成伤害,按 5.8(防撞间距测试)测试时应满足以下要求。



- 1——脚轮直径；  
2——测试砝码 A；  
 $h$ ——最低座位高度。

图 3 座位高度测试

使学步车任何一点与垂直的刚性面接触，且在此接触点的水平对称点上水平施加 90 N 的力时：

- a) 上保护圈或类似装置的内侧起到此垂直面的间距  $a$  应大于在 120 mm(见图 4)；  
b) 上保护圈或类似装置的外侧起到此垂直面的间距  $b$  应大于 13 mm(见图 4)。

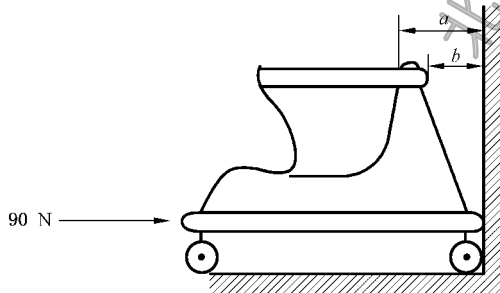


图 4 头部及手指撞伤测试

#### 4.4 静态稳定性

按 5.9(静态稳定性测试)测试时，学步车不应翻倒。

#### 4.5 动态稳定性

按 5.10(动态稳定性测试)测试时，学步车不应翻倒。

#### 4.6 静态强度

按 5.11(静态强度测试)测试时，学步车不应损坏、坍塌。

#### 4.7 动态强度

按 5.12(动态强度测试)测试时，座位和框架应无任何影响安全性的结构损坏、撕裂和其他缺陷。测试后胯带不应松脱，其最大滑移长度不应超过 6 mm。

#### 4.8 碰撞强度

按 5.13(碰撞测试)测试时，学步车不应破损、脱落、变形，并应符合 GB 6675—2003 中 A.4.4(小零件)、A.4.6(边缘)、A.4.7(尖端)的规定。

#### 4.9 燃烧性能

婴儿学步车所使用的纺织物不应产生表面闪烁效应，且应在其表面设置永久性警示说明：

“警示！切勿近火”。

#### 4.10 用于包装或学步车上的塑料袋或塑料薄膜

本要求的 a) 和 b) 不适用于下列情况。

——开口周长小于 360 mm 的袋子；

——开口周长大于或等于 360 mm，而深度和开口周长的总和小于 584 mm 的袋子；

——平均厚度小于 0.038 mm 用于包裹玩具的热收缩薄膜，当包装打开时薄膜通常会被破坏。

用于包装的无衬里的软塑料袋或面积大于 100 mm×100 mm 的软塑料薄膜，应符合以下要求：

- a) 按 GB 6675—2003 中 A.5.10(塑料薄膜厚度测试)测试时，平均厚度大于或等于 0.038 mm，且所测的最薄厚度不应小于 0.036 mm；或
- b) 应打孔，且在任意最大为 30 mm×30 mm 的面积上，孔的总面积至少占 1% (孔上无物质残留)；
- c) 使用的任何塑料袋和软塑料薄膜上应醒目地标志类似如下内容的警示说明：  
“警告：为避免窒息，使塑料覆盖物远离婴儿。”

#### 4.11 产品标志和使用说明

##### 4.11.1 一般要求

- a) 学步车产品的交付应包括产品标志和使用信息，且置于便于识别的部位。使消费者正确安全地使用学步车，将使用不当造成的伤害降到最低。
- b) 当使用说明和安全警示同时采用多种形式时(例如在学步车上和/或其包装上标注，和/或在其包装内另附)，应保证其内容的一致性。
- c) 在产品标志和使用说明上应使用规范汉字。“危险”、“警告”、“注意”等安全警示的字体应大于或等于四号黑体字，警示内容的字体应大于或等于小五号黑体字。
- d) 安全警示(警示标志或警示说明)的标注应采用耐久性标签，并且应永久、醒目地附在产品和包装上。

##### 4.11.2 标志和使用说明

###### 4.11.2.1 产品名称

产品名称应符合国家、行业、企业标准的名称，且能表明产品真实属性的名称。

###### 4.11.2.2 产品型号

使用说明上标注的型号、规格应与产品的型号相一致。

###### 4.11.2.3 产品标准编号

在包装、使用说明书及标签上应标明产品所采用的国家标准、行业标准或企业标准编号。

###### 4.11.2.4 适用年龄和体重

在产品包装、使用说明书及标签上应标明产品所适用的年龄范围和预定承载的体重。

###### 4.11.2.5 安全警示

- a) 在每辆婴儿学步车的产品、包装和/或使用说明书上应标注类似以下内容的提示：提醒使用者及监护人在使用前请仔细阅读本说明书，并且请妥善保存供以后参照。如果不按照本说明书使用可能会影响儿童的安全。
- b) 每辆学步车车体和使用说明书应标注类似以下内容的警示说明。  
为防止儿童受到意外伤害和误用，学步车车体上应设有类似以下的警示说明：  
“警告！当儿童乘坐时，看护人不得离开。”  
“警告！本车不适合于不能坐立或能自己行走的婴儿使用。”  
为防止儿童灼伤、烧伤，学步车所使用的纺织物上应在其表面设置永久性警示说明：  
“警示！切勿近火。”  
为防止婴儿窒息，学步车上使用任何塑料袋和软塑料薄膜上应设有类似以下的警示说明：  
“警告：为避免窒息，使塑料覆盖物远离婴儿。”

- c) 每辆学步车的使用说明书应有禁止使用非生产商提供的附件的声明,并设有类似以下内容的警示说明。

“警告!不得在本车上放置任何负载,否则会影响车辆的稳定性。”

- d) 每辆学步车车体和/或使用说明书和/或包装应设有类似以下内容的警示说明。

为防止意外折叠,应设有类似内容的警示说明:

“警告!使用本车前确保所有锁定装置都已处于锁定状态。”

为防止正常使用时意外倾翻,应设有类似内容的警示说明:

“警告!禁止在楼梯、门槛、台阶附近使用本车,本车须在平坦、无障碍物的地点使用,确保本车在正常使用时不倾翻。”

为防止婴儿滑出学步车座位,应设有类似内容的警示说明:

“警告!确保婴儿的脚触及地面。在搬运本车时,不得将婴儿放在学步车内。”

为避免烫伤,应设有类似内容的警示说明:

“警告:禁止婴儿乘坐本车在取暖器、加热器、火炉等附近玩耍。”

为防止婴儿每次过长时间使用学步车而产生不良影响,应设有类似内容的警示说明:

“警告:婴儿每次乘坐本车的极限时间不得超过××。”

为防止学步车超安全使用期限使用,应设有“安全使用期限”的警示说明。

#### 4.11.3 安全使用方法及组装装配说明

- a) 需要时,应提供零部件和成车正确组装的装配说明/组装图;
- b) 需要时,应提供折叠和安装说明;
- c) 需要时,应提供关于使用车架固定装置的说明;
- d) 说明书应提供所有功能的安全使用说明(如:锁定、折叠和框架调节装置的使用;如座位的高低调节等)。

#### 4.11.4 维护和保养

应提供整车和相关零部件定期检查、维护、保养及清洁的说明。例如:润滑、锁定、折叠和框架调节装置的有效性、可靠性,基本件的稳固性等。

#### 4.11.5 生产者名称和地址

应标明产品生产者依法登记注册的名称和地址。

进口产品应标明该产品的原产地(国家/地区)以及代理商或进口商或销售商在中国依法登记注册的名称和地址。

### 5 测试方法

#### 5.1 一般要求

##### 5.1.1 测试顺序

原则上所有测试应在同一样品上进行。

测试顺序应按照先进行对样品无损坏的项目,后进行对样品有损坏的项目。如样品的损坏导致以后的测试项目无法进行,则可在新的样品上进行剩余项目的测试。

##### 5.1.2 测试仪器精度

除非特殊规定,本标准中力的测量精度为 $\pm 5\%$ ;质量的测量精度为 $\pm 1\%$ ;角度的测量精度为 $\pm 1^\circ$ ;所有尺寸的测量精度为 $\pm 0.5\text{ mm}$ 。本要求仅适合于用于测试的仪器。

##### 5.1.3 测试环境

除非特殊规定,测试前样品应在温度为 $23^\circ\text{C} \pm 5^\circ\text{C}$ 的环境中至少放置2h,并且在温度 $23^\circ\text{C} \pm 10^\circ\text{C}$ 环境中进行测试。

## 5.2 测试砝码

直径  $160\text{ mm} \pm 5\text{ mm}$ ，高度为  $280\text{ mm} \pm 5\text{ mm}$ ，质量为  $12^{+0.05}_0\text{ kg}$  的刚性圆柱体 A，其重心在其几何中心，所有边缘倒圆角半径为  $20\text{ mm} \pm 5\text{ mm}$ 。

## 5.3 特定可迁移元素的测试(见 4.1.2)

学步车上可触及区域内所使用的、符合 GB 6675—2003 中“C.1 范围”所规定的材料和部件中特定可迁移元素的测试方法按 GB 6675—2003 附录 C 规定的测试方法进行测试。

## 5.4 可触及间隙的测试(见 4.3.2、4.3.8)

### 5.4.1 可触及间隙加载测试

将测试砝码 A 放入学步车中，从任意方向对被测部件外的其他部件施力  $90\text{ N}$ ，然后从其反方向施以同样的力。测量正、反方向施力时形成的间隙。

### 5.4.2 可触及间隙空载测试

学步车中不放置测试砝码 A，从任意方向对被测部件外的其他部件施力  $90\text{ N}$ ，然后从其反方向施以同样的力。测量正、反方向施力时形成的间隙。

## 5.5 小零件,某些特定玩具的形状、尺寸及强度,边缘,尖端,金属丝和杆件的测试(见 4.3.5)

小零件,某些特定玩具的形状、尺寸及强度,边缘,尖端,金属丝和杆件的测试,按 GB 6675—2003 附录 A 中规定的相应测试方法进行。

## 5.6 锁定、折叠及框架调节装置的测试(见 4.3.7)

### 5.6.1 锁定、折叠及框架调节装置空载测试

释放任何锁定、折叠或框架调节装置。根据生产者的说明完全折叠再打开,将此作为一个测试周期,重复 100 个周期。

### 5.6.2 锁定、折叠及框架调节装置加载测试

沿学步车折叠方向施加  $200\text{ N} \pm 5\text{ N}$  的力并保持 1 min,重复 5 次。

## 5.7 座位高度的测量(见 4.3.10)

- 将学步车放置在一水平面上,并使座位处于最低的位置;
- 将测试砝码 A 竖直放置在学步车座位中心(见图 3);
- 测量从测试砝码 A 底端表面到水平面之间的距离  $h$ ,测量精度  $\pm 5\text{ mm}$ 。

## 5.8 防撞间距测试(见 4.3.13)

如图 5 所示,使学步车上任一点与地面相垂直的刚性面接触,且在此接触点的水平对称点上水平施加  $90\text{ N}$  的力时,测量以下距离:

- 上保护圈或类似装置内侧(与婴儿背部接触部位)到垂直面之间的距离  $a$ (见图 4);
- 上保护圈或类似装置外侧与垂直面之间的距离  $b$ (见图 4)。

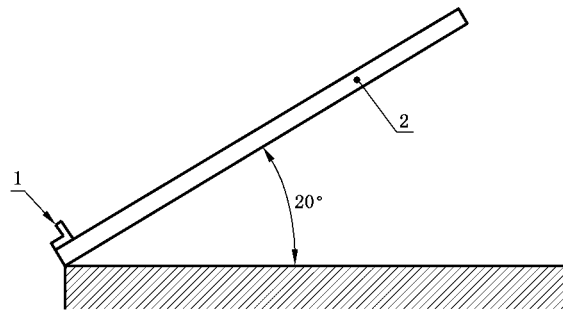
## 5.9 静态稳定性测试(见 4.4)

### 5.9.1 测试设备及要求

- 一个能与水平面倾斜成  $20^\circ$  的平台,该平台较低边缘装有一挡块;
- 测试过程中该挡块不应支撑住学步车的底部边缘;
- 测试挡块的高度应足以阻止学步车从平台上滑下。

### 5.9.2 测试方法

- 可调节座位高度的学步车,应将其座位调节到最高位置。
- 将学步车水平放置,将测试砝码 A 竖直放置在座位的中心。测试砝码 A 在测试过程中不应移动。为阻止测试砝码 A 的移动,用可以忽略质量的物体固定。
- 将学步车放到倾斜平面上(见图 5)。学步车通过它的两个脚轮靠在挡块上。
- 对每相邻的两脚轮重复 5.9.2c) 的测试。



- 1——挡块；  
2——斜面。

图5 静态稳定性测试

### 5.10 动态稳定性测试(见 4.5)

#### 5.10.1 测试仪器

一个水平面,该面的一侧固定一个高度为 40 mm 的刚性挡块。

#### 5.10.2 测试方法

- a) 可调节座位应调节到最高位置。
- b) 将学步车水平放置,将测试砝码 A 竖直放置在座位的中心。测试砝码 A 在测试过程中不应移动。为阻止测试砝码的移动,用可以忽略质量的物体固定。
- c) 学步车以  $2\text{ m/s} \pm 0.2\text{ m/s}$  的速度撞击挡块。

### 5.11 静态强度测试(见 4.6)

- a) 可调节座位应调节到它们的最高点。
- b) 将 30 kg 负载均匀放置在座位的中心。如配置有托盘的学步车,将 10 kg 负载均匀放置在托盘中心直径 120 mm 的范围内。
- c) 保持承载 24 h。
- d) 移开负载,允许学步车恢复 1 h。


### 5.12 动态强度测试(见 4.7)

- a) 可调节座位调节到最低点；
- b) 握住测试砝码 A 使其到座位中心的上方距离为 60 mm,松开测试砝码 A,使其自由落下,冲击座位；
- c) 该冲击测试共进行 100 次。

### 5.13 碰撞测试(见 4.8)

学步车水平放置,测试砝码 A 的放置符合 5.9.2b) 要求。使学步车以  $2\text{ m/s} \pm 0.2\text{ m/s}$  的速度碰撞壁厚 20 mm 的胶合板或同等材料制成的墙体,墙体的高度应高于学步车,测试进行一次。

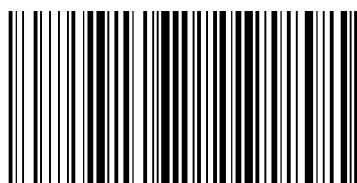
北京中培质联 专用

 **版权声明**

中国标准在线服务网(www.spc.org.cn)是中国质检出版社委托北京标科网络技术有限公司负责运营销售正版标准资源的网络服务平台,本网站所有标准资源均已获得国内外相关版权方的合法授权。未经授权,严禁任何单位、组织及个人对标准文本进行复制、发行、销售、传播和翻译出版等违法行为。版权所有,违者必究!

中国标准在线服务网  
<http://www.spc.org.cn>

标准号: GB 14749-2006  
购买者: 北京中培质联  
订单号: 0100190510041287  
防伪号: 2019-0510-0434-4820-9131  
时 间: 2019-05-10  
定 价: 24元



GB 14749-2006

中 华 人 民 共 和 国  
国 家 标 准  
婴 儿 学 步 车 安 全 要 求

GB 14749—2006

\*

中国标准出版社出版发行  
北京西城区复兴门外三里河北街16号  
邮政编码:100045

<http://www.spc.net.cn>

电话:63787337、63787447

2006年7月第一版 2006年7月电子版制作

\*

书号: 155066·1-27802

版权专有 侵权必究  
举报电话:(010)68533533