

ICS 91.140.70
Q 31



中华人民共和国国家标准

GB/T 38979—2020

卫生陶瓷 坐便器冲洗噪声试验方法

Sanitary wares—Test method for flushing noise of toilet

2020-07-21 发布

2021-06-01 实施

国家市场监督管理总局
国家标准化管理委员会 发布

订单号: 0100210804087302 防伪编号: 2021-0804-0227-2868-2384 购买单位: 北京中培质联

北京中培质联 专用

前 言

本标准按照 GB/T 1.1—2009 给出的规则起草。

本标准由中国建筑材料联合会提出。

本标准由全国建筑卫生陶瓷标准化技术委员会(SAC/TC 249)归口。

本标准起草单位:唐山海关综合技术服务中心、咸阳陶瓷研究设计院有限公司、台州市产品质量安全检测研究院、惠达卫浴股份有限公司、厦门瑞尔特卫浴科技股份有限公司、厦门市卫厨行业协会。

本标准主要起草人:李文杰、王博、吴意囡、翁晓伟、张一函、章雪松、王兵、叶颖、赵江伟。

北京中培质联 专用

订单号: 0100210804087302 防伪编号: 2021-0804-0227-2868-2384 购买单位: 北京中培质联

北京中培质联 专用

卫生陶瓷 坐便器冲洗噪声试验方法

1 范围

本标准规定了坐便器(不包含使用压力式冲水装置的坐便器和智能坐便器)冲洗噪声检测的设施条件和测量仪器、样品安装调试、声压级测量、结果计算、测量不确定度和测试报告。

本标准适用于坐便器(不包含使用压力式冲水装置的坐便器和智能坐便器)冲洗噪声检测。

2 规范性引用文件

下列文件对于本文件的应用是必不可少的。凡是注日期的引用文件,仅注日期的版本适用于本文件。凡是不注日期的引用文件,其最新版本(包括所有的修改单)适用于本文件。

GB/T 3768—2017 声学 声压法测定噪声源声功率级和声能量级 采用反射面上方包络测量面的简易法

GB/T 3785.1 电声学 声级计 第1部分:规范

GB/T 6952 卫生陶瓷

GB/T 15173 电声学 声校准器

GB/T 26730 卫生洁具 便器用重力式冲水装置及洁具机架

JC/T 764 坐便器坐圈和盖

JC/T 932 卫生洁具排水配件

ISO 3744 声学 声压法测定噪声源声功率级和声能量级 反射面上方近似自由场的工程法 (Acoustics—Determination of sound power levels and sound energy levels of noise sources using sound pressure—Engineering methods for an essentially free field over a reflecting plane)

3 术语和定义

GB/T 3768—2017 和 GB/T 6952 界定的以及下列术语和定义适用于本文件。

3.1

测量时段 measurement time interval

用于确定待测坐便器样品冲洗噪声 A 计权累计百分数声压级的声级计积分时间。

3.2

试验操作员 standard test operator

为操作待测坐便器样品完成冲洗过程所需的人员。

3.3

声源定位中心 center of location of source

用于描述待测坐便器样品在声学测试环境中的安放位置,并确定相关传声器位置坐标;其定位中心与包络样品的基准体在地面矩形投影的中心重合。

4 设施条件和测量仪器

4.1 测试室

测试室宜为半消声室或刚性壁面室,半球测量面上背景噪声较待测坐便器样品冲洗噪声的 A 计权

等效声级 L_{Aeq} 平均值低 3 dB(A) 以上;按照 GB/T 3768—2017 中附录 A 对测试环境进行声学鉴定,确保环境修正值 $K_{2A} \leq 7$ dB(A)。室内可用空间的容积符合待测坐便器样品安装要求,具备冲洗功能所需的给/排水条件,试验用水静压力可调。

只保留 1 件待测坐便器样品及必要实验器具,试验操作员不应超过 2 人,试验操作员不应穿戴有明显吸声特性的衣物,以免影响测试结果。

注:当涉及坐便器样品冲洗噪声检测结果仲裁时,以半消声室的检测结果为准。

4.2 测量仪器

测量用声级计符合 GB/T 3785.1 中 2 型仪器要求,推荐使用 1 级仪器。声校准器符合 GB/T 15173 中 1 级精度要求。

5 样品安装调试

5.1 样品数量、规格

提取 1 件坐便器样品。

5.2 便器配套要求

5.2.1 对于配套产品,按照生产厂的使用说明对待测坐便器样品进行安装,并在 $0.14 \text{ MPa} \pm 0.01 \text{ MPa}$ 的试验静压力条件下进行连接密封性测试,确保坐便器及其冲水装置具有良好的整体密封性。

5.2.2 对于非配套产品,可为待测坐便器样品配备满足额定用水量要求、具有防虹吸功能且符合 GB/T 26730 规定的重力式冲水装置,冲洗水箱工作水位满足正常冲洗过程需要。便器坐圈和盖符合 JC/T 764 规定。壁挂式坐便器样品所用洁具机架符合 GB/T 26730 规定,并使用尺寸合适、符合 JC/T 932 规定的法兰将后排式坐便器样品的排水方式调整为下排式。然后,在 $0.14 \text{ MPa} \pm 0.01 \text{ MPa}$ 的试验静压力条件下进行连接密封性测试,确保坐便器和冲水装置具有良好的整体密封性。

5.3 坐便器样品的安装和定位

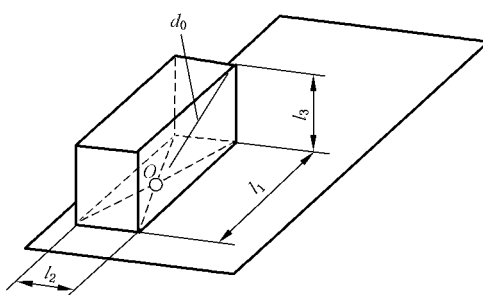
将待测落地式坐便器样品或载有壁挂式坐便器样品的洁具机架安放于半消声室或刚性壁面室的地面上,并使其中心与任何一面墙壁之间的距离均不小于 1.5 m。将样品实际用水量调至小于或等于名义用水量,使便器水封充水至正常水位。坐便器样品安装时,应使用橡胶垫等适宜的隔音措施以避免测试过程中样品(或洁具机架)与地面之间产生干扰噪声。

6 声压级测量

6.1 声源基准体尺寸确定

将待测坐便器样品作为声源基准体,放下便器坐圈,抬起盖板。利用三维坐标系统对声源基准体的位置进行设定,以坐便器在地面上的镜像中心作为声源定位中心,即坐标原点 O ,水平轴 x 和 y 分别与坐便器样品的长和宽平行。如图 1 所示,以坐便器样品的水平长度作为声源基准体的长度 l_1 ,取其与冲洗水箱水平宽度的最大值作为声源基准体的宽度 l_2 (对于使用壁挂式冲洗水箱、隐藏式冲洗水箱和内置式冲洗水箱的坐便器样品,以其水平宽度作为声源基准体的宽度 l_2),以坐便器便池的高度作为声源基准体的高度 l_3 。声源基准体的特征尺寸 $d_0 = [(l_1/2)^2 + (l_2/2)^2 + l_3^2]^{1/2}$ 。

用钢直尺和直角尺测量待测坐便器样品的声源基准体尺寸 l_1 、 l_2 、 l_3 并记录,确定其空间定位,计算特征尺寸 d_0 。



说明:

d_0 ——声源基准体的特征尺寸,单位为米(m);

l_1 ——声源基准体的长度,单位为米(m);

l_2 ——声源基准体的宽度,单位为米(m);

l_3 ——声源基准体的高度,单位为米(m);

O ——坐标原点。

图 1 声源基准体尺寸

6.2 半球测量表面传声器位置确定

试验采用的半球测量表面与声源基准体具有相同方位的坐标原点,是一个完整的半球,测量半径 $r \geq 2d_0$,其面积 $S = 2\pi r^2$ 。相应的传声器位置如图 2 所示,各测点坐标见表 1。

确定待测坐便器样品半球测量表面的空间定位及传声器位置并记录。

北京中培质联 专用

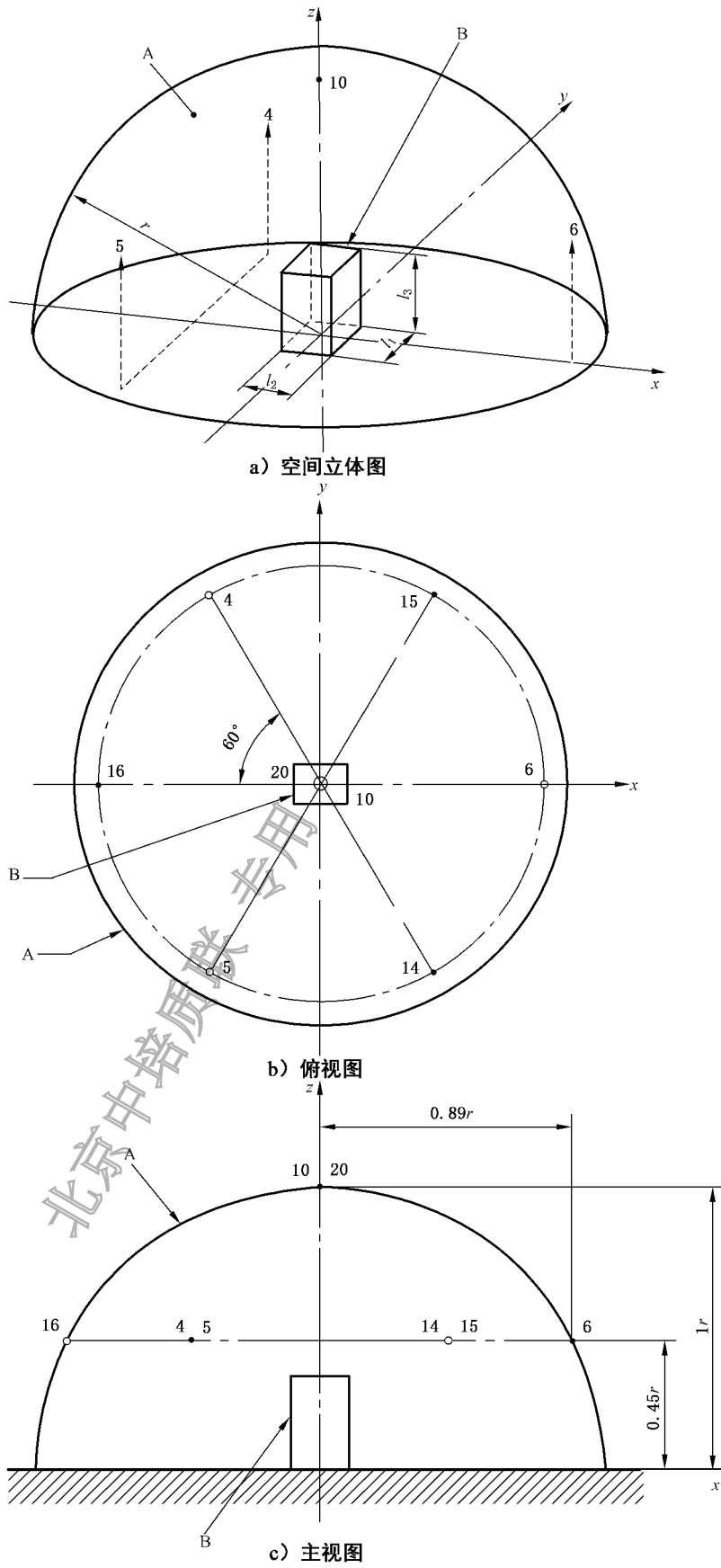


图 2 半球测量表面上传声器位置

订单号: 0100210804087302 防伪编号: 2021-0804-0227-2868-2384 购买单位: 北京中培质联

说明:

- —— 传声器位置(4,5,6,10);
- —— 传声器位置(14,15,16,20);
- A —— 测量表面;
- B —— 声源基准体;
- r —— 测量表面的半径,单位为米(m);
- l_1 —— 声源基准体的长度,单位为米(m);
- l_2 —— 声源基准体的宽度,单位为米(m);
- l_3 —— 声源基准体的高度,单位为米(m)。

图 2 (续)

表 1 半球测量表面上传声器位置

位置编号	x/r	y/r	z/r
4	-0.45	0.77	0.45
5	-0.45	-0.77	0.45
6	0.89	0.00	0.45
10	0.00	0.00	1.00
14	0.45	-0.77	0.45
15	0.45	0.77	0.45
16	-0.89	0.00	0.45
20	0.00	0.00	1.00

6.3 声级计校准

每次试验开始前,均使用符合 GB/T 15173 中 1 级精度要求的声校准器在测量频率为 1 000 Hz、94 dB 的点处对声级计进行校准。

6.4 声压级测量步骤

6.4.1 在符合要求的半消声室或刚性壁面室内,根据半球测量表面的传声器位置坐标,对各个测点进行定位。然后,依次将声级计移至每个测点位置处,确保传声器的取向与其校准时声波入射角相同并垂直指向测量表面。

6.4.2 在全冲模式下,以一个完整的正常冲水周期作为声级计声频信号采集的测量时段,从启动排水阀按钮开始计时,直至进水阀关闭为止。

6.4.3 以待测坐便器样品的正常冲水周期作为测量时段,应用声级计的 A 计权等效声级的快时间计权特性“F”测定半球测量表面上背景噪声的 A 计权累计百分数声压级 $L_{pAi(B)(50)}$ 和 $L_{pAi(B)(10)}$ 并记录。

6.4.4 测试坐便器样品的冲洗噪声前,应符合 GB/T 6952 中用水量的要求。

6.4.5 在规定的试验静压力下,按照正常方式(一般不超过 1 s)启动冲水装置并计时;应用声级计的 A 计权等效声级的快时间计权特性“F”分别测定半球测量表面上坐便器冲洗噪声的 A 计权累计百分数声压级 $L_{pAi(50)}$ 和 $L_{pAi(10)}$ 并记录。

注:应用多通道声分析仪进行声频信号自动采集时,可将仪器声信号采集时间设定为不大于 125 ms。

7 结果计算

7.1 A 计权累计百分数声压级平均值计算

在正常冲水周期条件下,待测坐便器样品冲洗噪声的 A 计权累计百分数声压级平均值 $\overline{L'_{pA(50)}}$ 和 $\overline{L'_{pA(10)}}$ 分别按照式(1)和式(2)计算:

$$\overline{L'_{pA(50)}} = 10\lg\left(\frac{1}{N_M}\sum_{i=1}^{N_M}10^{0.1L'_{pAi(50)}}\right) \dots\dots\dots(1)$$

$$\overline{L'_{pA(10)}} = 10\lg\left(\frac{1}{N_M}\sum_{i=1}^{N_M}10^{0.1L'_{pAi(10)}}\right) \dots\dots\dots(2)$$

式中:

$\overline{L'_{pA(50)}}$ ——正常冲水周期内,在半球测量表面上测得坐便器冲洗噪声的 A 计权累计 50% 声压级平均值,单位为分贝(dB);

$\overline{L'_{pA(10)}}$ ——正常冲水周期内,在半球测量表面上测得坐便器冲洗噪声的 A 计权累计 10% 声压级平均值,单位为分贝(dB);

$L_{pAi(50)}$ ——正常冲水周期内,在半球测量表面上第 i 个传声器位置处测得坐便器冲洗噪声的 A 计权累计 50% 声压级,单位为分贝(dB);

$L_{pAi(10)}$ ——正常冲水周期内,在半球测量表面上第 i 个传声器位置处测得坐便器冲洗噪声的 A 计权累计 10% 声压级,单位为分贝(dB);

N_M ——半球测量表面上传声器位置数目。

背景噪声的 A 计权累计百分数声压级平均值 $\overline{L_{pA(B)(50)}}$ 和 $\overline{L_{pA(B)(10)}}$ 分别按照式(3)和式(4)计算:

$$\overline{L_{pA(B)(50)}} = 10\lg\left(\frac{1}{N_M}\sum_{i=1}^{N_M}10^{0.1L_{pAi(B)(50)}}\right) \dots\dots\dots(3)$$

$$\overline{L_{pA(B)(10)}} = 10\lg\left(\frac{1}{N_M}\sum_{i=1}^{N_M}10^{0.1L_{pAi(B)(10)}}\right) \dots\dots\dots(4)$$

式中:

$\overline{L_{pA(B)(50)}}$ ——以待测坐便器样品的正常冲水周期作为测量时段,在半球测量表面上测得背景噪声的 A 计权累计 50% 声压级平均值,单位为分贝(dB);

$\overline{L_{pA(B)(10)}}$ ——以待测坐便器样品的正常冲水周期作为测量时段,在半球测量表面上测得背景噪声的 A 计权累计 10% 声压级平均值,单位为分贝(dB);

$L_{pAi(B)(50)}$ ——以待测坐便器样品的正常冲水周期作为测量时段,在半球测量表面上第 i 个传声器位置处测得背景噪声的 A 计权累计 50% 声压级,单位为分贝(dB);

$L_{pAi(B)(10)}$ ——以待测坐便器样品的正常冲水周期作为测量时段,在半球测量表面上第 i 个传声器位置处测得背景噪声的 A 计权累计 10% 声压级,单位为分贝(dB)。

7.2 背景噪声修正

A 计权累计百分数声压级的背景噪声修正值 $K_{1A(50)}$ 和 $K_{1A(10)}$ 分别按照式(5)和式(6)计算:

$$K_{1A(50)} = -10\lg(1 - 10^{-0.1\Delta L_{pA(50)}}) \dots\dots\dots(5)$$

$$K_{1A(10)} = -10\lg(1 - 10^{-0.1\Delta L_{pA(10)}}) \dots\dots\dots(6)$$

其中 $\Delta L_{pA(50)} = \overline{L'_{pA(50)}} - \overline{L_{pA(B)(50)}}$, $\Delta L_{pA(10)} = \overline{L'_{pA(10)}} - \overline{L_{pA(B)(10)}}$ 。

式中:

$K_{1A(50)}$ ——A 计权累计 50% 声压级的背景噪声修正值,单位为分贝(dB);

订购单号: 0100210804087302 防伪编号: 2021-0804-0227-2868-2384 购买单位: 北京中培质联

$K_{1A(10)}$ ——A 计权累计 10% 声压级的背景噪声修正值,单位为分贝(dB)。

如果 $\Delta L_{pA(50)}$ 或 $\Delta L_{pA(10)} > 10$ dB, 无需进行背景噪声修正; 如果 $\Delta L_{pA(50)} \geq 3$ dB 或 $\Delta L_{pA(10)} \leq 10$ dB, 则按照式(5)或式(6)进行修正。

7.3 测试环境修正

环境修正值 K_{2A} 按照式(7)计算:

$$K_{2A} = 10 \lg \left(1 + \frac{4S}{A} \right) \dots\dots\dots (7)$$

式中:

K_{2A} ——测试环境修正值,单位为分贝(dB);

S ——半球测量表面的面积,单位为平方米(m^2);

A ——测试室内部等效吸声面积,单位为平方米(m^2),其计算公式见 GB/T 3768—2017 中式(A.2)。

7.4 半球测量表面上 A 计权累计百分数声压级平均值计算

正常冲水周期内,在半球测量表面上测得坐便器冲洗噪声的 A 计权累计百分数声压级平均值 $\overline{L'_{pA(50)}}$ 、 $\overline{L'_{pA(10)}}$ 经背景噪声和测试环境修正后,得到测量面 A 计权累计百分数声压级的平均值 $\overline{L_{pA(50)}}$ 、 $\overline{L_{pA(10)}}$, 分别按照式(8)和式(9)计算:

$$\overline{L_{pA(50)}} = \overline{L'_{pA(50)}} - K_{1A(50)} - K_{2A} \dots\dots\dots (8)$$

$$\overline{L_{pA(10)}} = \overline{L'_{pA(10)}} - K_{1A(10)} - K_{2A} \dots\dots\dots (9)$$

式中:

$\overline{L_{pA(50)}}$ ——正常冲水周期内,测得坐便器样品冲洗噪声的 A 计权累计 50% 声压级的平均值,单位为分贝(dB);

$\overline{L_{pA(10)}}$ ——正常冲水周期内,测得坐便器样品冲洗噪声的 A 计权累计 10% 声压级的平均值,单位为分贝(dB)。

7.5 声功率级计算

正常冲水周期内,在测试地点气象条件下的声功率级 $L_{WA(50)}$ 和 $L_{WA(10)}$ 分别按照式(10)和式(11)计算:

$$L_{WA(50)} = \overline{L_{pA(50)}} + 10 \lg \frac{S}{S_0} \dots\dots\dots (10)$$

$$L_{WA(10)} = \overline{L_{pA(10)}} + 10 \lg \frac{S}{S_0} \dots\dots\dots (11)$$

式中:

$L_{WA(50)}$ ——正常冲水周期内,测得坐便器样品冲洗噪声(A 计权累计 50% 声压级)的 A 计权声功率级,单位为分贝(dB);

$L_{WA(10)}$ ——正常冲水周期内,测得坐便器样品冲洗噪声(A 计权累计 10% 声压级)的 A 计权声功率级,单位为分贝(dB);

S ——半球测量表面的面积,单位为平方米(m^2);

S_0 ——基准面积,取值 $1 m^2$ 。

7.6 数值修约

坐便器冲洗噪声和背景噪声的 A 计权累计百分数声压级 $L_{pAi(50)}$ 、 $L_{pAi(10)}$ 和 $L_{pAi(B)(50)}$ 、 $L_{pAi(B)(10)}$ 的测量结果保留小数点后一位有效数字,其平均值 $\overline{L'_{pA(50)}}$ 、 $\overline{L'_{pA(10)}}$ 和 $\overline{L_{pA(B)(50)}}$ 、 $\overline{L_{pA(B)(10)}}$ 的计算结果四舍

北京中培质联 购买单位: 北京中培质联 防伪编号: 2021-0804-0227-2868-2384 订单号: 0100210804087302

五入后取整数。A 计权累计百分数声压级的背景噪声修正值 $K_{1A(50)}$ 、 $K_{1A(10)}$ 及环境修正值 K_{2A} 的计算结果保留小数点后一位有效数字，A 计权声功率级 $L_{WA(50)}$ 和 $L_{WA(10)}$ 的计算结果四舍五入后取整数。

8 测量不确定度

8.1 A 计权声功率级测定的合成标准不确定度 $u_{L_{WA}}$

根据本标准测得的坐便器冲洗噪声声功率级的不确定度 $u_{L_{WA}}$ 以其总标准偏差 σ_{tot} 表征，按照式 (12) 计算：

$$u_{L_{WA}} \approx \sigma_{tot} = \sqrt{\sigma_{R0}^2 + \sigma_{omc}^2} \dots\dots\dots (12)$$

式中：

- $u_{L_{WA}}$ —— 声功率级不确定度，单位为分贝 (dB)；
- σ_{tot} —— 总标准偏差，单位为分贝 (dB)；
- σ_{R0} —— 测量方法的复现性标准偏差，单位为分贝 (dB)；
- σ_{omc} —— 由待测坐便器样品安装及测试条件引起不确定度的标准偏差，单位为分贝 (dB)。

8.2 σ_{omc} 的确定

在 0.14 MPa±0.01 MPa 的试验静压力下，由同一位试验操作员使用同一台声级计，按照第 6 章规定的测试步骤，以半球测量表面上编号为 10 的点作为传声器位置坐标；对测试室内安装在同一个位置处、同一件坐便器样品冲洗噪声的 A 计权累计百分数声压级平均值 $L'_{pA(50)}$ 和 $L'_{pA(10)}$ 进行至少 6 次重复测量（每次测量前需重新安装坐便器），并对测量结果进行背景噪声修正。

标准偏差 σ_{omc} 按照式 (13) 和式 (14) 计算，其上限值不大于 2 dB。

$$\sigma_{omc} = \sqrt{\frac{1}{N-1} \sum_{j=1}^N (L_{pA(50),j} - L_{pA(50)av})^2} \dots\dots\dots (13)$$

$$\sigma_{omc} = \sqrt{\frac{1}{N-1} \sum_{j=1}^N (L_{pA(10),j} - L_{pA(10)av})^2} \dots\dots\dots (14)$$

式中：

- $L_{pA(50),j}$ —— 第 j 次重复测量并经背景噪声修正后的坐便器冲洗噪声 A 计权累计 50% 声压级，单位为分贝 (dB)；
- $L_{pA(50)av}$ —— $L_{pA(50),j}$ 所有重复测量结果的算术平均值，单位为分贝 (dB)；
- $L_{pA(10),j}$ —— 第 j 次重复测量并经背景噪声修正后的坐便器冲洗噪声 A 计权累计 10% 声压级，单位为分贝 (dB)；
- $L_{pA(10)av}$ —— $L_{pA(10),j}$ 所有重复测量结果的算术平均值，单位为分贝 (dB)。

8.3 σ_{R0} 的确定

8.3.1 复现性标准偏差 σ_{R0}

复现性标准偏差 σ_{R0} 包括测量方法、声压级测量的重复性、测量表面面积、背景噪声修正、测试环境修正、气象条件修正、声级计性能、测点数目、噪声源声发射方向与测量面法向之间角度差、频谱形状和有调声等不确定度分量，按照式 (15) 计算：

$$\sigma_{R0} = \sqrt{(c_1 u_1)^2 + (c_2 u_2)^2 + \dots + (c_n u_n)^2} \dots\dots\dots (15)$$

式中：

- c_1, c_2, \dots, c_n —— 8.3.2~8.3.11 所涉各个不确定度分量的灵敏系数；

购买单位：北京中培质联
订单号：0100210804087302 防伪编号：2021-0804-0227-2868-2384

u_1, u_2, \dots, u_n —— 8.3.2~8.3.11 所涉各个分量的不确定度,单位为分贝(dB)。

8.3.2 测量方法导致的不确定度

假设本标准中各个不确定度分量彼此之间不相关,且其建模方法完整而正确,则由残余不确定度引起的方法不确定度 $u_{\text{method}}=0.6$ dB,灵敏系数 $c_{\text{method}}=1$ 。

8.3.3 声压级测量的重复性标准偏差

在 0.14 MPa±0.01 MPa 的试验静压力下,由同一位试验操作员使用同一台声级计,按照本标准中第 6 章规定的测试步骤,以半球测量表面上编号为 10 的点作为传声器位置坐标;对测试室内安装在同一个位置处、同一件坐便器样品冲洗噪声的 A 计权累计百分数声压级平均值 $\overline{L'_{pA(50)}}$ 和 $\overline{L'_{pA(10)}}$ 进行多次(至少 6 次)连续测量(每次测量前需重新定位声级计)。

测量值的不确定度 $u_{L'_{pA(50)}}$ 和 $u_{L'_{pA(10)}}$ 即其标准偏差 $s_{L'_{pA(50)}}$ 和 $s_{L'_{pA(10)}}$,分别按照式(16)和式(17)计算,上限值不大于 1.5 dB。

$$u_{L'_{pA(50)}} = s_{L'_{pA(50)}} = \sqrt{\frac{1}{N-1} \sum_{j=1}^N (L'_{pA(50),j} - L'_{pA(50)av})^2} \dots\dots\dots (16)$$

$$u_{L'_{pA(10)}} = s_{L'_{pA(10)}} = \sqrt{\frac{1}{N-1} \sum_{j=1}^N (L'_{pA(10),j} - L'_{pA(10)av})^2} \dots\dots\dots (17)$$

式中:

$L'_{pA(50),j}$ —— 第 j 次重复测量的坐便器冲洗噪声 A 计权累计 50% 声压级,单位为分贝(dB);

$L'_{pA(50)av}$ —— $L'_{pA(50),j}$ 所有重复测量结果的算术平均值,单位为分贝(dB);

$L'_{pA(10),j}$ —— 第 j 次重复测量的坐便器冲洗噪声 A 计权累计 10% 声压级,单位为分贝(dB);

$L'_{pA(10)av}$ —— $L'_{pA(10),j}$ 所有重复测量结果的算术平均值,单位为分贝(dB)。

测量值的灵敏系数 $c_{L'_{pA(50)}}$ 和 $c_{L'_{pA(10)}}$ 分别按照式(18)和式(19)计算:

$$c_{L'_{pA(50)}} = 1 + \frac{1}{10^{0.1\Delta L_{pA(50)}} - 1} \dots\dots\dots (18)$$

$$c_{L'_{pA(10)}} = 1 + \frac{1}{10^{0.1\Delta L_{pA(10)}} - 1} \dots\dots\dots (19)$$

8.3.4 测量表面面积导致的不确定度

假设由半球测量表面尺寸引入的不确定度 $u_s = \frac{\Delta r}{\sqrt{3}}$,呈范围为 $\pm \Delta r$ 的矩形分布;其灵敏系数 $c_s = 8.7/r$ 。

8.3.5 背景噪声修正导致的不确定度

背景噪声修正值引入的不确定度 $u_{K_{1A(50)}}$ 和 $u_{K_{1A(10)}}$,即在测量表面某一传声器位置处(如半球面上编号为 10 的坐标点)对 $\Delta L_{pA(50)}$ 和 $\Delta L_{pA(10)}$ 重复测量(至少 6 次)结果的标准偏差;其灵敏系数 $c_{K_{1A(50)}}$ 和 $c_{K_{1A(10)}}$ 分别按照式(20)和式(21)计算:

$$|c_{K_{1A(50)}}| = \frac{1}{10^{0.1\Delta L_{pA(50)}} - 1} \dots\dots\dots (20)$$

$$|c_{K_{1A(10)}}| = \frac{1}{10^{0.1\Delta L_{pA(10)}} - 1} \dots\dots\dots (21)$$

8.3.6 测试环境修正导致的不确定度

测试环境修正值引入的不确定度 $u_{K_{2A}} \approx K_{2A}/4$ (当 $K_{2A} = 7$ dB 时, $u_{K_{2A}} = 7$ dB),相应的灵敏系数

订购号: 0100210804087302 防伪编号: 2021-0804-0227-2868-2384 购买单位: 北京中培质联

$c_{K_{2A}} = 1$ 。

8.3.7 气象条件修正导致的不确定度

由声压级和声功率级所用基准量差异,以及声功率级随温度和压力变化所引起的不确定度 $u_{\text{met}} = 0.3 \text{ dB}$;灵敏系数 $c_{\text{met}} = 1$ 。当测试地点海拔高度小于 1 500 m 时,无需进行气象条件修正;当海拔高度大于 1 500 m 时,按照 ISO 3744 进行气象条件修正。

8.3.8 声级计性能导致的不确定度

声级计性能引入的不确定度 u_{slm} 取决于其校准证书出具的测量结果扩展不确定度,对应的灵敏系数 $c_{\text{slm}} = 1$ 。

8.3.9 有限测点数目导致的不确定度

由有限测点数目引入的不确定度 u_{mic} 按照式(22)和式(23)计算,相应的灵敏系数 $c_{\text{mic}} = 1$ 。

$$u_{\text{mic}} = \frac{S}{N_M} = \frac{1}{\sqrt{N_M}} \sqrt{\frac{1}{N_M - 1} \sum_{i=1}^{N_M} (L'_{\rho A_i(50)} - L'_{\rho A(50)\text{av}})^2} \dots\dots\dots (22)$$

$$u_{\text{mic}} = \frac{S}{N_M} = \frac{1}{\sqrt{N_M}} \sqrt{\frac{1}{N_M - 1} \sum_{i=1}^{N_M} (L'_{\rho A_i(10)} - L'_{\rho A(10)\text{av}})^2} \dots\dots\dots (23)$$

式中:

N_M ——传声器位置数目;

$L'_{\rho A(50)\text{av}}$ —— $L'_{\rho A_i(50)}$ 测量值的算术平均值,单位为分贝(dB);

$L'_{\rho A(10)\text{av}}$ —— $L'_{\rho A_i(10)}$ 测量值的算术平均值,单位为分贝(dB)。

8.3.10 声源声发射方向与测量面法向之间角度差导致的不确定度

在半消声室内,由坐便器冲洗噪声的声发射方向与半球测量表面法向之间角度差引起的不确定度 $u_{\text{angle}} = 0.25 \text{ dB}$,灵敏系数 $c_{\text{angle}} = 10^{-0.1K_{2A}}$ 。对于刚性壁面室,建议分析声源及其指向性、测量距离等因素的影响,合理确定标准不确定度。

8.3.11 频谱形状和有调声导致的不确定度

由于坐便器冲洗过程中不存在可听有调声,因此可假设频谱形状和有调声引入的不确定度 $u_{\text{tone}} = 0 \text{ dB}$,灵敏系数 $c_{\text{tone}} = 1$ 。

8.4 扩展测量不确定度 U

扩展测量不确定度 U 按照式(24)计算:

$$U = k\sigma_{\text{tot}} \dots\dots\dots (24)$$

式中:

U ——扩展测量不确定度,单位为分贝(dB);

k ——包含因子,当置信水平为 95% 时, $k = 1.6$;


σ_{tot} ——总标准偏差,单位为分贝(dB)。

9 测试报告

测试报告应包括以下内容:

- a) 坐便器样品的尺寸、安装条件以及静水压和用水量,并对水封回复不正常现象进行说明;
 - b) 对于非配套坐便器样品,注明为其配备的冲水装置以及坐圈和盖的生产厂家、规格型号等;
 - c) 测试所用仪器,包括名称、型号、制造厂;
 - d) 本标准编号;
 - e) 按照 GB/T 3768—2017 中附录 A 对测试环境所做的声学鉴定;
 - f) 测量表面的形状、测量半径和传声器位置坐标;
 - g) 测量时段;
 - h) 背景噪声和测试环境修正值;
 - i) 坐便器冲洗噪声的 A 计权累计百分数声压级平均值和声功率级测试结果;
 - j) 测量结果的扩展不确定度,包括相关包含因子和包含概率;
 - k) 测试日期和时间;
 - l) 测试过程中不符合本标准要求的情况及其他异常现象。
-

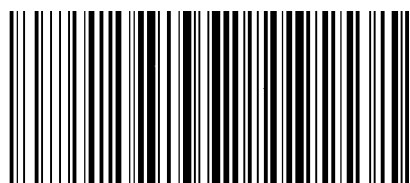
北京中培质联 专用

 **版权声明**

中国标准在线服务网(www.spc.org.cn)是中国标准出版社委托北京标科网络技术有限公司负责运营销售正版标准资源的网络服务平台,本网站所有标准资源均已获得国内外相关版权方的合法授权。未经授权,严禁任何单位、组织及个人对标准文本进行复制、发行、销售、传播和翻译出版等违法行为。版权所有,违者必究!

中国标准在线服务网
<http://www.spc.org.cn>

标准号: GB/T 38979-2020
购买者: 北京中培质联
订单号: 0100210804087302
防伪号: 2021-0804-0227-2868-2384
时 间: 2021-08-04
定 价: 24元



GB/T 38979-2020

中 华 人 民 共 和 国
国 家 标 准
卫生陶瓷 坐便器冲洗噪声试验方法
GB/T 38979—2020

*

中国标准出版社出版发行
北京市朝阳区和平里西街甲2号(100029)
北京市西城区三里河北街16号(100045)

网址: www.spc.org.cn

服务热线: 400-168-0010

2020年7月第一版

*

书号: 155066·1-65409

版权专有 侵权必究