



中华人民共和国国家标准

GB 6675.3—2014
部分代替 GB 6675—2003

玩具安全 第3部分：易燃性能

Safety of toys—Part 3: Flammability

(ISO 8124-2:2007, Safety of toys—Part 2: Flammability, MOD)

2014-05-06 发布

2016-01-01 实施

中华人民共和国国家质量监督检验检疫总局 发布
中国国家标准化管理委员会

订单号: 0100190510041277 防伪编号: 2019-0510-0429-2210-5011 购买单位: 北京中培质联

北京中培质联 专用

前 言

本部分的全部技术内容为强制性。

GB 6675 是玩具安全系列标准,包括以下部分:

- 基本规范(GB 6675.1);
- 通用要求,包括但不限于机械与物理性能(GB 6675.2)、易燃性能(GB 6675.3)、特定元素的迁移(GB 6675.4);
- 特定要求,本部分是针对特定产品的要求。

本部分是玩具安全系列标准通用要求中的易燃性能(GB 6675.3),与 GB 6675.1、GB 6675.2、GB 6675.4、GB 19865(适用于电玩具)结合使用。

本部分按照 GB/T 1.1—2009 给出的规则起草。

本部分部分代替 GB 6675—2003《国家玩具安全技术规范》。本部分与 GB 6675—2003 的 4.2 和附录 B 相比,主要变化如下:

- 在第 3 章中增加了“熔滴、易燃气体、易燃液体、高度易燃液体和高度易燃固体”5 个定义;
- 增加了 2 项技术要求,即“整体或部分为模压面具”“头戴玩具上的飘拂物”的技术要求;
- 修改了“软体填充玩具”的部分内容,即根据软体填充玩具的尺寸规格规定了不同的测试方法;
- 参照 EN 1103《纺织物 燃烧特性 服装纺织 测量服装纺织品燃烧特性的具体步骤》和 ISO 6941《纺织物 燃烧特征 垂直定向试样火焰蔓延性能的测定》编写了本部分的资料性附录 B,提供可参考的对毛绒织物表面闪烁效应的测试方法。

本部分使用重新起草法修改采用 ISO 8124-2:2007《玩具安全 第 2 部分:易燃性能》。本部分与 ISO 8124-2:2007 的技术性差异及其原因如下:

- 关于规范性引用文件,本标准做了具有技术性差异的调整,以适应我国的技术条件,调整的情况集中反映在第 2 章中,具体调整如下:
 - 用修改采用国际标准的 GB 6675.2—2014 代替 ISO 8124-1:2000、ISO 8124-1/Amd.1 和 ISO 8124-1/Amd.2;
 - 用等效采用国际标准的 GB/T 6753.4—1998 代替 ISO 2431:1993;
- 增加了参考的测试方法,见附录 B。

本部分由中国轻工业联合会提出。

本部分由全国玩具标准化技术委员会(SAC/TC 253)归口。

本部分起草单位:扬州进出口玩具检验所、北京中轻联认证中心、广东出入境检验检疫局检验检疫技术中心玩具实验室、广东奥飞动漫文化股份有限公司、好孩子儿童用品有限公司、深圳市计量质量检测研究院、福建省产品质量检验研究院、中国上海进出口玩具检测中心、深圳出入境检验检疫局玩具检测技术中心、威凯检测技术有限公司、浙江省质量技术监督检测研究院。

本部分主要起草人:刘焮、严炜、雷再明、王龙、黄涛、柯灯明、陈伟、傅晓梅、尹丽娟、张霞、刘功桂、丁浩。

本部分所代替标准的历次版本发布情况为:

- GB 6675—1986、GB 6675—2003。

订单号: 0100190510041277 防伪编号: 2019-0510-0429-2210-5011 购买单位: 北京中培质联

北京中培质联 专用

玩具安全 第3部分：易燃性能

1 范围

GB 6675 的本部分规定了在所有玩具上禁止使用的易燃材料的类别及某些可能接触小型火源的玩具的易燃性能要求。

本部分第5章所述的测试方法适用于在特定的测试条件下测试玩具或材料的易燃性能，其测试结果不能被用以确定这些玩具或材料在接近其他火源时完全没有潜在的火灾危险。

本部分包括与所有玩具易燃性能有关的一般要求及对下列被认为最易着火的玩具的具体要求和测试方法：

- 头戴玩具：用毛发、绒毛或类似材料制成的胡须、触须、假发等；模压和织物面具；头巾、头戴饰品；头戴玩具上的飘拂物，但不包括通常在礼品盒中提供的纸质花饰帽；
- 玩具化妆服饰和供儿童演出时所穿着的玩具；
- 供儿童进入的玩具；
- 含毛绒或纺织面料的软体填充玩具（动物和娃娃等）。

注1：电玩具易燃性能的补充要求按 GB 19865《电玩具的安全》规定执行。

注2：很少有关于玩具易燃性的危害的事故数据。

注3：本部分的背景和基本原理参见附录 A。

2 规范性引用文件

下列文件对于本文件的应用是必不可少的。凡是注日期的引用文件，仅注日期的版本适用于本文件。凡是不注日期的引用文件，其最新版本（包括所有的修改单）适用于本文件。

GB 6675.2—2014 玩具安全 第2部分：机械与物理性能（ISO 8124-1:2000, MOD）

GB/T 6753.4—1998 色漆和清漆 用流出杯测定流出时间（eqv ISO 2431:1993）

ISO 6941:2003 纺织物 燃烧特征 垂直定向试样火焰蔓延性能的测定（Textile fabrics—Burning behaviour—Measurement of flame spread propertiles of vertically oriented specimens）

3 术语和定义

下列术语和定义适用于本文件。

3.1

易燃性能 flammability

一种材料或一个产品在规定的测试条件下起火燃烧的能力。

3.2

燃烧碎片 flaming debris

测试过程中从试样上脱离并在掉落时继续燃烧的材料。

3.3

毛发 hair

用来表示毛发状的细长柔韧纤维（见 4.2）。

3.4

软体填充玩具 filled soft toy

穿着或不穿服装,身体主要表面是软质的,并用软性材料填充的玩具,因此可以用手随意压缩玩具的主要部分。

[GB 6675.2—2014,定义 3.47]

注:玩具的部分表面可以用硬质材料制成,如塑料脸、手或脚。这类玩具也属于软体填充玩具。

3.5

表面闪烁 surface flash

火焰在材料表面迅速蔓延,但材料的基体并未燃烧。

3.6

熔滴 molten drips

材料熔化后掉落下来的小滴。

3.7

易燃气体 flammable gases

在室温下呈气体状,且易于燃烧的物质。

3.8

易燃液体 flammable liquids

闪点 $\geq 21\text{ }^{\circ}\text{C}$ 、且 $\leq 55\text{ }^{\circ}\text{C}$ 的制剂(液体)。

3.9

高度易燃液体 highly flammable liquids

闪点小于 $21\text{ }^{\circ}\text{C}$ 的制剂。

3.10

高度易燃固体 highly flammable solids

接触火源后立刻燃烧,并且在移去火源后能持续燃烧或烧尽的固体。

4 技术要求

4.1 一般要求

下列材料不能用于制造玩具:

- 赛璐珞(亚硝酸纤维)及在火中具有相同特性的材料,但用于清漆、油漆或胶水中的材料,或用于乒乓球或类似游戏形式的球除外。为检查玩具是否符合 4.2~4.5 要求而采用测试火焰对规定材料进行测试,如果能符合 4.2~4.5 要求,则认为该材料符合本条款要求。
- 遇火后会产生表面闪烁效应的毛绒面料(参考测试方法见附录 B)。毛绒表面在离开测试火焰后没有出现瞬间的着火区域,则认为该毛绒表面符合本条款要求。
- 高度易燃固体。

此外,除下列情况外,玩具不应含有易燃气体、高度易燃液体、易燃液体和易燃凝胶体:

- 单个密封容器内的易燃液体、易燃胶体和制剂,且每个容器的最大容量为 15 mL;
- 完全储存于书写工具细管内的疏松材料中的高度易燃液体和易燃液体;
- 按 GB/T 6753.4—1998 使用六号粘度杯测定,粘度大于 $260 \times 10^{-6} \text{ m}^2/\text{s}$ 、对应流动时间大于 38 s 的易燃液体;
- 除实验装置外的化学玩具(装置)中的高度易燃液体。

4.2 头戴玩具

4.2.1 总则

4.2 要求适用于：

- 用毛发、绒毛或类似材料制成的胡须、触须、假发等；
- 模压和织物面具；
- 头巾、头戴饰品；
- 头戴玩具上的飘拂物。

但不包括通常在礼品盒中提供的纸质花饰帽(见 A.4)。

当产品上含有几种特征,如帽上附有面具或毛发,每一部分需按对应玩具特定部分的适用分条款独立测试。

起固定面具、帽子的弹性绳或绳线等附属物不需要测试。

4.2.2 伸出玩具表面长度大于或等于 50 mm,由毛发、毛绒或其他类似特性材料(例如:自由悬挂丝带、纸质或布绳)制成的胡须、触须、假发等玩具

不论这些材料是否附着于面具、帽子上或其他的头戴产品上。

在决定这些材料是否要求按 4.2.2 测试时,测量材料的突出毛绒表面的长度,但不需要对突出部分拉直后测试,例如:卷曲的毛发不要拉直。测试前尽可能将编成辫子的毛发全部松开并梳理。

按 5.2 进行测试时,火焰移开后的燃烧时间不应超过 2 s。

并且,如果着火,毛发、绒毛或其他类似材料的最大燃烧长度应:

- a) 如原长度为 150 mm 或以上,则不大于其最大初始长度的 50%;
- b) 如原长度为 150 mm 以下,则不大于其最大初始长度的 75%。

4.2.3 伸出玩具表面长度小于 50 mm,由毛发、毛绒或其他类似特性材料(例如:自由悬挂丝带、纸质或布绳)制成的胡须、触须、假发等玩具

不论这些材料是否附着于面具、帽子上或其他的头戴产品上。

按 5.3 进行测试时,火焰移开后燃烧时间不应超过 2 s,在燃烧区域的上边缘到测试火焰点火点之间的最大距离不应大于 70 mm。

4.2.4 整体或部分为模压面具

按 5.3 进行测试时,火焰移开后燃烧时间不应超过 2 s,在燃烧区域的上边缘到测试火焰点火点之间的最大距离不应大于 70 mm。不包括不含有毛发、毛绒或其他附属物(不是指用于固定玩具的附属物)的纸板面具。

4.2.5 头戴玩具上的飘拂物

这些产品包括头巾、头戴饰品等,和部分或全部遮盖头部的织物面具等,但不包括 4.3 列出的产品。

按 5.4 进行测试时,材料上火焰蔓延速度不应超过 10 mm/s,或火焰在到达第二标记线前自熄。

如果从单个样品不可能获得测试试样,则本要求不适用。

4.3 化妆服饰(见 A.5)

这些产品包括如牛仔服、护士装等和长斗篷披肩等,不是(但不包括)与 4.2.5 涵盖的头戴玩具相连接的产品。

按 5.4 进行测试时,火焰蔓延速度不应超过 30 mm/s,或火焰在到达第二标记线前自熄。

如果火焰蔓延速度在 10 mm/s~30 mm/s 之间,则玩具及其包装上都应设永久警告,例如:“警告:切勿近火!”(见 GB 6675.2—2014,B.2.1)

如果从单个样品不可能获得测试试样,则本要求不适用。

如果服饰可双面使用并且该材料表面每面不相同,则每一表面都应测试。

4.4 供儿童进入的玩具

这些玩具至少能容纳一个儿童,包括如玩具帐篷、棚屋和隧道,但不包括开放的遮篷。本要求适用于由柔软材料如纺织物和乙烯树脂制成的玩具,但不适用于硬质材料的玩具。

如果材料表面每面不相同,则每一表面都应测试。

按 5.4 进行测试时,火焰蔓延速度不应超过 30 mm/s,或火焰在到达第二标记线前自熄。

按 5.4 进行测试时,如果代表性试样的火焰蔓延速度大于 20 mm/s,则不应有燃烧碎片或熔滴。

如果火焰蔓延速度在 10 mm/s~30 mm/s 之间,则玩具及其包装上都应设永久警告,例如“警告:切勿近火!”(见 GB 6675.2—2014,B.2.1)

如果从单个样品不可能获得测试试样,则本要求不适用。

4.5 具有毛绒或纺织表面的软体填充玩具(动物和娃娃等)

4.5.1 总则

本条不适用于最大尺寸为 150 mm 及以下的软体填充玩具。玩具应按提供时的状况测试,如果取下玩具穿着的衣服有困难,含衣服玩具应连衣服一起测试;但如果把衣服取下被认为是更严格的情况,而且在不会损坏玩具和衣服的情况下可取下衣服,则把衣服取下后测试。

4.5.2 最大尺寸为 520 mm 及以下的软体填充玩具

按 5.5 进行测试时,火焰在表面蔓延的速度不应超过 30 mm/s。

4.5.3 最大尺寸大于 520 mm 的软体填充玩具

按 5.6 进行测试时,火焰在表面蔓延的速度不应超过 30 mm/s。

5 测试方法

5.1 总则

5.1.1 预警提示

进行本方法测试时应有责任确保测试过程的安全。燃烧的材料会产生烟雾和有毒气体,因此对测试者要求采取保护措施。灭火器应放置在易拿到的地方。

5.1.2 测试燃烧器

测试火焰应由符合 ISO 6941:2003 附录 A 规定的燃烧器提供,该燃烧器使用合适的丁烷或丙烷气。

为确保一致性,使用气体的类型应在测试报告中注明。

5.1.3 预处理和测试环境

每次测试前玩具或试样应在温度为(20±5)℃,相对湿度为(65±5)%的条件下预处理至少 7 h。

应在没有气流的测试柜中进行测试,即在测试过程中机械装置的运转不能引起空气流动的情况下进行测试。最重要的是测试柜内的空气量不因氧气浓度减少而受影响。使用前方有开口的测试柜时,应保证试样与柜壁间的距离至少为 300 mm。开始测试前应保持柜内温度为 10℃~30℃,相对湿度为 15%~80%。

测试应在将试样从预处理环境中取出后 5 min 内进行。

5.1.4 测试火焰

点燃 5.1.2 规定的燃烧器并且预热至少 2 min。

火焰高度从垂直放置的燃烧器管口至火焰顶部测得。

5.2 伸出玩具表面长度大于或等于 50 mm,由毛发、毛绒或其他类似材料制成的胡须、触须、假发等(例如:自由悬挂丝带、纸质或布绳)玩具的测试

5.2.1 测试火焰

调整火焰高度至 (20 ± 2) mm。

5.2.2 测试燃烧器位置

垂直。

5.2.3 测试操作

测量毛发、毛绒或其他类似材料的长度,并放置玩具确保毛发、毛绒或其他类似材料的最大尺寸垂直悬挂或尽可能接近垂直。

测试火焰接触到样品材料的下部边缘或末端 (2 ± 0.5) s,同时使火焰深入测试试样约 10 mm。

如果着火,测量燃烧时间和毛发、毛绒或其他类似材料的最大燃烧长度。

5.3 伸出玩具表面长度小于 50 mm,由毛发、毛绒或其他类似材料制成的胡须、触须、假发等(例如:自由悬挂丝带、纸质或布绳)玩具和整体或部分为模压面具的测试

5.3.1 测试火焰

调整火焰高度至 (20 ± 2) mm。

5.3.2 测试燃烧器位置

移动燃烧器成 45°角。

5.3.3 测试操作

将玩具垂直放置。

将火焰接触玩具 (5 ± 0.5) s,接触点位于距玩具或其附件的下部边缘上方至少 20 mm 处,同时使燃烧器管口与玩具表面水平距离接近 5 mm。

如果着火,测量燃烧时间和从燃烧区域的上边缘到火焰接触点的最大燃烧长度。

5.4 头戴玩具上的飘拂物(不包括 4.2.2 和 4.2.3 涵盖的玩具),头巾、头戴饰物等,整体或部分遮盖面部的纺织物面具,玩具化妆服饰,供儿童进入的玩具的测试

5.4.1 样品的准备

每一项测试应在新的单个玩具上进行。如果玩具或其包装上有告知消费者清洁说明的,则:

——指明玩具不能清洗,则在测试前玩具不会被清洗或浸泡。

——有推荐的清洗和洗涤方式,产品将按照使用手册中制造商推荐的方式进行预处理。

——没有提供清洁或洗涤信息的,但可能会被洗涤的或可能会被雨淋的产品,在测试前,按以下的方法处理。

以玩具质量(g)与水体积(mL)之数值比至少 1:20 的比例将玩具浸泡在(20℃左右)水中 10 min,脱水。重复 2 次。再在软化水中漂洗玩具 2 min,再以合适的方法脱水和干燥玩具,使玩具尽可能恢复到原始的状态。

从玩具的每种材料上裁剪下尺寸至少为 610 mm×100 mm 的测试样。每一测试样应由一种材料构成,尽可能不含有缝纫边或装饰的蕾丝边条。由于缝纫边影响到燃烧速度,因此应将这些边条放置于试样夹的上部。

如果不可能得到至少 610 mm×100 mm 的测试样,则应从同一玩具上截取两块材料制成测试样,每块尺寸应达到 310 mm×100 mm,将两块材料拼在一起,拼结处应有 10 mm,形成 610 mm×100 mm 的测试样。在拼结处可用订书钉连接,并保证拼结处无缝隙。

由于火焰蔓延速度在不同的织物经纬方向是不同的,当材料足够的时候,应沿着实际使用时的垂直方向剪取测试样。

对于符合 4.3 的玩具,如果化妆服饰是双面使用的并且每面的材料不相同,则每一表面都应测试。在这种情况下,要准备第二个测试样。如果材料不足够,不能同时在同一玩具上制成两个测试样,则可从另一玩具上制成第二个测试样。

对于符合 4.4 的玩具,如果材料是双面使用的并且每面的材料不相同,则每个表面都应测试。在这种情况下,要准备第二个测试样。如果材料不足够,不能同时在同一玩具上制成两个测试样,则可从另一玩具上制成第二个测试样。

5.4.2 固定测试样

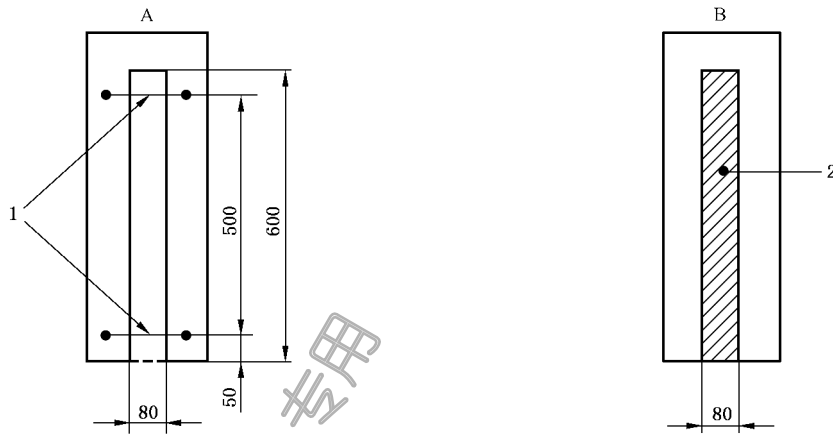
如图 1 所示,将测试样放置在试样夹上,稍稍拉紧测试样以避免出现皱纹、波纹或卷曲。

对于应符合 4.2.5(头戴玩具上的飘拂物)和 4.3(化妆服饰)的玩具,应将使用时材料的外侧表面朝上放置在样品夹上。

用 100%丝光棉线(经丝光处理的最大线密度为 50 支的白棉线)横跨样品固定在图 2 所示的 A 点和 B 点,并且不超过样品表面 2 mm,并在上面安装有仪器以指示、标记棉线何时被烧断。

将试样夹以与水平面成(45±1)°角放置。

单位为毫米



说明：

A —— 顶侧；

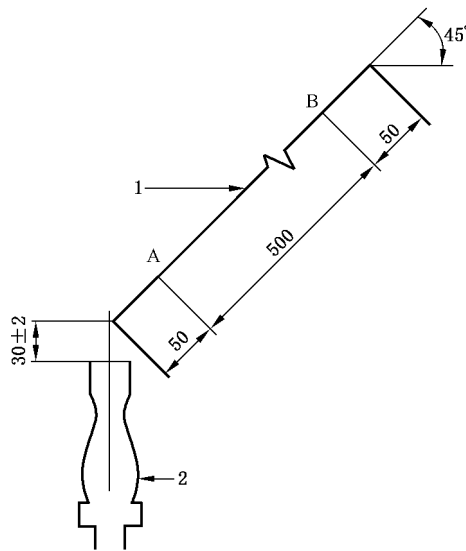
B —— 底侧；

1 —— 100%丝光白棉标记线；

2 —— 测试样。

图 1 头戴玩具上的飘拂物(不包括 4.2.2 和 4.2.3 涵盖的玩具),
头巾、头戴饰物等,整体或部分遮盖面部的纺织物面具,
玩具化妆服饰,供儿童进入的玩具的测试

单位为毫米



说明：

A、B —— 100%白丝光棉标记线的位置；

1 —— 测试样；

2 —— 燃烧器。

图 2 燃烧示意图

5.4.3 测试火焰

调整火焰高度至 (40 ± 3) mm。

5.4.4 测试燃烧器位置

将燃烧器垂直放置,并确保试样下边缘与燃烧器顶端的距离为 (30 ± 2) mm(见图 2)。

5.4.5 测试操作

按上述的规定,保持火焰接触试样 (10 ± 1) s。

如果着火,在火焰到达第一标记线时,计时装置开始计时,并且在火焰到达第二标记线时,停止计时。

5.4.6 结果

如果点火后,试样不着火,或在火焰到达第一标记线之前熄灭,则燃烧速度等于 0。

如果发生着火,第一标记线被烧断,但在火焰到达第二标记线之前熄灭,则认为材料测试自熄。

如果第二标记线被烧断,记录燃烧时间并计算燃烧速度(单位: mm/s)。对结果值进行圆整至最接近到 mm/s。

5.5 最大尺寸为 520 mm 的软体填充玩具的测试

5.5.1 测试火焰

调整火焰高度至 (20 ± 2) mm。

5.5.2 测试燃烧器的位置

移动燃烧器成 45° 角。

5.5.3 测试操作

将玩具垂直摆放,例如头部在最上方,或者将玩具最大的较平整垂直区域垂直放置,以利于火焰蔓延。

火焰接触玩具的时间为 (3 ± 0.5) s,燃烧器管边缘至玩具的距离为 5 mm 左右并且点火区域应在垂直测试区域下边缘上方的 20 mm~50 mm 的范围内。

在移去测试火焰后,记录测试火焰在玩具表面蔓延直至火焰顶端刚刚达到玩具最顶端的时间。

如果被点燃,并且在未达到玩具最顶端时熄灭,则认为被测试玩具是火焰自熄。

5.6 最大尺寸大于 520 mm 软体填充玩具的测试

5.6.1 测试火焰

调整火焰高度至 (20 ± 2) mm。

5.6.2 测试燃烧器的位置

移动燃烧器成 45° 角。

5.6.3 测试操作

用两根垂直金属杆支撑,如图 3 所示,将玩具垂直摆放,例如头部在最上方,或者将玩具最大的较平

北京中培质联 专用

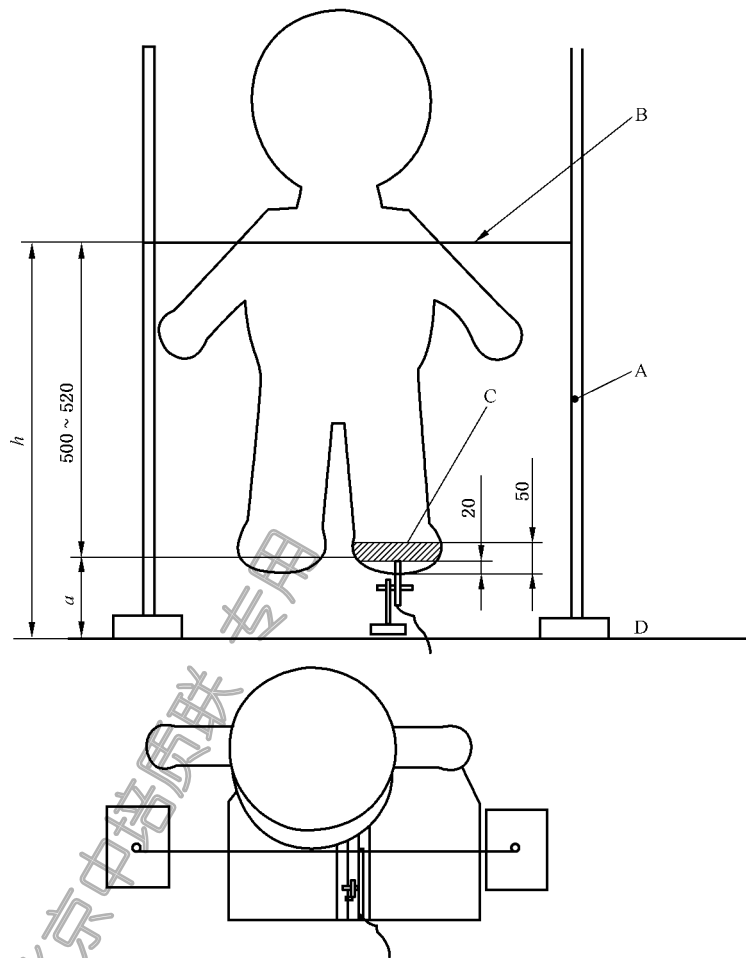
整垂直区域垂直放置,以利于火焰蔓延。在金属杆上要有丝光棉的固定点,水平固定 100% 丝光棉线(即经丝光处理的最大线密度为 50 支的白棉线)。

标记线的高度应调整到点火点上方的 500 mm~520 mm 之间。标记线应放置在火焰到达此高度时能通过视觉确认火焰到达的时间。

火焰接触玩具的时间为 (3 ± 0.5) s,燃烧器管边缘至玩具的距离为 5 mm 左右,并且点火区域应在垂直测试区域下边缘上方的 20 mm~50 mm 的范围内。

在测试火焰移去后,如果玩具被点燃,则启动计时装置。当火焰一旦到达标记线的高度后停止计时装置。

单位为毫米



说明:

- h ——测试台到标记线的高度;
- a ——测试台到点火点的高度;
- A——垂直金属架;
- B——标记线;
- C——火焰接触区域;
- D——测试台。

图 3 最大尺寸大于 520 mm 软体填充玩具的测试

如果在到达标记线之前,火焰熄灭,则认为火焰的蔓延速度小于 30 mm/s。

记录燃烧时间,并按下式计算火焰蔓延速度 v :

$$v = \frac{h - a}{t}$$

式中：

h ——测试台上方标记线的高度，单位为毫米(mm)；

a ——测试台上方测试火焰与玩具接触点的高度，单位为毫米(mm)；

t ——是从移去测试火焰后到火焰刚刚到达标记线时的时间，单位为秒(s)。

6 测试报告

测试报告至少应包括以下内容：

- a) 产品描述和确认；
- b) GB 6675 的相关部分，如 GB 6675.3—2014；
- c) 适用条款；
- d) 测试结果和结论；
- e) 燃烧气体的类型(丁烷或丙烷气)；
- f) 协议同意的任何偏离或另外规定的测试过程，特别是对样品的清洗；
- g) 针对化妆服饰或供儿童进入的玩具的清洗和洗涤的细节。

附录 A

(资料性附录)

本部分的背景和基本原理

A.1 总则

GB 6675 本部分的内容旨在提高人们对具有潜在的易燃玩具对儿童产生伤害风险的注意。

A.2 范围

GB 6675 中的本部分建立了所涉及的玩具的主要目录。

目录中列出了在所有玩具上禁止使用的易燃材料。

A.3 一般要求(见 4.1)

瞬间着火并快速燃烧的固体才认为具有高燃烧性。塑料、纸张、纺织品等都是易燃烧的,但本部分中不认为是高易燃固体。

密封在小于 15 mL 容器,例如胶水和油墨的容器中的易燃液体,认为其被点火后不会产生显著风险。

A.4 头戴玩具(见 4.2)

本条款覆盖了含有不易引起儿童注意的,但含有易被点燃附件的产品。4.2.4 的要求和测试方法同样适用于完全遮住脸部或整个头部的面具——无论其是否有附属物。

飘拂物是指那些比毛发或丝带宽的物体,并且是无支撑的,吊挂着的,不慎时极易接触到火焰,如连接在帽沿边的面纱。

A.5 化妆服饰(见 4.3)

这些产品包括如牛仔服、护士装等长斗篷披肩,不包括 4.2.5 列出的产品。针对 GB 6675 本部分的改变,为了确保进行更宽范围的测试(主要是覆盖小尺寸的化妆服饰),测试样可以用同一玩具上的两块相等材料拼成一个测试样,如果玩具没有足够的材料以此种方式制成试样,则认为该玩具不具有存在被点着的风险。

A.6 供儿童进入的玩具(见 4.4)

这些产品包括玩具帐篷、棚屋和隧道,它们可以容纳儿童但妨碍儿童快速逃出。不包括如侧面开放的遮棚这样的产品,是因为儿童可快速逃出不受到限制。不大可能发生由于没有足够的试样而会免除测试的情况。

“燃烧碎片”的要求是针对燃烧速度大于 20 mm/s 的材料作出的限制。用尼龙或其他人造材料制成的产品能产生“燃烧碎片”,并且因为它们具有相对较低的燃烧蔓延速度,被大量用于儿童服装的生

产。如果允许“燃烧碎片”的要求适用于所有材料,则会导致满足“燃烧碎片”要求但燃烧速度更快的更危险的材料被使用。

因为难以点燃和慢速燃烧,刚性材料无需测试。没有证据证明这些材料的有害性。

A.7 化妆服饰和供儿童进入的玩具测试(见 5.4.2)

设计成双层 U 形框架是为了保证试样能在测试时固定。当材料受热,不同的材料类型发生不同的变化。有些材料接近火源时产生皱褶。通过规定试样固定架,使测试影响最小化,减少实验室的不一致性。这里重要的准则不是点火的速度,而是火焰蔓延的速度。

测试带有缝边或在边缘处嵌有蕾丝边的玩具是有实际困难的。准备代表性样品时,应尽可能去除掉缝边或蕾丝边。

北京中培质联
专业

附录 B
(资料性附录)
毛绒织物表面闪烁效应测试方法

B.1 适用范围

本附录给出了对毛绒织物或类似毛绒织物是否符合标准要求的测试方法。

B.2 仪器

B.2.1 测试设备的结构

一些燃烧产品会产生腐蚀性,因此所使用设备上的材料应不会被燃烧所产生的烟雾对其产生影响。

B.2.2 测试环境

测试地点的风速应小于 0.2 m/s,并应有足够的空间保证在测试过程中有不影响燃烧的氧气浓度。除测试箱(柜)的前部敞开外,测试样品的安装应离开任何测试箱(柜)壁至少 300 mm。

B.2.3 测试板

采用合适的材料并与测试样品尺寸完全相匹配的平、刚性测试板。在测试板上钻直径接近 2 mm 的圆孔。孔和销钉的位置见图 B.1。孔间距离应等距。

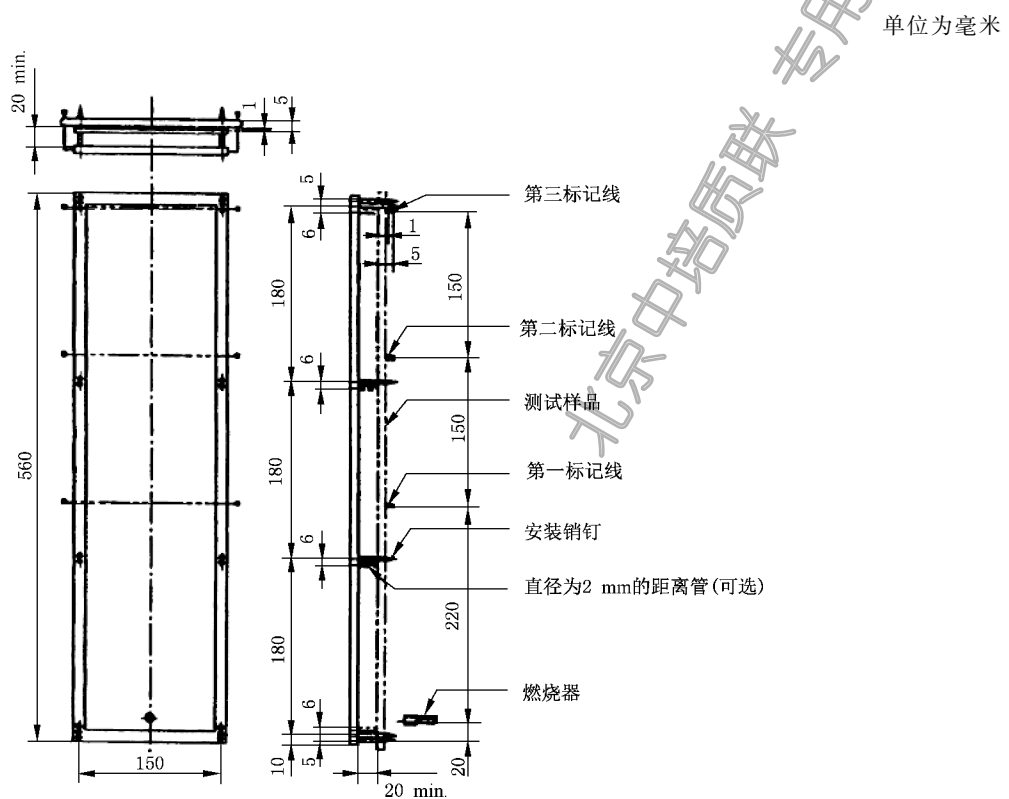


图 B.1 测试板

B.2.4 测试样品固定装置

测试样品固定装置含有一个 560 mm 高的矩形框架,并有两排平行刚性连接的圆棒,相距150 mm。在圆上安装销钉以固定测试样品,并确保测试样品距离框架 20 mm。固定测试样品的销钉的直径不超过 2 mm,长度至少为 27 mm。销钉安装在圆棒上,并且圆棒与框架垂直(见图 B.1)。

B.2.5 燃烧器

燃烧器应符合 ISO 6941:2003 附录 A 规定的燃烧器的要求。

B.2.6 燃烧气体

商用丙烷气或丁烷气。

B.2.7 标记线

经丝光处理的最大线密度为 50 支的白棉线。

B.3 清洗

每一项测试应在新的单个玩具上进行(如利用玩具及其包装上清楚告知消费者的标识):

- 指明玩具不能清洗,则在测试前玩具不会被清洗或浸泡。
- 有推荐的清洗和洗涤方式,产品将按照使用手册中制造商推荐的方式进行预处理。
- 没有提供清洁或洗涤信息的,但可能会被洗涤的或可能会被雨淋的产品,在测试前,按以下的方法处理:
以玩具质量与水体积之比至少 1:20 的比例将玩具浸泡在(20 °C 左右)水中 10 min,脱水。重复2次。再在净化水中漂洗玩具 2 min,再以合适的方法脱水和干燥玩具,使玩具尽可能恢复到原始的状态。

B.4 测试样品

仅需对样品的外表面进行测试。如果纺织材料的外表面不能分辨,则选择更易火焰蔓延的表面进行测试。

纺织品的结构可以含有一层或多层的结构,则根据实际的使用情况,对最外层的表面进行测试。剪取 6 块试样,每块尺寸为 560 mm×170 mm。3 块沿长度方向剪取,3 块沿宽度方向剪取。

B.5 预处理

将测试样品放置在温度为(20±2) °C 和相对湿度为(65±5)% 的环境中至少 24 h。

B.6 测试过程

B.6.1 测试应在温度为 10 °C~30 °C 之间和相对湿度为 15%~80% 条件下进行。

B.6.2 点燃燃烧器并预热 2 min。调节火焰高度至(40±2) mm(火焰高度的测量:燃烧器置于垂直时,从燃烧器的端头测量至黄色火焰顶点处的距离)。

B.6.3 如果测试工作不是立刻进行的,应将测试样品放置在封闭干燥的容器中。每一样品从预处理环

境中或封闭的容器中取出后的测试过程应在 2 min 内完成。

B.6.4 将测试样品固定在测试框架的销钉上,确定销钉穿过了测试板上的记号点并且确保测试样品距离框架至少 20 mm。安装测试框架,确保测试样品处于垂直状态。

B.6.5 在样品前水平安装标记线(见图 B.1)。所安装的标记线在测试样品前面,距离测试样品为 1 mm~5 mm。确保标记线相对测试样品有足够的张力。

B.6.6 表面点火:将燃烧器端部与测试样品的表面垂直,并且在最低两个销钉中心上方的 20 mm 处。燃烧器端部与测试样品的表面距离为 17 mm(见图 B.2)。

点火时间为 10 s。

应使用第一和第三标记线。

B.6.7 观察火焰在第一和第三标记线之间燃烧过程中是否有表面闪烁效应。记录毛绒织物表面闪烁是否发生。如果导致织物基底的毁坏,则要求记录和在报告中写明。

如果在第一块样品上不发生闪烁,则在另两块试样上进行重复测试。

单位为毫米

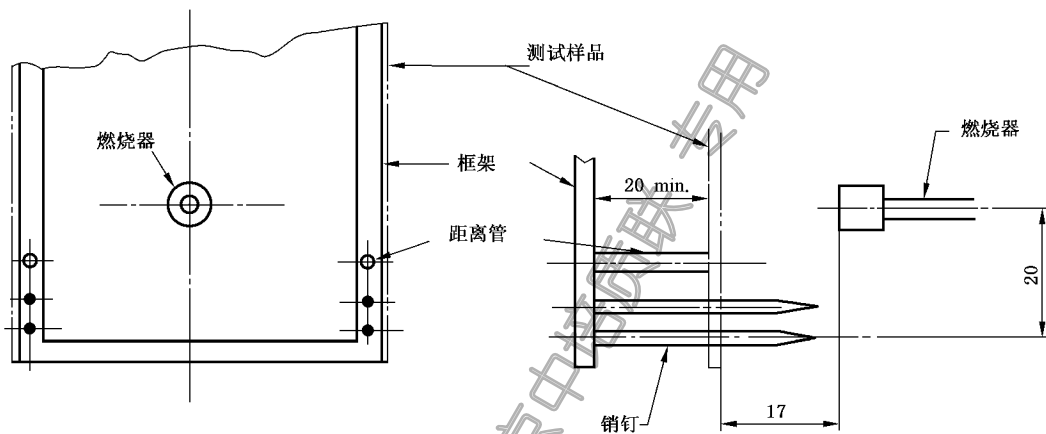


图 B.2 点火图

B.7 评审

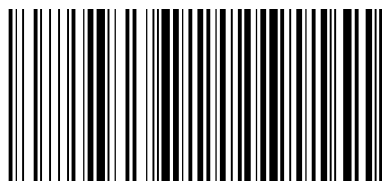
按 B.6 测试任何一块试样上不发生闪烁,则织物被认为是合格的,否则认为织物不能通过测试。

 **版权声明**

中国标准在线服务网(www.spc.org.cn)是中国质检出版社委托北京标科网络技术有限公司负责运营销售正版标准资源的网络服务平台,本网站所有标准资源均已获得国内外相关版权方的合法授权。未经授权,严禁任何单位、组织及个人对标准文本进行复制、发行、销售、传播和翻译出版等违法行为。版权所有,违者必究!

中国标准在线服务网
<http://www.spc.org.cn>

标准号: GB 6675.3-2014
购买者: 北京中培质联
订单号: 0100190510041277
防伪号: 2019-0510-0429-2210-5011
时 间: 2019-05-10
定 价: 28元



GB 6675.3-2014

中 华 人 民 共 和 国
国 家 标 准
玩具安全 第3部分:易燃性能
GB 6675.3—2014

*

中国标准出版社出版发行
北京市朝阳区和平里西街甲2号(100029)
北京市西城区三里河北街16号(100045)

网址:www.gb168.cn

服务热线:400-168-0010

010-68522006

2014年5月第一版

*

书号:155066·1-49344

版权专有 侵权必究