

ICS 91.100.25  
Q 31



# 中华人民共和国国家标准

GB/T 39156—2020

---

## 大规格陶瓷板技术要求及试验方法

Technical requirements and test methods for large format ceramic slab

2020-11-19 发布

2021-10-01 实施

---

国家市场监督管理总局  
国家标准化管理委员会 发布

订单号: 0100210804087300 防伪编号: 2021-0804-0219-2283-1516 购买单位: 北京中培质联

北京中培质联 专用

## 前 言

本标准按照 GB/T 1.1—2009 给出的规则起草。

本标准由中国建筑材料联合会提出。

本标准由全国建筑卫生陶瓷标准化技术委员会(SAC/TC 249)归口。

本标准起草单位：蒙娜丽莎集团股份有限公司、广东金牌陶瓷有限公司、佛山市高明贝斯特陶瓷有限公司、佛山市质量计量监督检测中心、咸阳陶瓷研究设计院有限公司、广东新明珠陶瓷集团有限公司、杭州诺贝尔陶瓷有限公司、佛山高明顺成陶瓷有限公司、广东东鹏控股股份有限公司、江西和美陶瓷有限公司、广东新中源陶瓷有限公司、湖北省当阳豪山建材有限公司、湖北凯旋陶瓷有限公司、佛山欧神诺陶瓷有限公司、福建华泰集团股份有限公司、福建晋江豪山建材有限公司、广西新高盛薄型建陶有限公司、广东新一派建材有限公司、淄川区检验检测中心、江苏新嘉理生态环境材料股份有限公司。

本标准主要起草人：刘一军、张代兰、区卓琨、王博、刘建新、张一函、叶永楷、李莹、闻万梁、汪庆刚、闫振华、肖翠娇、黄焯、吴清良、霍德焯、陈世清、王永强、潘荣、苏志强、张仲宝、屈彬、吴国良、陈岚波、苏志芳、卢宏奎、唐庆辉、唐自应、李涛、王维成。

北京中培质联 专用

订单号: 0100210804087300 防伪编号: 2021-0804-0219-2283-1516 购买单位: 北京中培质联

北京中培质联 专用

# 大规格陶瓷板技术要求及试验方法

## 1 范围

本标准规定了大规格陶瓷板的分类、要求、试验方法、检验规则、标志、包装、运输、贮存和使用说明。本标准适用于建筑物室内外墙地面、厨卫、家居等装饰用大规格陶瓷板。

## 2 规范性引用文件

下列文件对于本文件的应用是必不可少的。凡是注日期的引用文件,仅注日期的版本适用于本文件。凡是不注日期的引用文件,其最新版本(包括所有的修改单)适用于本文件。

- GB/T 3810.2 陶瓷砖试验方法 第2部分:尺寸和表面质量的检验
- GB/T 3810.3 陶瓷砖试验方法 第3部分:吸水率、显气孔率、表观相对密度和容重的测定
- GB/T 3810.4 陶瓷砖试验方法 第4部分:断裂模数和破坏强度的测定
- GB/T 3810.5 陶瓷砖试验方法 第5部分:用恢复系数确定砖的抗冲击性
- GB/T 3810.6 陶瓷砖试验方法 第6部分:无釉砖耐磨深度的测定
- GB/T 3810.7 陶瓷砖试验方法 第7部分:有釉砖表面耐磨性的测定
- GB/T 3810.8 陶瓷砖试验方法 第8部分:线性热膨胀的测定
- GB/T 3810.9 陶瓷砖试验方法 第9部分:抗热震性的测定
- GB/T 3810.10 陶瓷砖试验方法 第10部分:湿膨胀的测定
- GB/T 3810.11 陶瓷砖试验方法 第11部分:有釉砖抗釉裂性的测定
- GB/T 3810.12 陶瓷砖试验方法 第12部分:抗冻性的测定
- GB/T 3810.13 陶瓷砖试验方法 第13部分:耐化学腐蚀性的测定
- GB/T 3810.14 陶瓷砖试验方法 第14部分:耐污染性的测定
- GB/T 3810.15 陶瓷砖试验方法 第15部分:有釉砖铅和镉溶出量的测定
- GB/T 4100—2015 陶瓷砖
- GB/T 5574 工业用橡胶板
- GB 6566 建筑材料放射性核素限量
- GB/T 9195 建筑卫生陶瓷分类及术语
- GB/T 13891 建筑饰面材料镜向光泽度测定方法
- GB/T 23266 陶瓷板

## 3 术语和定义

GB/T 3810.2、GB/T 4100—2015、GB/T 9195 和 GB/T 23266 界定的以及下列术语和定义适用于本文件。

### 3.1

#### 大规格陶瓷板 large format ceramic slab

由黏土和其他无机非金属材料经干压成形、高温烧成等生产工艺制成的板状陶瓷制品。

注:厚度大于 6 mm,上表面面积不小于 1.62 m<sup>2</sup>。

## 4 分类

按表面特征分为有釉大规格陶瓷板和无釉大规格陶瓷板。

## 5 要求

## 5.1 表面质量

主要区域无明显缺陷。

## 5.2 尺寸

尺寸的最大允许偏差应符合表 1 规定。

表 1 尺寸最大允许偏差

单位为毫米

项目	允许偏差
长度和宽度	$\pm 2.0$
厚度	$\pm 0.5$
对边长度差	$\leq 2.0$
对角线长度差	$\leq 2.0$
直角度	$\leq 0.5$

## 5.3 表面平整度

表面平整度应符合表 2 要求。

表 2 表面平整度

项目		允许偏差
中心弯曲度	厚度(工作尺寸) $\geq 7.5$ mm	$\pm 0.15\%$ , 最大值 $\leq 3.5$ mm
	厚度(工作尺寸) $< 7.5$ mm	不适用
边弯曲度	厚度(工作尺寸) $\geq 7.5$ mm	$\pm 0.15\%$ , 最大值 $\leq 2.0$ mm
	厚度(工作尺寸) $< 7.5$ mm	不适用

5.4 吸水率  $E$ 

吸水率平均值: $E \leq 0.5\%$ ; 单值: $E \leq 0.6\%$ 。

## 5.5 破坏强度

厚度(工作尺寸) $\geq 7.5$  mm: 平均值不小于 1 500 N;  
厚度(工作尺寸) $< 7.5$  mm: 平均值不小于 900 N。

## 5.6 断裂模数

平均值不小于 35 MPa, 单个值不小于 32 MPa。

## 5.7 剪切强度

用于干挂的大规格陶瓷板剪切强度应符合表 3 要求。

表 3 剪切强度技术要求

项目	技术指标	
	平均值	单个值
剪切强度 $\tau$ /(N/mm <sup>2</sup> )	$\tau \geq 15.0$	$\tau \geq 13.5$

## 5.8 耐磨性

地面用无釉大规格陶瓷板耐磨损体积不大于 150 mm<sup>3</sup>。  
制造商应报告地面用有釉大规格陶瓷板表面耐磨性。

## 5.9 线性热膨胀系数

有要求时,制造商应报告大规格陶瓷板线性热膨胀系数。

## 5.10 抗热震性

经抗热震性试验应无裂纹或剥落。

## 5.11 抗釉裂性

有釉大规格陶瓷板经抗釉裂性试验后,釉面应无裂纹或剥落。

## 5.12 抗冻性

用于受冻环境的大规格陶瓷板应进行抗冻试验,经抗冻试验后应无裂纹或剥落。

## 5.13 湿膨胀

有要求时,制造商应报告大规格陶瓷板湿膨胀值。

## 5.14 静摩擦系数

地面用大规格陶瓷板干法静摩擦系数不低于 0.5。

## 5.15 光泽度

有要求时,制造商应报告大规格陶瓷板光泽度值。

## 5.16 抗冲击性

有要求时,制造商应报告经抗冲击试验后测得的恢复系数。

## 5.17 耐化学腐蚀性

经耐家庭化学试剂和游泳池盐类的腐蚀性试验后,无釉大规格陶瓷板应不低于 UB 级,有釉大规格陶瓷板应不低于 GB 级。

经耐低浓度酸和碱的腐蚀性试验后,无釉大规格陶瓷板应不低于 ULB 级,有釉大规格陶瓷板应不

低于 GLB 级。

若陶瓷板有可能在受腐蚀环境下使用时,应进行耐高浓度酸和碱的腐蚀性试验,并报告结果。

### 5.18 耐污染性

经耐污染性试验后,应不低于 3 级。

### 5.19 铅和镉的溶出量

有釉大规格陶瓷板用于加工食品的工作台面或墙面,且釉面与食品有可能接触的场合,应报告其釉面铅和镉的表面溶出量。

### 5.20 放射性核素限量

应符合 GB 6566 的要求。

## 6 试验方法

### 6.1 试样

抽取不少于 3 片整板进行试验并制样;对于因后加工而表面积小于  $1.62 \text{ m}^2$  的产品,应抽取总面积不小于  $10.0 \text{ m}^2$  的产品数进行试验并制样,试样数量和制样要求见表 4。

表 4 试验数量及制样要求

检验项目	样品数量	制样要求
表面质量	3 片 <sup>a</sup>	—
尺寸	3 片	—
表面平整度	3 片	—
吸水率	5 块 <sup>b</sup>	由 1 片不同部位随机制取 5 块
破坏强度	6 块	由 3 片不同部位各随机制取 2 块
断裂模数	6 块	由 3 片不同部位各随机制取 2 块
剪切强度	7 块	由 1 片不同部位随机制取 7 块
耐磨性	无釉:5 块 有釉:11 块	由 1 片上制取所需数量的试样
线性热膨胀系数	2 块	由 1 片上制取所需数量的试样
抗热震性	6 块	由 3 片不同部位各随机制取 2 块
抗釉裂性	6 块	由 3 片不同部位各随机制取 2 块
抗冻性	6 块	由 3 片不同部位各随机制取 2 块
湿膨胀	5 块	由 1 片上制取所需数量的试样
静摩擦系数	3 块	由 3 片各随机制取 1 块
光泽度	3 片	—



表 4 (续)

检验项目	样品数量	制样要求
抗冲击性	5 块	由 1 片不同部位随机制取 5 块
耐化学腐蚀性	各 3 块 (每种试液)	每种试液由 3 片各随机制取 1 块 无釉试样至少保持一个非切割边
耐污染性	3 块	由 3 片各随机制取 1 块
铅和镉的溶出量	3 块	由 3 片各随机制取 1 块
放射性核素限量	2 kg	制成粒度小于 0.16 mm 的粉料
<sup>a</sup> 片指整板。 <sup>b</sup> 块指切割试样。		

## 6.2 表面质量

按 GB/T 3810.2 规定的检验方法进行。将陶瓷板正面用 300 lx 的灯光均匀照射,在垂直距离 1 m 处用肉眼观察被检陶瓷板表面的可见缺陷。

## 6.3 尺寸偏差

### 6.3.1 长度、宽度

在离陶瓷板角点 5 mm 处,用 I 级钢卷尺(或其他合适仪器)进行测量,计算对边的平均值与工作尺寸的偏差。

### 6.3.2 厚度

用精度为 0.02 mm 的游标卡尺,距周边 20 mm 以内,每边取左、中、右三点,测量每一条边的厚度,计算 4 条边的平均值,与工作尺寸的偏差为厚度的偏差值。

### 6.3.3 对边长度差和对角线长度差

用 I 级钢卷尺(或其他合适仪器)测量对边长度和对角线长度,计算对边长度差和对角线长度差。

### 6.3.4 直角度

采用内角边长为 500 mm×400 mm 的 90°钢角尺,将角尺短边紧靠陶瓷板的短边,长边贴靠陶瓷板的长边,用塞尺测量陶瓷板长边与角尺长边之间的最大缝隙。测量陶瓷板的四个角,以最大间隙的测量值表示陶瓷板的角度公差,测量值精确到 0.1 mm。

## 6.4 表面平整度

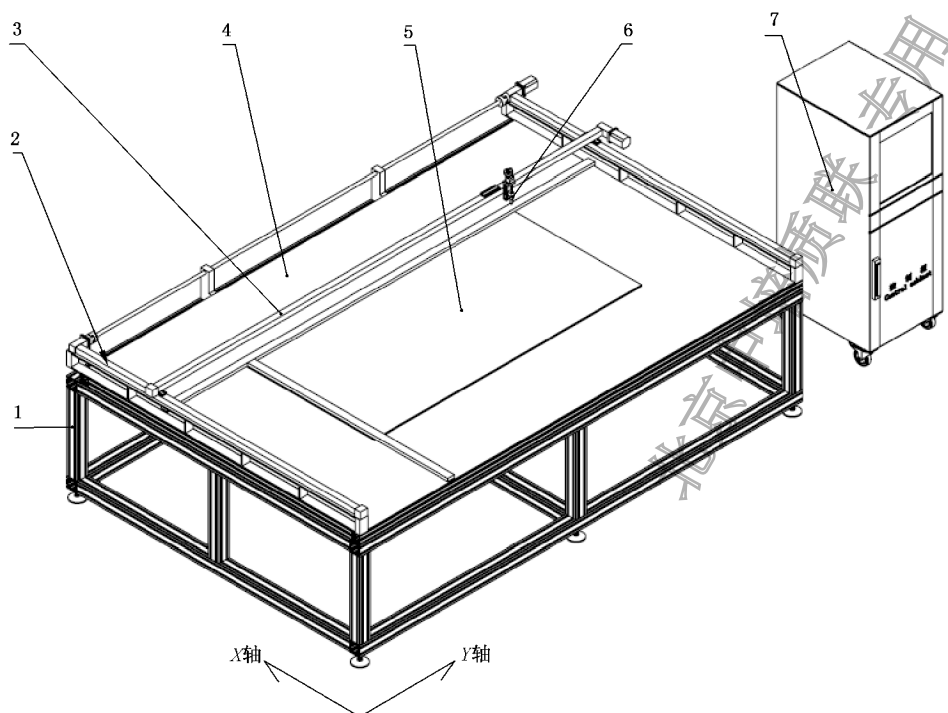
### 6.4.1 中心弯曲度

采用图 1 所示的仪器或其他合适的仪器。调整基准平台,使之处于水平方向,将大规格陶瓷板正面向上平放在基准平台上,激光测微计(或其他合适仪器,精度 0.1 mm)垂直于平台,沿大规格陶瓷板对角线移动激光测微计(或其他合适仪器),记录大规格陶瓷板表面相对于基准平台的距离曲线,在该曲线上取距顶点 5 mm 处的两个点连成一条直线,计算曲线上任一点偏离直线的最大距离即为大规格陶瓷板

的中心弯曲度,以百分数或毫米表示。

#### 6.4.2 边弯曲度

采用图 1 所示的仪器或其他合适的仪器。调整基准平台,使之处于水平位置,将大规格陶瓷板正面向上平放在基准平台上,激光测微计(或其他合适仪器,精度 0.1 mm)垂直于平台,沿大规格陶瓷板测量边方向(测量点距边 5 mm 处)移动激光测微计(或其他合适仪器),记录大规格陶瓷板表面相对于基准平台的距离曲线,在该曲线上取距顶点 5 mm 处的两个点连成一条直线,曲线上任一点偏离直线的最大距离即为大规格陶瓷板的边弯曲度,以百分数或毫米表示。轴滑台和基准平台的准确度符合 1 级要求。



说明:

- 1——基架;
- 2——X 轴滑台;
- 3——Y 轴滑台;
- 4——基准平台;
- 5——被测样品;
- 6——激光测微计;
- 7——控制柜。

图 1 大规格陶瓷板表面平整度测量仪器

#### 6.5 吸水率

从 1 片大规格陶瓷板四角及中心部位切割成 5 块 100 mm×100 mm 的试样,再按 GB/T 3810.3 中真空法进行测定。

#### 6.6 破坏强度与断裂模数

从 3 片大规格陶瓷板中切割 6 块 600 mm×300 mm 的试样,再按 GB/T 3810.4 的方法进行测定。

## 6.7 剪切强度

剪切强度应按附录 A 的规定检验。

## 6.8 耐磨性

### 6.8.1 无釉大规格陶瓷板耐磨性

无釉大规格陶瓷板耐磨损体积按 GB/T 3810.6 的方法进行测定。

### 6.8.2 有釉大规格陶瓷板耐磨性

有釉大规格陶瓷板表面耐磨性按 GB/T 3810.7 的方法进行测定。

## 6.9 线性热膨胀系数

按 GB/T 3810.8 的方法进行测定。

## 6.10 抗热震性

从 3 片大规格陶瓷板中切割 6 块 600 mm×600 mm 的试样, 再按 GB/T 3810.9 中规定的浸没试验方法进行。

## 6.11 抗釉裂性

从 3 片大规格陶瓷板中切割 6 块 300 mm×300 mm 的试样, 再按 GB/T 3810.11 的方法进行试验。

## 6.12 抗冻性

从 3 片大规格陶瓷板中切割 6 块 300 mm×300 mm 的试样, 再按 GB/T 3810.12 的方法进行试验。

## 6.13 湿膨胀

按 GB/T 3810.10 的方法进行试验。

## 6.14 摩擦系数

按 GB/T 4100—2015 附录 M 的方法进行试验。

## 6.15 光泽度

按 GB/T 13891 的方法进行试验。

## 6.16 抗冲击性

按 GB/T 3810.5 的方法进行试验。

## 6.17 耐化学腐蚀性

按 GB/T 3810.13 的方法进行试验。

## 6.18 耐污染性

按 GB/T 3810.14 的方法进行试验。

## 6.19 铅和镉的溶出量

从3片大规格陶瓷板各制取1块400 mm×400 mm的试样,再按GB/T 3810.15的方法进行试验。

## 6.20 放射性核素限量

按GB 6566的规定进行试验。

## 7 检验规则

## 7.1 检验分类

## 7.1.1 出厂检验

出厂检验项目包括表面质量、尺寸、吸水率、断裂模数与破坏强度。

## 7.1.2 型式检验

型式检验包括本标准技术要求的全部项目,正常生产条件下,每年至少进行一次。

有下列情况之一时,应进行型式检验:

- a) 新产品试制定型鉴定;
- b) 生产工艺发生较大改变,可能影响产品性能时;
- c) 产品停产半年以上,恢复生产时;
- d) 出厂检验结果与上次型式检验结果有较大差异时。

## 7.2 组批与抽样

## 7.2.1 组批

按同品种同规格产品进行组批,以1 500 m<sup>2</sup>为一批,不足1 500 m<sup>2</sup>仍以一批计。

## 7.2.2 抽样

随机抽取不少于3片整板,对于需加工后交货的产品,应随机抽取总面积应不小于10 m<sup>2</sup>的样品。

## 7.3 判定规则

## 7.3.1 单项判定

单项判定规则应按表5的要求进行。

表5 单项判定规则

序号	项目名称	样本量	判定规则
1	表面质量	3片	Ac=0, Re=1
2	尺寸	3片	Ac=0, Re=1
3	表面平整度	3片	Ac=0, Re=1
4	吸水率	5块	平均值和单值符合标准要求, Ac=0, Re=1

表 5 (续)

序号	项目名称		样本量	判定规则
5	破坏强度		6 块	平均值符合标准要求
6	断裂模数		6 块	平均值和单值符合标准要求, $A_c=0, Re=1$
7	剪切强度		7 块	按附录 A 规定进行
8	耐磨性	无釉	5 块	$A_c=0, Re=1$
		有釉	11 块	符合标准要求
9	线性热膨胀系数		2 块	—
10	抗热震性		6 块	$A_c=0, Re=1$
11	抗釉裂性		6 块	$A_c=0, Re=1$
12	抗冻性		6 块	$A_c=0, Re=1$
13	湿膨胀		5 块	—
14	静摩擦系数		3 块	$A_c=0, Re=1$
15	光泽度		3 片	—
16	抗冲击性		5 块	—
17	抗化学腐蚀性		3 块	$A_c=0, Re=1$
18	耐污染性		3 块	$A_c=0, Re=1$
19	铅和镉的溶出量		3 块	—
20	放射性核素限量		2.0 kg	按产品明示等级判定
注: $A_c$ ——接收数, $Re$ ——拒收数。				

### 7.3.2 综合判定

经检验无任一项目不合格,则判定该批产品为合格;凡有一项或一项以上不合格,判定该批产品为不合格。

## 8 标志、包装、运输、贮存和使用说明

### 8.1 标志

出厂产品上应有清晰、牢固的商标。包装箱上应标有生产厂名、厂址、产品名称、类别及吸水率、工作尺寸、数量、批号、执行标准等。

产品出厂时,应提供产品质量合格证。

### 8.2 包装

符合相关包装标准的要求,应保证产品在搬运中包装牢固,无松动,无破损,避免损伤产品。

### 8.3 运输

在搬运时应轻拿轻放,严禁摔、扔,以防破损。在运输和存放时应有防雨设施,严防受潮,防止撞击。

#### 8.4 贮存

产品贮存场地应平整、坚实,按品种、规格、色号采用平放或竖放,产品堆码高度应适当,以免压坏包装箱或产品。

#### 8.5 使用说明

制造商应提供产品使用及施工说明,说明其施工条件、施工方法、使用场所及注意事项等。

**附 录 A**  
(规范性附录)  
**剪切强度试验方法**

**A.1 设备及量具**

- A.1.1 能在  $110\text{ }^{\circ}\text{C}\pm 5\text{ }^{\circ}\text{C}$  下工作的烘箱。能取得相同结果的微波、红外线或其他干燥系统都可用。
- A.1.2 加载设备:设备应能连续平稳地加载(拉力和压力),加载速度可调,试样破坏负荷应在设备示值的 20%~90% 范围内。
- A.1.3 橡胶板:质量应符合 GB/T 5574 的规定,硬度为  $50\text{ IRHD}\pm 5\text{ IRHD}$ ,厚度  $t=5\text{ mm}\pm 1\text{ mm}$ 。
- A.1.4 专用支架:采用碳素工具钢或合金钢制成,具有相当的强度和硬度,当试验加载到最大负荷时其变形不应大于 1 mm。
- A.1.5 游标卡尺:分辨率为 0.02 mm。

**A.2 试样****A.2.1 试样数量**

进行剪切强度试验的试样,每组 7 个,其中 2 个试样备用。

**A.2.2 试样规格**

试样长度: $L=250\text{ mm}$ ,试样宽度: $K=50\text{ mm}$ ;其中,一条短边应保留瓷板原始状态。长度和宽度尺寸允许偏差: $\pm 1.0\text{ mm}$ 。试样两个受力面应平整且平行,毛面板以及试样背面的背纹与专用支架接触部位应打磨平整,正面与侧面的夹角应为  $90^{\circ}\pm 0.5^{\circ}$ ;与支架接触部位打磨处的厚度( $h$ )允许偏差  $\pm 0.2\text{ mm}$ 。

**A.2.3 试样表面质量**

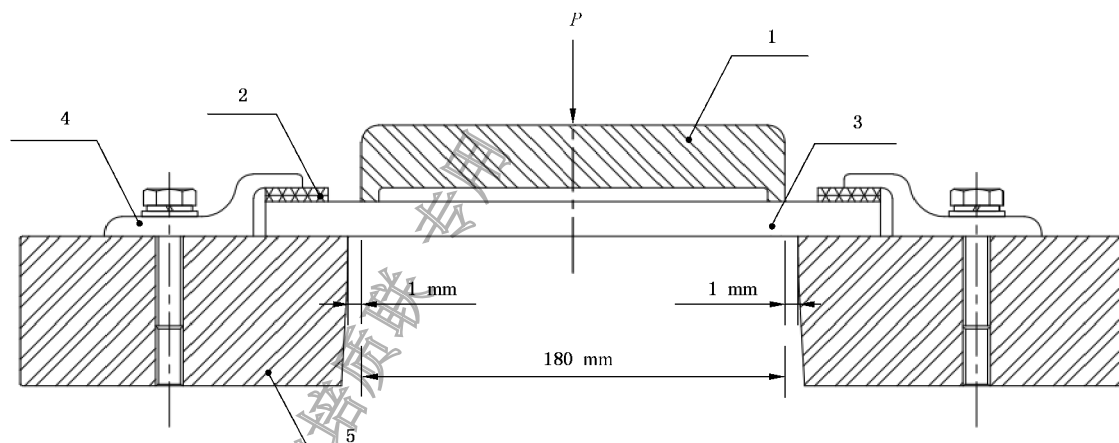
试样的正面、背面和侧面,不得有裂纹、边磕碰、角磕碰、缺棱和缺角,其他表面缺陷,应符合 5.1 的规定。

**A.3 试验步骤**

- A.3.1 将加工好的试样用清水冲洗干净,并用硬刷刷去所有表面的粉尘、颗粒。
- A.3.2 将清洁好的试样放入  $110\text{ }^{\circ}\text{C}\pm 5\text{ }^{\circ}\text{C}$  的烘箱中干燥至恒重,即间隔 24 h 的连续两次称量的差值不大于 0.1%。然后将试样放置在密闭的烘箱或干燥器中冷却至室温。采用干燥器时冷却时,干燥器中宜放入硅胶或其他合适的干燥剂,严禁使用酸性干燥剂。
- A.3.3 在试样的一个侧面上,用细铅笔画出两条与受力面垂直的平行线,线间距离 180 mm,每条线与端面距离  $35\text{ mm}\pm 1\text{ mm}$ (见图 A.1)。
- A.3.4 用游标卡尺测量试件画铅笔线位置处的厚度和宽度,读数精确到 0.1 mm。厚度测量应在试样画铅笔线的两端和中心进行。以其平均值表示每块试样的厚度( $h$ )和宽度( $K$ )。

A.3.5 试样安装应符合下述要求：

- a) 将专用支架安装在试验机平台上；
- b) 按照图 A.1 将试样的正面向下，放置在下支架的中央，调节试样使两个下支架的内侧边缘线与铅笔线的距离为 1 mm~2 mm，并将试样固定；
- c) 按照图 A.1 将上支架放置于试样上面，调节位置使上支架的外侧边缘线与左右铅笔线对齐。



说明：

- 1——上支架；
- 2——橡胶板；
- 3——试样；
- 4——压板；
- 5——下支架；
- $P$ ——试验荷载。

图 A.1 大规格陶瓷板剪切强度试验示意图

A.3.6 以 0.5 mm/min 的速率对试样施加荷载至试样破坏，记录试样破坏荷载值  $P$ ，精确到 10 N。

A.4 结果表示

A.4.1 试验数据

试验数据应符合以下规定：

- a) 当试样未从剪切面断开，表示剪切间隙过大，数据作废。应当调整剪切间隙，重新进行试验；
- b) 计算剪切强度平均值，至少需要 5 个有效的结果。有效结果少于 5 个，应取加倍数量的试样进行第二组试验，此时至少需要 10 个有效结果来计算剪切强度平均值。第二组试验不算作重复试验。

A.4.2 结果表示

剪切强度应符合以下规定：

- a) 单个试样的剪切强度按式(A.1)计算，数值修约到 0.1 N/mm<sup>2</sup>：

$$\tau = \frac{P + G}{2Kh} \dots\dots\dots (A.1)$$

式中：

- $\tau$  —— 试样的剪切强度，单位为牛每平方米(N/mm<sup>2</sup>)；
- $P$  —— 试样的有效破坏荷载值，单位为牛(N)；
- $G$  —— 上支架的重量，单位为牛(N)；



$K$  ——试样的宽度,单位为毫米(mm);

$h$  ——试样的厚度,单位为毫米(mm)。

- b) 检验批的剪切强度值,以每组试样剪切强度的算术平均值( $\tau$ )和单块试样的最小值( $\tau_{\min}$ )表示,数值修约到 0.1 N/mm<sup>2</sup>。

## A.5 重复试验和判定规则

### A.5.1 重复试验

当试验结果不符合 5.7 的规定时,应抽取双倍数量的试样进行重复试验。

### A.5.2 判定规则

重复试验的结果,平均值和最小值均合格,但小于剪切强度平均值(15 N/mm<sup>2</sup>)的试样数量超过 3 个时,则该批大规格陶瓷板的剪切强度不合格。

## A.6 试验报告

试验报告至少应包括以下信息:


- a) 试验委托单位及检测类别(出厂检验、型式检验);
- b) 试验条件(依据的标准、试验装置及仪器设备);
- c) 大规格陶瓷板名称、种类、生产厂家、规格尺寸、色号,大规格陶瓷板正面加工状态及其他信息;
- d) 试样名称、尺寸、数量;
- e) 每个试样的剪切强度实测值;
- f) 每组试样的剪切强度平均值;
- g) 检验结论(合格或不合格);
- h) 检测人员及日期。

北京中培质联 专用

订单号: 0100210804087300 防伪编号: 2021-0804-0219-2283-1516 购买单位: 北京中培质联

北京中培质联 专用

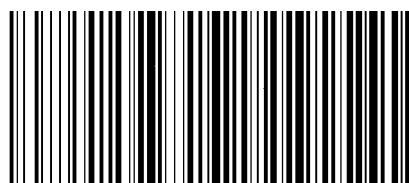
北京中培质联 专用

 **版权声明**

中国标准在线服务网(www.spc.org.cn)是中国标准出版社委托北京标科网络技术有限公司负责运营销售正版标准资源的网络服务平台,本网站所有标准资源均已获得国内外相关版权方的合法授权。未经授权,严禁任何单位、组织及个人对标准文本进行复制、发行、销售、传播和翻译出版等违法行为。版权所有,违者必究!

中国标准在线服务网  
<http://www.spc.org.cn>

标准号: GB/T 39156-2020  
购买者: 北京中培质联  
订单号: 0100210804087300  
防伪号: 2021-0804-0219-2283-1516  
时 间: 2021-08-04  
定 价: 28元



GB/T 39156-2020

中 华 人 民 共 和 国  
国 家 标 准  
大规格陶瓷板技术要求及试验方法  
GB/T 39156—2020

\*

中国标准出版社出版发行  
北京市朝阳区和平里西街甲2号(100029)  
北京市西城区三里河北街16号(100045)

网址: www.spc.org.cn

服务热线: 400-168-0010

2020年11月第一版

\*

书号: 155066·1-65544

版权专有 侵权必究