

中华人民共和国国家标准

GB/T 34162—2017

天然气 砷含量的测定 高锰酸钾取样法

Natural gas—Determination of arsenic content—Potassium
permanganate sample method

2017-09-07 发布

2018-04-01 实施

中华人民共和国国家质量监督检验检疫总局
中国国家标准化管理委员会 发布

目 次

前言	I
1 范围	1
2 规范性引用文件	1
3 原理	1
4 试剂和材料	1
5 仪器	2
6 溶液配制	3
7 取样	3
8 样品处理和测定	5
9 计算	5
10 精密度	6

订单号: 0100190510041297 防伪编号: 2019-0510-0508-3969-0394 购买单位: 北京中培质联

北京中培质联 专用

前 言

本标准按照 GB/T 1.1—2009 给出的规则起草。

请注意本文件的某些内容可能涉及专利。本文件的发布机构不承担识别这些专利的责任。

本标准由全国天然气标准化技术委员会(SAC/TC 244)提出并归口。

本标准起草单位:中国石油西南油气田分公司天然气研究院、石油工业天然气质量监督检验中心、中国石油勘探开发研究院廊坊分院、中国石油天然气质量控制与能量计量重点实验室。

本标准主要起草人:李晓红、罗勤、周琳、汪玉洁、王淑英、王宏莉、韩中喜、陈正华。

北京中培质联 专用

订单号: 0100190510041297 防伪编号: 2019-0510-0508-3969-0394 购买单位: 北京中培质联

北京中培质联 专用

天然气 砷含量的测定 高锰酸钾取样法

警告——本标准不涉及与其应用有关的所有安全问题。在使用本标准前,使用者有责任制定相应的安全和保护措施,并明确其限定的适用范围。

1 范围

本标准规定了采用高锰酸钾溶液吸收测定天然气中砷含量的方法。
本标准适用于天然气中砷含量 $\geq 0.05 \text{ mg/m}^3$ 的天然气样品的测定。
本标准适用于硫化氢含量低于 20 mg/m^3 的天然气中砷含量的测定。

2 规范性引用文件

下列文件对于本文件的应用是必不可少的。凡是注日期的引用文件,仅注日期的版本适用于本文件。凡是不注日期的引用文件,其最新版本(包括所有的修改单)适用于本文件。

GB/T 6682 分析实验室用水规格和试验方法

GB/T 13609 天然气取样导则

3 原理

天然气通过装有高锰酸钾溶液的吸收器,气体中以三烷基砷化合物[如三甲基砷 $\text{As}(\text{CH}_3)_3$ 或三乙基砷 $\text{As}(\text{C}_2\text{H}_5)_3$]形式存在的砷化合物被氧化吸收。吸收溶液用真空汽提除去烃类,经滤纸过滤,蒸馏水洗涤后定容。溶液中生成的砷化合物在电感耦合等离子体的高温作用下分解形成激发态原子和离子,激发态的原子和离子不稳定,外层电子会从激发态向低的能级跃迁,因此发射出特征的谱线。通过光栅等分光后,利用检测器检测特定波长的光强度,光的强度与砷含量成正比。用系列砷标准溶液,采用标准曲线法,对砷含量进行测定。通过换算得到天然气中砷含量。

4 试剂和材料

- 4.1 去离子水:符合 GB/T 6682 中二级水的规格。
- 4.2 砷标准溶液:国家二级或国家一级标准物质,质量浓度 $\rho(\text{As})=1 \text{ mg/L} \sim 1\,000 \text{ mg/L}$,优先选用低浓度标准物质,以减少多级稀释带来的误差。
- 4.3 浓硝酸:分析纯。
- 4.4 高锰酸钾:分析纯。
- 4.5 氩气:纯度不低于 99.999%。
- 4.6 针形阀。
- 4.7 定量分析滤纸:70 mm 或 90 mm 直径。
- 4.8 玻璃锥形漏斗:60 mm 或 90 mm 口径。
- 4.9 乳胶管,内径 6 mm,外径 9 mm,壁厚 1.5 mm。

5 仪器

- 5.1 电感耦合等离子体原子发射光谱仪:连续 10 次砷标准溶液(1 mg/L)测量值的相对标准偏差 $\leq 3\%$ ；在不少于 2 h 内,间隔 15 min 以上,重复 6 次砷标准溶液(1 mg/L)测量值的相对标准偏差 $\leq 4\%$ 。
- 5.2 玻砂吸收器:见图 1,内附 3 号玻璃砂芯板。

单位为毫米

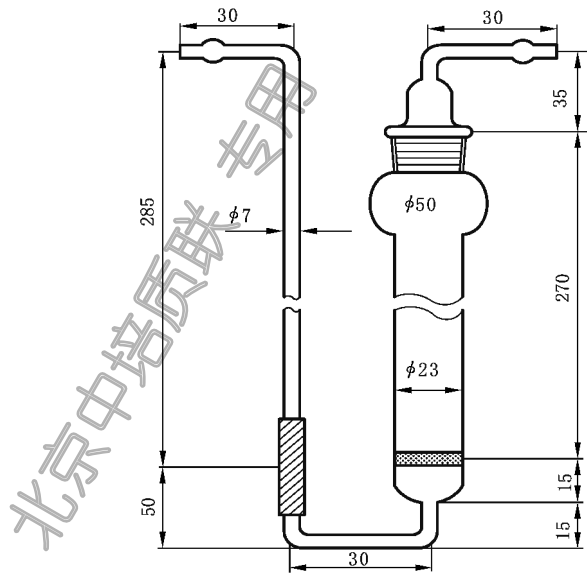


图 1 玻砂吸收器

- 5.3 玻璃孔板吸收器:见图 2,内附玻璃孔板,板上均匀分布有 20 个直径 0.5 mm~1.0 mm 的小孔。

单位为毫米

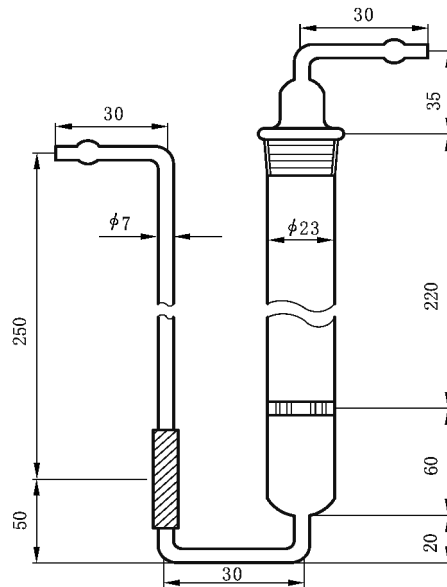


图 2 玻璃孔板吸收器

- 5.4 吸收器架,见图3。
 5.5 湿式气体流量计:分度值 0.02 L,示值误差 $\pm 1\%$ 。
 5.6 温度计:测量范围 $-30\text{ }^{\circ}\text{C}\sim 20\text{ }^{\circ}\text{C}$ 和 $0\text{ }^{\circ}\text{C}\sim 50\text{ }^{\circ}\text{C}$,分度值 $0.5\text{ }^{\circ}\text{C}$ 。
 5.7 空盒压力计:测量范围 $80\text{ kPa}\sim 106\text{ kPa}$,分度值 0.1 kPa 。

单位为毫米

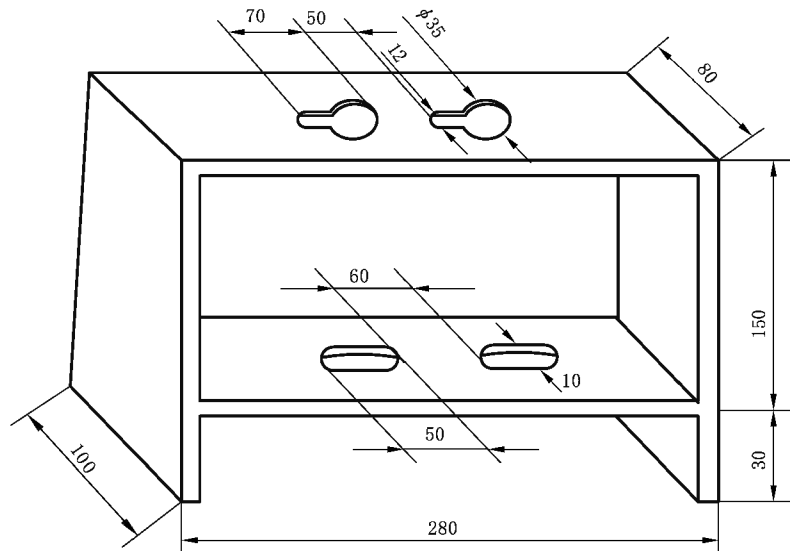


图3 吸收器架

- 5.8 容量瓶:A级,50 mL。
 5.9 移液管:A级,1 mL、2 mL、5 mL、10 mL。
 5.10 量筒:50 mL。
 5.11 烧杯:500 mL。
 5.12 电子天平:精度不低于 0.01 g 。
 5.13 真空泵:抽气速率 0.25 L/s 。

6 溶液配制

- 6.1 5%硝酸溶液:用量筒量取 25 mL 浓硝酸(4.3),缓慢加入装有约 300 mL 去离子水(4.1)的烧杯中,搅拌均匀,加去离子水定容至 500 mL。
 6.2 砷校准溶液:用移液管(5.9)移取适量砷标准溶液(4.2)至 50 mL 容量瓶(5.8)中,随后用 5%硝酸溶液(6.1)稀释定容,获得 0.05 mg/L 、 0.1 mg/L 、 0.5 mg/L 、 1 mg/L 、 5 mg/L 、 10 mg/L 的砷校准溶液。也可以根据待测样品砷含量范围,适当调整砷校准溶液浓度及其范围。
 6.3 0.5%高锰酸钾溶液:称取 2.5 g 高锰酸钾(4.4),将其加入装有约 300 mL 去离子水(4.1)的烧杯中,搅拌均匀,加去离子水定容至 500 mL。

7 取样

7.1 一般规定

按 GB/T 13609 执行。采用不锈钢管将天然气从管道中引出,随后采用短节胶管连接到取样容器。

7.2 气体流量和取样体积

砷的吸收应在取样现场完成。不同砷含量推荐的天然气流量和取样体积见表 1。

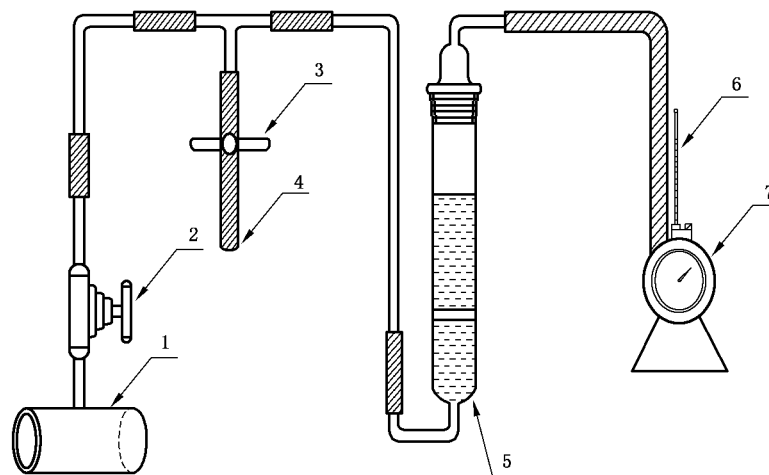
表 1 不同砷含量天然气流量和取样体积

天然气中砷含量 mg/m ³	气体流量 L/min	取样体积 L
0.05~1	1	100
1~10	0.5	10
10~50	0.3	5
50~100	0.2	2
>100	0.1	1

7.3 取样步骤

吸收装置见图 4。在吸收器(5.2 或 5.3)中加入 40 mL 0.5% 高锰酸钾溶液(6.3),用洗耳球在吸收器入口轻轻地鼓动使一部分溶液进入吸收器下部的空间。用短节胶管将各部分紧密对接。全开螺旋夹,缓缓打开取样阀,用待分析气体经排空管充分置换取样导管内的气体。记录流量计初始读数。调节或关闭螺旋夹使气体以一定的流量通过吸收器。吸收过程中分几次记录气体的温度和大气压力。达到表 1 推荐的取样体积后,关闭取样阀,记录取样体积、气体平均温度和大气压力。取下吸收器,将溶液带回实验室处理和分析。

北京中培质联 专用



说明:

- 1——天然气管道;
- 2——取样阀;
- 3——螺旋夹;
- 4——排空管;
- 5——砷吸收器;
- 6——温度计;
- 7——湿式气体流量计。

图 4 吸收装置示意图

8 样品处理和测定

8.1 样品处理

8.1.1 漏斗上垫好滤纸,将溶液过滤至 50 mL 容量瓶中,用约 8 mL 的去离子水冲洗滤纸表面残留的物质。

8.1.2 用乳胶管(4.9)将容量瓶口连接到真空泵,打开真空泵开关,真空汽提溶液中烃类物质 5 min~10 min,随后取下容量瓶,用 0.5%高锰酸钾溶液(6.3)定容至 50 mL。

8.2 测定

8.2.1 采用电感耦合等离子体原子发射光谱仪,浓度从低到高依次分析砷校准溶液(6.2),获得的校准曲线的线性相关系数应不低于 0.999。

8.2.2 重复测定待测样品两次,以两次结果的平均值作为最终测定结果。

9 计算

9.1 气样校正体积的计算

气样校正体积 V_n 的计算按式(1)计算:

$$V_n = V \frac{P - P_v}{101.325} \times \frac{293.15}{273.15 + t} \dots\dots\dots(1)$$

订购号: 0100190510041297 防伪编号: 2019-0510-0508-3969-0394 购买单位: 北京中培质联

式中:

- V_n ——气样校正体积,单位为升(L);
- V ——气样体积,单位为升(L);
- P ——取样时的平均大气压力,单位为千帕(kPa);
- P_v ——温度 t 时水的饱和蒸气压,单位为千帕(kPa);
- t ——气样平均温度,单位为摄氏度(°C)。

9.2 天然气中砷含量的计算

天然气中的砷含量 ρ 按式(2)计算:

$$\rho = \frac{0.05 \times c}{V_n} \times 10^3 \quad \dots\dots\dots (2)$$

式中:

- ρ ——天然气中砷含量,单位为毫克每立方米(mg/m^3);
- c ——电感耦合等离子体原子发射光谱仪测得的溶液中砷含量,单位为毫克每升(mg/L);
- V_n ——气样校正体积,单位为升(L);
- 0.05 ——容量瓶体积,单位为升(L)。

9.3 结果

取两个平行测定结果的算术平均值作为试验结果。砷含量低于 $0.1 \text{ mg}/\text{m}^3$ 时,结果修约至 $0.001 \text{ mg}/\text{m}^3$;砷含量在 $0.1 \text{ mg}/\text{m}^3$ 和 $10 \text{ mg}/\text{m}^3$ 之间时,结果修约至 $0.01 \text{ mg}/\text{m}^3$;砷含量大于 $10 \text{ mg}/\text{m}^3$ 时,结果修约至 $0.1 \text{ mg}/\text{m}^3$ 。

10 精密度

10.1 重复性

同一操作者,使用同一仪器,按相同的试验方法,对同一天然气样品测得的两个试验结果的差值与平均值之比不超过表 2 所示数值,即视为可靠。

表 2 重复性


天然气中砷含量 mg/m^3	重复性 %
0.05~10	20
10~100	15
>100	10

10.2 再现性

目前尚未获得可用的试验统计数据。然而期望不同实验室的不同操作人员在正常和正确使用本试验方法的情况下,对同一气样进行分析获得的两个独立结果的差值与平均值之比在 $\pm 20\%$ (95%置信限)的范围内。

订购号: 0100190510041297 防伪编号: 2019-0510-0508-3969-0394 购买单位: 北京中培质联

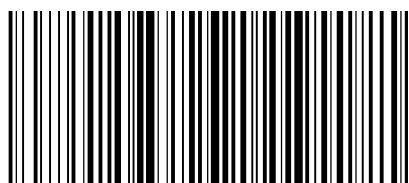
北京中培质联 专用

 **版权声明**

中国标准在线服务网(www.spc.org.cn)是中国质检出版社委托北京标科网络技术有限公司负责运营销售正版标准资源的网络服务平台,本网站所有标准资源均已获得国内外相关版权方的合法授权。未经授权,严禁任何单位、组织及个人对标准文本进行复制、发行、销售、传播和翻译出版等违法行为。版权所有,违者必究!

中国标准在线服务网
<http://www.spc.org.cn>

标准号: GB/T 34162-2017
购买者: 北京中培质联
订单号: 0100190510041297
防伪号: 2019-0510-0508-3969-0394
时 间: 2019-05-10
定 价: 21元



GB/T 34162-2017

中 华 人 民 共 和 国
国 家 标 准
天然气 砷含量的测定 高锰酸钾取样法
GB/T 34162—2017

*

中国标准出版社出版发行
北京市朝阳区和平里西街甲2号(100029)
北京市西城区三里河北街16号(100045)

网址: www.spc.org.cn

服务热线: 400-168-0010

2017年9月第一版

*

书号: 155066·1-56294

版权专有 侵权必究